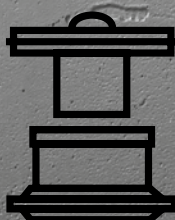
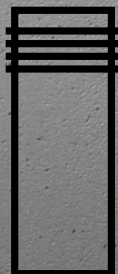
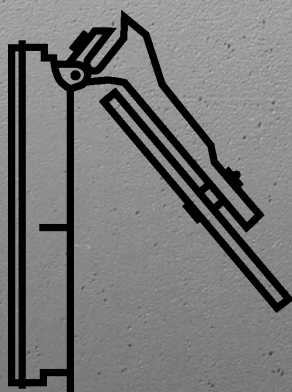
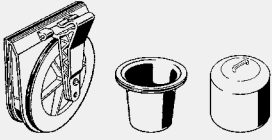


VÍZELVEZETÉS-TECHNIKA

**Alkatrészek az Advantix rendszerhez és
a visszatörlődés-gátlókhöz**



Alkatrészek zuhanylefolyókhoz, lefolyókhoz és visszatörldős-
gátlókhoz



A változtatások és eltérések jogát fenntartjuk!

Az aktuális befoglaló és beépítési méretek, valamint további műszaki adatok a Viega honlapján találhatóak, és vásárlás előtt, ill. a tervezésnél, kivitelezésnél és használatkor ellenőrizendők. Termékeinket folyamatosan optimalizáljuk.

Ez a termékleírás fontos információkat tartalmaz a termék, ill. rendszer kiválasztásához, a szereléshez és az üzembe helyezéshez, valamint a rendeltetészerű használathoz, és amennyiben szükséges, a karbantartáshoz. Ezek, a termékekkel, azok tulajdonságaival és alkalmazástechnikáival kapcsolatos információk a jelenleg hatályos európai (pl. EN) és/vagy németországi (pl. DIN/DVGW) szabványokon alapulnak. A szöveg némely része az európai/németországi műszaki előírásokra utalhat. Egyéb országok számára, amennyiben ott megfelelő nemzeti követelmények nem érhetőek el, ezeknek ajánlásként kell szolgálnia. Az ide vonatkozó nemzeti törvények, normák, előírások, szabványok, valamint egyéb műszaki előírások a jelen termékkismertetőben lévő németországi/európai irányelvekkel szemben előnyben részesítendőek: az itt ismertetett információk nem kötelező jellegűek más országok és régiók számára és csak támpontként szolgálnak.

TARTALOMJEGYZÉK

Advantix Cleviva	4
Advantix	
Zuhanylefolyók, 2015-ig gyártott sorozat	6
Zuhanylefolyók, 2016-tól gyártott sorozat	10
67 mm-es zuhanylefolyók, 2016-ig gyártott sorozat	11
Advantix Varío	
Fali zuhanylefolyók	13
Zuhanylefolyók	15
Advantix lefolyók	
Saroklefolyók	18
Padlóösszefolyók, 100-as rendszerméret	19
Padlóösszefolyók 145-ös rendszermérettel	20
Visszatörődés-gátlók	
Grundfix Plus/Grundfix Plus Control	22
Grundfix	24
Grundfix B	26
Optifix 3, 2003-tól gyártott sorozat	28
Optifix 3, 1989–2002 között gyártott sorozat	30
Sperrfix (visszatörődés-gátlók)	32
Sperrfix (csőszifonok)	33

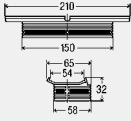
Kötelezettség nélküli kalkulációs segédlet:

A Viega kizárólag szak nagykereskedelmi cégeknek értékesít. Minden szak nagykereskedelmi cégnek saját eladási feltételei és kedvezmény-rendszere van, amire nekünk nincs ráhatásunk. Ez a kalkulációs segédlet ezért csupán a nagykereskedelmi cég lehetséges becsült eladási árait tartalmazza, amire nekünk nincs ráhatásunk. Ez a kalkulációs segédlet a projekttervezőt segítheti a betervezett Viega rendszerek költségeinek becslésében. A mindenkori eladási árak azonban a nagykereskedők és vevők közötti megállapodás tárgyát képezik, amelyek jelentősen eltérhetnek a Viega becsült áraitól. A Viega becsült árai nettó árak, melyek nem tartalmazzák az általános fogyasztási adót.


GTIN-kód (Global Trade Item Number, korábban EAN)

A GTIN-szám a gyártó állandó azonosítójából (4015211) és a mindenkori hatjegyű cikkszámából, ennél a példánál 305 611, tevődik össze. Az utolsó hat pozíciónak az adott cikkszámra történő cseréjével kapjuk meg a GTIN-kódot.

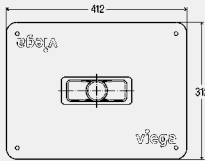
ADVANTIX CLEVIVA



Advantix Cleviva magasságki- egyenlítő elem

- az alábbiakhoz használható:
Advantix Cleviva zuhanylefolyó modell 4981.10, 4981.11, Advantix Cleviva zuhanylefolyó - alaptest modell 4981.80, 4981.81, Advantix Cleviva lefolyó függőleges modell 4981.90
 - műanyag
- modellszám 4981.84**

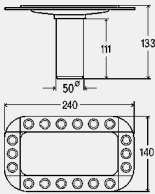
	CSE	cikkszám	MU	HUF
	1	794 446	90	7.703



Advantix Cleviva szigetelőgallér

- az alábbiakhoz használható:
Advantix Cleviva zuhanylefolyó modell 4981.10, 4981.11, Advantix Cleviva zuhanylefolyó - alaptest modell 4981.80, 4981.81, Advantix Cleviva lefolyó függőleges modell 4981.90
- modellszám 4981.82**

	CSE	cikkszám	MU	HUF
	1	794 422	90	19.450



Advantix Cleviva szerelőkarima

- az alábbiakhoz használható:
Advantix Cleviva zuhanylefolyó modell 4981.10, 4981.11, Advantix Cleviva zuhanylefolyó - alaptest modell 4981.80, 4981.81, Advantix Cleviva lefolyó függőleges modell 4981.90
 - műanyag
- modellszám 4981.83**

	CSE	cikkszám	MU	HUF
	1	794 439	90	14.475



Advantix Cleviva szűrőbetét

- az alábbiakhoz használható:
Advantix Cleviva zuhanylefolyó modell 4981.10, 4981.11, Advantix Cleviva zuhanylefolyó - alaptest modell 4981.80, 4981.81, Advantix Cleviva lefolyó függőleges modell 4981.90
- modellszám 4981.85**

	CSE	cikkszám	MU	HUF
	1	794 453	90	4.083



Lefolyócső

- a következőkhöz: csatlakozás a szennyvízrendszerhez
 - műanyag
 - nem ragasztható
- modellszám 4981.86**

DN	CSE	cikkszám	MU	HUF
40/50	1	794 521	90	6.328



**Advantix Cleviva zuhanylefolyó -
rögzítőkészlet**

- nemesacél

Kialakítás/felszereltség

rögzítőkapcsok, rögzítőcsavarok,
műanyag dübel

modellszám 4981.89

	CSE	cikkszám	MU	HUF
	1	797 003	90	4.083

ADVANTIX ZUHANYLEFOLYÓK, 2015-IG GYÁRTOTT SOROZAT



**Advantix rács
Visign ER1**
- 1.4301-es nemesacél
- 2015-ig gyártott sorozat
modellszám 4960.30

L	Sz	Kivitel	CSE	cikkszám	MU	HUF
750	70	szálcsiszolt	1	570 422*	90	51.234
800	70	szálcsiszolt	1	570 439*	90	52.837
900	70	szálcsiszolt	1	570 446*	90	55.403
1000	70	szálcsiszolt	1	571 450*	90	56.112
1200	70	szálcsiszolt	1	571 467*	90	58.037

* = Szállítás már csak a raktárkészletből



**Advantix rács
Visign ER3**
- 1.4301-es nemesacél
- 2015-ig gyártott sorozat

modellszám	L	Sz	Kivitel	CSE	cikkszám	MU	HUF
4971.10	750	64	szálcsiszolt	1	589 462*	90	92.890
4971.10	800	64	szálcsiszolt	1	589 479*	90	98.866
4971.10	900	64	szálcsiszolt	1	589 486*	90	102.281
4971.10	1000	64	szálcsiszolt	1	589 493*	90	109.769
4971.10	1200	64	szálcsiszolt	1	589 509*	90	122.518
4971.11	750	64	fényes	1	589 516*	90	92.890
4971.11	800	64	fényes	1	589 523*	90	98.866
4971.11	900	64	fényes	1	589 530*	90	102.281
4971.11	1000	64	fényes	1	589 547*	90	109.769
4971.11	1200	64	fényes	1	589 554*	90	122.518

* = Szállítás már csak a raktárkészletből



**Advantix rács
Visign ER4**
- a következőkhöz: járólap vagy natúrőburkolat behelyezése tetszőleges magasságban
- az alábbiakhoz használható: Advantix zuhanylefolyó modell 4964.10, 4964.80, Advantix zuhanylefolyó - alaptest modell 4980.10, Advantix zuhanylefolyó fal modell 4980.30
- 1.4301-es nemesacél
- 2015-ig gyártott sorozat
Kialakítás/felszereltség
körbefutó 10 mm-es perem
modellszám 4971.20

L	Sz	Kivitel	CSE	cikkszám	MU	HUF
750	63	szálcsiszolt	1	589 561*	90	92.890
800	63	szálcsiszolt	1	589 578*	90	98.866
900	63	szálcsiszolt	1	589 585*	90	102.281
1000	63	szálcsiszolt	1	589 592*	90	109.769
1200	63	szálcsiszolt	1	589 608*	90	122.518

* = Szállítás már csak a raktárkészletből


Advantix rács
Visign ER9

- egyrétegű biztonsági üveg (ESG)
- 2015-ig gyártott sorozat

Kialakítás/felszereltség
négyzetes nemesacél elem

modellszám	L	Sz	Kivitel	CSE	cikkszám	MU	HUF
4971.80	800	63	áttetsző/ világosszürke üveg	1	616 939*	90	233.738
4971.80	900	63	áttetsző/ világosszürke üveg	1	616 946*	90	259.706
4971.80	1000	63	áttetsző/ világosszürke üveg	1	617 059*	90	285.685
4971.80	1200	63	áttetsző/ világosszürke üveg	1	617 066*	90	311.653
4971.90	750	63	áttetsző/feke te üveg	1	617 073*	90	207.793
4971.90	800	63	áttetsző/feke te üveg	1	617 080*	90	233.738
4971.90	900	63	áttetsző/feke te üveg	1	617 097*	90	259.706
4971.90	1000	63	áttetsző/feke te üveg	1	617 103*	90	285.685
4971.90	1200	63	áttetsző/feke te üveg	1	617 110*	90	311.653

* = Szállítás már csak a raktárkészletből


Rácskeret

- nemesacél
- 2015-ig gyártott sorozat,
magasságban és oldalirányban
állítható

modellszám 4960.78

L	Kivitel	CSE	cikkszám	MU	HUF
750	fényes	1	622 053*	90	41.514
800	fényes	1	622 060*	90	42.455

* = Szállítás már csak a raktárkészletből


**Advantix szifon
(felújításokhoz)**

- a következőkhöz: Advantix zuhanylefolyók átalakítása 67 mm beépítési magasságra
- az alábbiakhoz használható: Advantix zuhanylefolyó modell 4964.10, 4964.80, Advantix zuhanylefolyó - alaptest modell 4980.10, Advantix zuhanylefolyó fal modell 4980.30
- 2015-ig gyártott sorozat

Kialakítás/felszereltség

csatlakozóvezeték tisztítási lehetősége, kivethető szűrőbetét

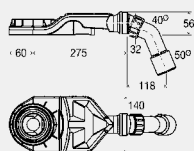
műszaki adatok

záróvízmagasság 25 mm
lefolyási teljesítmény (DIN EN 1253 szerint) 0,45 l/s

Figyelem

A lefolyási teljesítmény 10 mm-es torlasztási magasság esetén érhető el.

modellszám 4980.62



DN	CSE	cikkszám	MU	HUF
40/50	1	687 717*	90	22.117

* = Szállítás már csak a raktárkészletből


Advantix szűrőbetét

- az alábbiakhoz használható:
Advantix zuhanylefolyó modell
4964.10, 4964.80
- 2015-ig gyártott sorozat

modellszám 4961.96

CSE	cikkszám	MU	HUF
1	627 102	90	3.120



Advantix lefolyó

- az alábbiakhoz használható: Advantix zuhanylefolyó modell 4964.10, 4964.80, Advantix zuhanylefolyó - alaptest modell 4980.10, Advantix zuhanylefolyó fal modell 4980.30
- 2015-ig gyártott sorozat, állítható építési magasság

Kialakítás/felszereltség

visszatorlódásbiztos és 35–50 mm között állítható záróvíz, csatlakozóvezeték tisztítási lehetősége, magasságkiegyenlítő elem, merülőcső, szűrőbetét

műszaki adatok

lefolyási teljesítmény (DIN EN 1253 szerint) 0,8–1,8 l/s

modellszám 4927.2

Ø	DN	CSE	cikkszám	MU	HUF
63	50	1	659 035	72	24.300



Advantix szűrőbetét

- az alábbiakhoz használható: Advantix merülőcső modell 4960.90, Advantix zuhanylefolyó modell 4964.10, 4964.80, Advantix zuhanylefolyó - alaptest modell 4980.10, Advantix zuhanylefolyó fal modell 4980.30
- 2015-ig gyártott sorozat

modellszám 4973.99

DN	CSE	cikkszám	MU	HUF
50	1	670 276	90	3.537



Advantix merülőcső

- az alábbiakhoz használható: Advantix zuhanylefolyó modell 4964.10, 4964.80, Advantix zuhanylefolyó - alaptest modell 4980.10, Advantix zuhanylefolyó fal modell 4980.30
- 2015-ig gyártott sorozat

modellszám 4960.90

CSE	cikkszám	MU	HUF
1	668 280	90	7.398



Advantix hosszabbító készlet

- a következőkhöz: Advantix zuhanylefolyórács, hosszabbító (15–25 mm) natúrköburkolat használata esetén

modellszám 4971.70

DK	CSE	cikkszám	MU	HUF
8	1	593 933	90	26.716

DK = darabszám a készletben



Advantix szűkítőidom

- a következőkhöz: Advantix zuhanylefolyó
- 2015-ig gyártott sorozat

modellszám 4961.95

Ø	d	CSE	cikkszám	MU	HUF
100	63	1	627 089*	90	6.257

* = Szállítás már csak a raktárkészletből



Advantix szerelőragasztó

- a következőkhöz: nemesacél Advantix zuhanylefolyó, Advantix saroklefolyó, szuper lapos padlóösszeefolyó Schlüter KERDI szigetelőgallérral

modellszám 4938.22

tartalom [ml]	CSE	cikkszám	MU	HUF
290	1	571 788	72	20.177



Advantix szigetelőszalag

- a következőkhöz: nemesacél Advantix zuhanylefolyó

modellszám 4964.95

L	Sz	H	CSE	cikkszám	MU	HUF
5000	125	0,1	1	619 121	90	12.626


Advantix állítólabékészlet

- a következőkhöz: Advantix zuhanylefolyó
- 2015-ig gyártott sorozat

modellszám 4964.90

DK	CSE	cikkszám	MU	HUF
2	1	619 107*	90	15.930
4	1	619 114*	90	30.034

DK = darabszám a készletben

* = Szállítás már csak a raktárkészletből


Advantix állítólabékészlet (felújításokhoz)

- a következőkhöz: Advantix zuhanylefolyók átalakítása 67 mm beépítési magasságra, max. 900 mm hosszú Advantix zuhanylefolyók
- csak a következőkkel együtt: Advantix szifon modell 4980.62
- 2015-ig gyártott sorozat

modellszám 4980.96

DK	CSE	cikkszám	MU	HUF
2	1	691 738*	90	16.103

DK = darabszám a készletben

* = Szállítás már csak a raktárkészletből


Advantix állítólabékészlet (felújításokhoz)

- a következőkhöz: Advantix zuhanylefolyók átalakítása 67 mm beépítési magasságra, min. 1000 mm hosszú Advantix zuhanylefolyók
- csak a következőkkel együtt: Advantix szifon modell 4980.62
- 2015-ig gyártott sorozat

modellszám 4980.97

DK	CSE	cikkszám	MU	HUF
4	1	691 745*	90	29.771

DK = darabszám a készletben

* = Szállítás már csak a raktárkészletből


Advantix távtartókészlet

- az alábbiakhoz használható: Advantix zuhanylefolyó modell 4964.10, 4964.80
- 2015-ig gyártott sorozat

modellszám 4960.88

DK	CSE	cikkszám	MU	HUF
4	1	627 126*	90	6.568

DK = darabszám a készletben

* = Szállítás már csak a raktárkészletből


Advantix állítólabékészlet

- a következőkhöz: Advantix zuhanylefolyórács
- az alábbiakhoz használható: Advantix rács Visign ER1 modell 4960.30, Advantix rács Visign ER2 modell 4960.40, Advantix rács Visign ER3 modell 4971.10, 4971.11, Advantix zuhanylefolyórács Visign ER10 modell 4982.50, 4982.51, Advantix zuhanylefolyórács Visign ER11 modell 4982.60, 4982.61

modellszám 4960.87

DK	G	H	CSE	cikkszám	MU	HUF
8	M5	20	1	627 140	90	25.154

DK = darabszám a készletben

G = G (hengeres csavarmenet)


Advantix távtartó készlet

- az alábbiakhoz használható: Advantix rács Visign ER3 modell 4971.10, 4971.11, Advantix rács Visign ER9 modell 4971.80, 4971.90
- 2015-ig gyártott sorozat

modellszám 4971.71

DK	CSE	cikkszám	MU	HUF
6	1	689 964	90	3.413

DK = darabszám a készletben



Advantix tartozékkészlet

- az alábbiakhoz használható:
Advantix rács Visign ER4 modell 4971.20, Advantix zuhanylefolyórács Visign ER13 modell 4982.70, Advantix zuhanylefolyórács Visign ER12 modell 4982.71

modellszám 4971.73

G	H1	H2	CSE	cikkszám	MU	HUF
M5	8	12	1	689 988	90	21.625

G = G (hengeres csavarment)



Advantix tartozékkészlet

- az alábbiakhoz használható:
Advantix rács Visign ER9 modell 4971.80, 4971.90

modellszám 4971.72

G	H	CSE	cikkszám	MU	HUF
M5	17	1	689 971	90	16.667

G = G (hengeres csavarment)

ADVANTIX ZUHANYLEFOLYÓK, 2016-TŐL GYÁRTOTT SOROZAT



Advantix szűrőbetét

- az alábbiakhoz használható:
Advantix zuhanylefolyó - alaptest modell 4982.10, Advantix zuhanylefolyó - alaptest fal modell 4982.20

- 2016-tól gyártott sorozat

modellszám 4982.95

CSE	cikkszám	MU	HUF
1	737 603	90	3.826



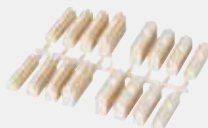
Advantix szifon

- az alábbiakhoz használható:
Advantix zuhanylefolyó - szifon modell 4982.92, 4982.93, 4982.94, Advantix szűrőbetét modell 4982.95, Advantix zuhanylefolyó modell 4983.10, 4983.20

- 2016-tól gyártott sorozat

modellszám 4982.99

CSE	cikkszám	MU	HUF
1	746 346	90	6.011



Advantix távtartókészlet

- az alábbiakhoz használható:
Advantix zuhanylefolyó - szerelőkeret modell 4982.30, 4982.40

- 2016-tól gyártott sorozat

modellszám 4982.98

CSE	cikkszám	MU	HUF
1	746 339*	90	9.983

* = Szállítás már csak a raktárkészletből



Advantix hosszabbító készlet

- a következőkhöz: Advantix zuhanylefolyórács, hosszabbító (15–25 mm) natúrköburkolat használata esetén

modellszám 4971.70

DK	CSE	cikkszám	MU	HUF
8	1	593 933	90	26.716

DK = darabszám a készletben



Advantix szerelőragasztó

- a következőkhöz: nemesacél Advantix zuhanylefolyó, Advantix sarklefolyó, szuper lapos padlóösszefolyó Schlüter KERDI szigetelőgallérral

modellszám 4938.22

tartalom [ml]	CSE	cikkszám	MU	HUF
290	1	571 788	72	20.177


Advantix szigetelőszalag

- a következőkhöz: nemesacél
Advantix zuhanylefolyó
modellszám 4964.95

L	Sz	H	CSE	cikkszám	MU	HUF
5000	125	0,1	1	619 121	90	12.626


Advantix távtartó készlet

- az alábbiakhoz használható: Advantix zuhanylefolyórács Visign ER10 modell 4982.50, 4982.51, Advantix zuhanylefolyórács Visign ER11 modell 4982.60, 4982.61, Advantix zuhanylefolyórács Visign ER12 modell 4982.71, Advantix zuhanylefolyórács Visign ER14 modell 4982.80, 4982.81
- 2016-tól gyártott sorozat

modellszám 4982.97

DK	CSE	cikkszám	MU	HUF
6	1	746 322	90	5.775

DK = darabszám a készletben


Advantix tartozékkészlet

- az alábbiakhoz használható:
Advantix rács Visign ER4 modell 4971.20, Advantix zuhanylefolyórács Visign ER13 modell 4982.70

Figyelem

A nagy kupakok is alkalmasak minden menetes foglalattal rendelkező zuhanylefolyórácshoz.

modellszám 4971.75

CSE	cikkszám	MU	HUF
1	754 792	90	5.775


Advantix állítólabákészlet

- a következőkhöz: Advantix zuhanylefolyórács
- az alábbiakhoz használható: Advantix rács Visign ER1 modell 4960.30, Advantix rács Visign ER2 modell 4960.40, Advantix rács Visign ER3 modell 4971.10, 4971.11, Advantix zuhanylefolyórács Visign ER10 modell 4982.50, 4982.51, Advantix zuhanylefolyórács Visign ER11 modell 4982.60, 4982.61

modellszám 4960.87

DK	G	H	CSE	cikkszám	MU	HUF
8	M5	20	1	627 140	90	25.154

DK = darabszám a készletben

G = G (hengeres csavarmenet)


Advantix tartozékkészlet

- az alábbiakhoz használható:
Advantix rács Visign ER4 modell 4971.20, Advantix zuhanylefolyórács Visign ER13 modell 4982.70, Advantix zuhanylefolyórács Visign ER12 modell 4982.71

modellszám 4971.73

G	H1	H2	CSE	cikkszám	MU	HUF
M5	8	12	1	689 988	90	21.625

G = G (hengeres csavarmenet)

**ADVANTIX
67 MM-ES ZUHANYLEFOLYÓK, 2016-IG GYÁRTOTT SOROZAT**

Advantix merülőcső

- az alábbiakhoz használható:
Advantix padlóösszefolyó modell 4980.60, 4980.61, 4980.63, Advantix szifon modell 4980.65

modellszám 4980.92

CSE	cikkszám	MU	HUF
1	691 691	72	4.526



Advantix szűkítőidom
modellszám 4980.98

	CSE	cikkszám	MU	HUF
	1	691 752*	90	7.176

* = Szállítás már csak a raktárkészletből

**ADVANTIX VARIO
FALI ZUHANYLEFOLYÓK**

Advantix Vario fedőlapkészlet

- a következőkhöz használható alkatrész: Advantix Vario zuhanylefolyó - járóléc modell 4965.30, 4965.31, 4965.32, 4965.33

modellszám 4965.88

DK	Kivitel	CSE	cikkszám	MU	HUF
2	szálcsiszolt	1	686 406	90	14.543
2	fényes	1	686 413	90	14.543
2	fekete	1	712 099	90	24.708
2	fehér	1	712 105	90	24.708

DK = darabszám a készletben


**Advantix Vario alkatrészkészlet
Advantix Vario fali zuhanylefolyó-
hoz**

- a következőkhöz használható alkatrész: Advantix Vario zuhanylefolyó - járóléc fal modell 4967.30, 4967.31, 4967.32, 4967.33

modellszám 4967.94

CSE	cikkszám	MU	HUF
1	736 682	90	8.024


**Advantix Vario szűrőbetét
Advantix Vario fali zuhanylefolyó-
hoz**

- a következőkhöz használható alkatrész: Advantix Vario zuhanylefolyó - alaptest fal modell 4967.10, 4968.10

modellszám 4967.81

CSE	cikkszám	MU	HUF
1	736 729	90	3.712


**Advantix Vario záróelemkészlet
Advantix Vario fali zuhanylefolyó-
hoz**

egyenes

- a következőkhöz használható alkatrész: Advantix Vario zuhanylefolyó - alaptest fal modell 4967.10, 4968.10

modellszám 4967.82

DK	CSE	cikkszám	MU	HUF
2	1	736 644	90	17.071

DK = darabszám a készletben


**Advantix Vario záróelemkészlet
Advantix Vario fali zuhanylefolyó-
hoz**

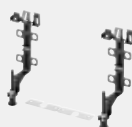
falbemélyedés

- a következőkhöz használható alkatrész: Advantix Vario zuhanylefolyó - alaptest fal modell 4967.10, 4968.10

modellszám 4967.89

DK	CSE	cikkszám	MU	HUF
2	1	736 651	90	17.071

DK = darabszám a készletben

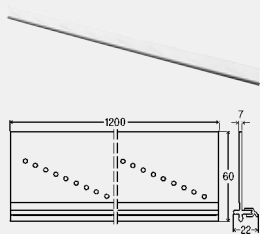

**Advantix Vario állítólabákészlet
Advantix Vario fali zuhanylefolyó-
hoz**

- a következőkhöz használható alkatrész: Advantix Vario zuhanylefolyó - alaptest fal modell 4967.10, 4968.10

modellszám 4967.83

DK	CSE	cikkszám	MU	HUF
2	1	736 675	90	8.261

DK = darabszám a készletben



Advantix Vario csempezáró lécs
Advantix Vario fali zuhanylefolyó-hoz

- a következőkhöz használható alkatrész: Advantix Vario zuhanylefolyó - alaptest fal modell 4967.10, 4968.10
 - nemesacél
- modellszám 4965.92**

	CSE	cikkszám	MU	HUF
	1	784 362	90	25.531



Advantix Vario gérvágó keret
Advantix Vario fali zuhanylefolyó-hoz

- a következőkhöz: Advantix Vario fali lefolyó és járóléc merőleges méretre vágása
 - a következőkhöz használható alkatrész: Advantix Vario zuhanylefolyó - alaptest fal modell 4967.10, 4968.10
- modellszám 4967.84**

	CSE	cikkszám	MU	HUF
	1	736 699	90	9.558



Advantix Vario szerelési segédeszköz
Advantix Vario fali zuhanylefolyó-hoz

- a következőkhöz: Advantix Vario fali lefolyó és járóléc szerelése
- modellszám 4967.90**

	CSE	cikkszám	MU	HUF
	1	736 705	74	5.740



Advantix Vario segédeszköz
Advantix Vario fali zuhanylefolyó-hoz

- a következőkhöz: szerelés (kontrollszerzőszám) és tisztítás (csempevédelem)
 - a következőkhöz használható alkatrész: Advantix Vario zuhanylefolyó - alaptest fal modell 4967.10, 4968.10
- modellszám 4967.92**

	CSE	cikkszám	MU	HUF
	1	736 712	90	3.478



Advantix Vario tisztítókefe
Advantix Vario fali zuhanylefolyó-hoz

- a következőkhöz használható alkatrész: Advantix Vario zuhanylefolyó - alaptest fal modell 4967.10, 4968.10
- modellszám 4967.87**

	CSE	cikkszám	MU	HUF
	1	738 365	90	2.866



Advantix Vario lefolyó
Advantix Vario fali zuhanylefolyó-hoz

- a következőkhöz használható alkatrész: Advantix Vario zuhanylefolyó - alaptest fal modell 4967.10
- modellszám 4967.85**

	CSE	cikkszám	MU	HUF
	1	736 668	90	23.683



Advantix Vario lefolyó
Advantix Vario fali zuhanylefolyó-
hoz
(felújításokhoz)

- a következőkhöz használható
 alkatrész: Advantix Vario
 zuhanylefolyó - alaptest fal modell
 4968.10
 - műanyag
- modellszám 4968.85**

	CSE	cikkszám	MU	HUF
	1	736 743	90	24.529



Advantix Vario szigetelőszalag

- a következőkhöz használható
 alkatrész: Advantix Vario
 zuhanylefolyó - alaptest modell
 4965.10
 - az alábbiakhoz használható:
 Advantix Vario zuhanylefolyó
 modell 4965.20, Advantix Vario
 zuhanylefolyó - alaptest modell
 4966.10
- modellszám 4965.95**

L	Sz	H	CSE	cikkszám	MU	HUF
3300	120	1	1	689 858	90	18.435



Advantix Vario szerelőragasztó

- a következőkhöz használható
 alkatrész: Advantix Vario
 zuhanylefolyó - alaptest modell
 4965.10
 - az alábbiakhoz használható:
 Advantix Vario zuhanylefolyó
 modell 4965.20, Advantix Vario
 zuhanylefolyó - alaptest modell
 4966.10
- modellszám 4965.96**

tartalom [ml]	CSE	cikkszám	MU	HUF
310	1	691 509	90	16.746

ADVANTIX VARIO
ZUHANYLEFOLYÓK



Advantix Vario fedőlapkészlet

- a következőkhöz használható alkatrész: Advantix Vario zuhanylefolyó - járóléc modell 4965.30, 4965.31, 4965.32, 4965.33
- modellszám 4965.88**

DK	Kivitel	CSE	cikkszám	MU	HUF
2	szálcsiszolt	1	686 406	90	14.543
2	fényes	1	686 413	90	14.543
2	fekete	1	712 099	90	24.708
2	fehér	1	712 105	90	24.708

DK = darabszám a készletben



Advantix Vario alkatrészkészlet

- a következőkhöz használható
 alkatrész: Advantix Vario
 zuhanylefolyó - járóléc modell
 4965.30, 4965.31, 4965.32,
 4965.33
 - nem tartalmazza: fedőlap
- modellszám 4965.94**

	CSE	cikkszám	MU	HUF
	1	689 742	90	7.853



Advantix Vario szűrőbetét

- az alábbiakhoz használható:
 Advantix Vario zuhanylefolyó -
 alaptest modell 4965.10,
 Advantix Vario zuhanylefolyó
 modell 4965.20, Advantix Vario
 zuhanylefolyó - alaptest modell
 4966.10
- modellszám 4965.81**

	CSE	cikkszám	MU	HUF
	1	686 338	90	3.647



Advantix Vario záróelem
 - a következőkhöz használható
 alkatrész: Advantix Vario
 zuhanylefolyó - alaptest modell
 4965.10
modellszám 4965.82

	CSE	cikkszám	MU	HUF
	1	686 345	90	16.746



Advantix Vario állítólábkészlet
 - a következőkhöz használható
 alkatrész: Advantix Vario
 zuhanylefolyó - alaptest modell
 4965.10
modellszám 4965.83

DK	CSE	cikkszám	MU	HUF
4	1	686 352	90	11.534

DK = darabszám a készletben



**Advantix Vario állítólábkészlet
 70 mm
 (felújításokhoz)**
 - a következőkhöz használható
 alkatrész: Advantix Vario
 zuhanylefolyó - alaptest modell
 4966.10
modellszám 4966.17

DK	CSE	cikkszám	MU	HUF
4	1	721 701	90	11.585

DK = darabszám a készletben



Advantix Vario gérvágó keret
 - a következőkhöz: Advantix
 zuhanylefolyó és járóléc
 merőleges méretre vágása
modellszám 4965.84

	CSE	cikkszám	MU	HUF
	1	686 369	90	4.633



Advantix Vario lefolyó
 - a következőkhöz használható
 alkatrész: Advantix Vario
 zuhanylefolyó - alaptest modell
 4965.10
Kialakítás/felszereltség
 magasságkiegyenlítő elem
modellszám 4965.85

	CSE	cikkszám	MU	HUF
	1	686 376	90	21.729



**Advantix Vario szifon
 (felújításokhoz)**
 - a következőkhöz használható
 alkatrész: Advantix Vario
 zuhanylefolyó - alaptest modell
 4966.10

DN	CSE	cikkszám	MU	HUF
40/50	1	721 718	90	22.225

műszaki adatok
 záróvízmagasság 25 mm
 lefolyási teljesítmény (DIN EN 1253
 szerint) 0,55–0,6 l/s

Figyelem

A lefolyási teljesítmény 10 mm-es
 torlasztási magasság esetén érhető
 el.

modellszám 4966.18



Advantix Vario magasságkiegyenlítő elem
 - a következőkhöz használható
 alkatrész: Advantix Vario
 zuhanylefolyó - alaptest modell
 4965.10
modellszám 4965.87

	CSE	cikkszám	MU	HUF
	1	686 390	90	6.217


Advantix Vario szigetelőszalag

- a következőkhöz használható alkatrész: Advantix Vario zuhanylefolyó - alaptest modell 4965.10
- az alábbiakhoz használható: Advantix Vario zuhanylefolyó modell 4965.20, Advantix Vario zuhanylefolyó - alaptest modell 4966.10

modellszám 4965.95

L	Sz	H	CSE	cikkszám	MU	HUF
3300	120	1	1	689 858	90	18.435


Advantix Vario szerelőragasztó

- a következőkhöz használható alkatrész: Advantix Vario zuhanylefolyó - alaptest modell 4965.10
- az alábbiakhoz használható: Advantix Vario zuhanylefolyó modell 4965.20, Advantix Vario zuhanylefolyó - alaptest modell 4966.10

modellszám 4965.96

tartalom [ml]	CSE	cikkszám	MU	HUF
310	1	691 509	90	16.746

ADVANTIX LEFOLYÓK SAROKLEFOLYÓK



Advantix rác
Vign EA11
- 1.4301-es nemesacél

modellszám	L	H	Kivitel	CSE	cikkszám	MU	HUF
4973.30	185	20	szálcsiszolt	1	592 424*	90	46.378
4973.31	185	20	fényes	1	592 431*	90	37.503

* = Szállítás már csak a raktárkészletből



Advantix rác
Vign EA13
- 1.4301-es nemesacél

modellszám	L	H	Kivitel	CSE	cikkszám	MU	HUF
4975.10	185	20	szálcsiszolt	1	605 766*	90	73.650
4975.11	185	20	fényes	1	605 711*	90	73.650

* = Szállítás már csak a raktárkészletből



Advantix szűrőbetét
- a következőkhöz: Advantix saroklefolyó, egyenes
modellszám 4972.89

	CSE	cikkszám	MU	HUF
	1	627 119	90	5.472



Advantix lefolyó
- a következőkhöz: Advantix saroklefolyó
- állítható építési magasság
Kialakítás/felszereltség
visszatorlódásbiztos és 35–50 mm között állítható záróvíz, csatlakozó-vezeték tisztítási lehetősége, magasságkiegyenlítő elem, merülőcső, szűrőbetét
műszaki adatok
lefolyási teljesítmény (DIN EN 1253 szerint) 0,8–2,2 l/s
modellszám 4973.90

DN	Ø	CSE	cikkszám	MU	HUF
50	100	1	669 379	90	19.849



Advantix merülőcsőkészlet
- a következőkhöz: Advantix Top
- az alábbiakhoz használható:
Advantix saroklefolyó modell 4972.80, 4972.81, 4972.82, 4972.83
Kialakítás/felszereltség
3 merülőcső (L35/40/50)
modellszám 4973.91

	CSE	cikkszám	MU	HUF
	1	669 386	90	9.511



Advantix magasságkiegyenlítő elem
- a következőkhöz: 40–95 mm-es magasságkiegyenlítés
- műanyag
- rendszerméret 100
Kialakítás/felszereltség
visszatorlódás elleni tömítés
modellszám 4947

	CSE	cikkszám	MU	HUF
	1/6	111 496	72	3.528




Advantix szerelőragasztó

- a következőkhöz: nemesacél Advantix zuhanylefolyó, Advantix saroklefolyó, szuper lapos padlóösszefolyó Schlüter KERDI szigetelőgallérral

modellszám 4938.22

tartalom [ml]	CSE	cikkszám	MU	HUF
290	1	571 788	72	20.177


45°-os lefolyó

- a következőkhöz: csatlakozás a szennyvízrendszerhez
- műanyag
- nem ragasztható

modellszám 6162.99

DN	CSE	cikkszám	MU	HUF
40/50	1	719 265	10	2.398

**ADVANTIX LEFOLYÓK
PADLÓÖSSZEFOLYÓK, 100-AS RENDSZERMÉRET**

Advantix csavar

- az alábbiakhoz használható: Advantix padlóösszefolyó modell 4921.4

modellszám 4911-903

	CSE	cikkszám	MU	HUF
	1	158 705	72	443


Advantix merülőcső

- az alábbiakhoz használható: Advantix padlóösszefolyó modell 4911.6, 4921.3, 4921.6, 4921.65, 4921.66, 4921.75

modellszám 4921.20

	CSE	cikkszám	MU	HUF
	1	556 372	72	3.528


Advantix harang

- az alábbiakhoz használható: Advantix padlóösszefolyó modell 4926, Advantix padlóösszefolyó R120 tűzvédelem modell 4926.20, Advantix padlóösszefolyó-alaptest modell 4926.5

modellszám 4926.21

	CSE	cikkszám	MU	HUF
	1	556 389	72	1.764


Advantix merülőcső

- az alábbiakhoz használható: Advantix padlóösszefolyó modell 4935.1, 4935.2, 4935.3, 4935.6, 4938, 4939

modellszám 4935.21

	CSE	cikkszám	MU	HUF
	1	686 093	72	2.728


Advantix szifon

- az alábbiakhoz használható: Advantix bedugható lefolyó modell 4937

- műanyag

műszaki adatok
 záróvízmagasság 50 mm
modellszám 4937.9

	CSE	cikkszám	MU	HUF
	1	670 269	72	9.418


Advantix merülőcső

- az alábbiakhoz használható: Advantix padlóösszefolyó modell 4980.60, 4980.61, 4980.63, Advantix szifon modell 4980.65

modellszám 4980.92

	CSE	cikkszám	MU	HUF
	1	691 691	72	4.526



Advantix O-gyűrű

- a következőkhöz:
100 x 100 mm-es magasító elem és rátét
- különböző

modellszám 4943.20

	CSE	cikkszám	MU	HUF
	1	556 402	72	834



Advantix szigetelőgallér

- a következőkhöz: padlóösszefolyó kent vízszigeteléshez
- az alábbiakhoz használható:
Advantix magasító elem modell 4925, Advantix padlóösszefolyó modell 4927

modellszám 4925.20

L	Sz	CSE	cikkszám	MU	HUF
490	490	1	556 419	72	10.449

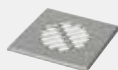


Advantix rács

- 1.4301-es nemesacél

modellszám 4943.1-551

L	Sz	CSE	cikkszám	MU	HUF
94	94	1	106 157	72	5.366



Advantix rács

- 1.4301-es nemesacél

modellszám 4912.2-551

L	Sz	CSE	cikkszám	MU	HUF
143	143	1	112 066	72	9.867



Advantix rács

- 1.4301-es nemesacél

modellszám 4911-551

L	Sz	CSE	cikkszám	MU	HUF
93	93	1	142 384	72	5.366



Advantix szűrőbetét

- az alábbiakhoz használható:
Advantix esővízlefolyó modell 4970

modellszám 4970.21

	CSE	cikkszám	MU	HUF
	1	590 178	72	2.510



Advantix csőbevezető

- az alábbiakhoz használható:
Advantix esővízlefolyó modell 4970

modellszám 4970.22

	CSE	cikkszám	MU	HUF
	1	590 185*	72	3.417

* = Szállítás már csak a raktárkészletből



Advantix tisztítócsappantyú

- az alábbiakhoz használható:
Advantix esővízlefolyó modell 4970

modellszám 4970.23

	CSE	cikkszám	MU	HUF
	1	590 192*	72	3.370

* = Szállítás már csak a raktárkészletből

ADVANTIX LEFOLYÓK PADLÓÖSSZEFOLYÓK 145-ÖS RENDSZERMÉRETTTEL



Advantix merülőcső

- az alábbiakhoz használható:
Advantix padlóösszefolyó modell 4955.1, Advantix padlóösszefolyó-alaptest modell 4955.15, 4955.25

modellszám 4955.20

	CSE	cikkszám	MU	HUF
	1	556 426	72	2.229


Advantix harang

- az alábbiakhoz használható:
Advantix padlóösszefolyó modell 4951.1, Advantix padlóösszefolyó-alaptest modell 4951.15, Advantix padlóösszefolyó modell 4951.20

modellszám 4951.26

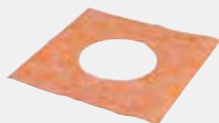
Ø	H	CSE	cikkszám	MU	HUF
100	75	1	556 433	72	2.721


Advantix O-gyűrű

- a következőkhöz:
150 x 150 mm-es rátét

modellszám 4951.27

Ø	s	CSE	cikkszám	MU	HUF
115	3	1	557 607	72	2.070


Advantix szigetelőgallér

- az alábbiakhoz használható:
Advantix magasztó elem modell 4994

modellszám 4994.20

L	Sz	CSE	cikkszám	MU	HUF
490	490	1	557 614	72	11.212


Advantix rács

- 1.4301-es nemesacél

modellszám 4951-551

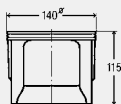
L	Sz	CSE	cikkszám	MU	HUF
143	143	1	135 669	72	9.288


Advantix szerelőragasztó

- a következőkhöz: nemesacél
Advantix zuhanylefolyó, Advantix saroklefolyó, szuper lapos padlóösszefolyó Schlüter KERDI szigetelőgallérral

modellszám 4938.22

tartalom [ml]	CSE	cikkszám	MU	HUF
290	1	571 788	72	20.177


Pincemester betét

- az alábbiakhoz használható:
pincemester pincei összefolyó modell 4956, 4956.4

modellszám 4956.21

	CSE	cikkszám	MU	HUF
	1	557 621	72	2.533

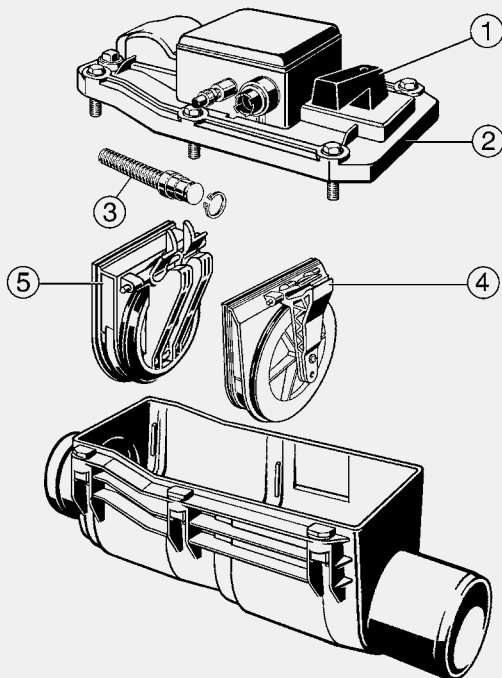

Advantix szűrőbetét

- az alábbiakhoz használható:
pincemester pincei összefolyó modell 4956, 4956.4

modellszám 4956.20

	CSE	cikkszám	MU	HUF
	1	556 440	72	2.694

VISSZATORLÓDÁS-GÁTLÓK GRUNDFIX PLUS/GRUNDFIX PLUS CONTROL



Grundfix Plus alkatrészcsomag
modellszám 4987.49

DN-hez	CSE	cikkszám	MU	HUF
100/125	1	321 932	72	15.467
150	1	321 949	72	18.551



Ellenőrző szerkezet

- a következőkhöz használható alkatrész: Grundfix visszatorlódás-gátló 2-es típus modell 4987.3, Optifix 3 pincai összefolyó 5-ös típus modell 4989

- G-menet

modellszám 4991

G	CSE	cikkszám	MU	HUF
½	1	154 868	72	7.568

G = G (hengeres csavarmenet)



Grundfix Plus Control vezérlő-/jelzőberendezés

Kialakítás/felszereltség

háromgombos kezelőmező LCD-kijelzővel, 24 óránkénti önteszt, vészhelyzeti áramellátás akkumulátorról, optikai/akusztikai figyelmeztető jelzés

modellszám 4987.42

U [V]	CSE	cikkszám	MU	HUF
230/12	1	667 832	72	500.220

U = feszültség (V)



Grundfix biztosítókészlet

- a következőkhöz: vezérlés,

2000-től gyártott sorozat

modellszám 4987.47

CSE	cikkszám	MU	HUF
1	633 974	72	8.700


Grundfix Plus akkumulátor

- a következőkhöz: vezérlés,
2000-ig gyártott sorozat
modellszám 4987.51

U [V]	CSE	cikkszám	MU	HUF
12	1	396 268	72	25.293

U = feszültség (V)


Grundfix akkumulátor

- a következőkhöz: vezérlés,
2000-től gyártott sorozat
modellszám 4987.52

U [V]	CSE	cikkszám	MU	HUF
12	1	471 088	72	19.130

U = feszültség (V)


Grundfix nyomásálló tömlő
modellszám 4987.54

L [m]	CSE	cikkszám	MU	HUF
8	1	490 720	72	31.643


Grundfix kábel
modellszám 4987.53

L [m]	CSE	cikkszám	MU	HUF
8	1	490 737	72	47.084


Grundfix hosszabbítókábel
modellszám 4987.6

L [m]	CSE	cikkszám	MU	HUF
20	1	483 500	72	161.164


Grundfix kézi működtetés

- a következőkhöz használható alkatrész: Grundfix visszatörődés-gátló 1-es típus modell 4987.2,
Grundfix visszatörődés-gátló 2-es típus modell 4987.3
- műanyag
- ábra 1

modellszám 4987.449

	CSE	cikkszám	MU	HUF
	1	481 803	72	7.243


Grundfix Plus Control visszatörődés-gátló-fedél

- műanyag

Kialakítás/felszereltség

kézi működtetés, nyomáskapcsoló, ellenőrző szerkezet

- ábra 2

modellszám 4987.418

DN-hez	CSE	cikkszám	MU	HUF
100/125	1	667 849	72	400.582
150	1	667 856	72	429.192


Grundfix visszatörődés-záró
Kialakítás/felszereltség

közfal

- ábra 4

modellszám 4987.443

DN-hez	CSE	cikkszám	MU	HUF
100/125	1	364 885	72	7.154
150	1	364 892	72	11.894


Grundfix motoros csappantyú

- műanyag

Kialakítás/felszereltség

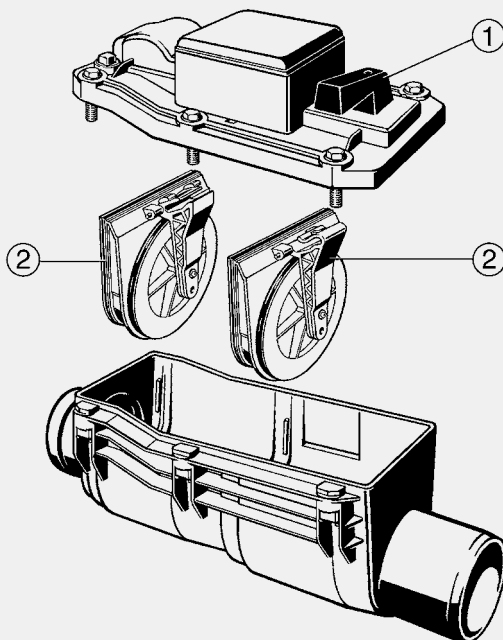
közfal

- ábra 5

modellszám 4987.444

DN-hez	CSE	cikkszám	MU	HUF
100/125	1	364 908	72	15.467
150	1	364 915	72	19.017

VISSZATORLÓDÁS-GÁTLÓK GRUNDFIX



Grundfix Plus alkatrészkészlet

- az alábbiakhoz használható:
Grundfix visszatorlódás-gátló 2-es típus modell 4987.3

modellszám 4987.39

DN-hez	CSE	cikkszám	MU	HUF
100/125	1	321 918	72	9.522
150	1	321 925	72	14.626



Ellenőrző szerkezet

- a következőkhöz használható alkatrész: Grundfix visszatorlódás-gátló 2-es típus modell 4987.3, Optifix 3 pincei összefolyó 5-ös típus modell 4989
- G-menet

modellszám 4991

G	CSE	cikkszám	MU	HUF
½	1	154 868	72	7.568

G = G (hengeres csavarmenet)



Grundfix kézi működtetés

- a következőkhöz használható alkatrész: Grundfix visszatorlódás-gátló 1-es típus modell 4987.2, Grundfix visszatorlódás-gátló 2-es típus modell 4987.3
- műanyag
- ábra 1

modellszám 4987.449

CSE	cikkszám	MU	HUF
1	481 803	72	7.243


Grundfix lengőcsappantyú

- a következőkhöz használható alkatrész: Grundfix visszatörődés-gátló 0-ás típus modell 4987.1, Grundfix visszatörődés-gátló 1-es típus modell 4987.2, Grundfix visszatörődés-gátló 2-es típus modell 4987.3

- műanyag

Kialakítás/felszereltség

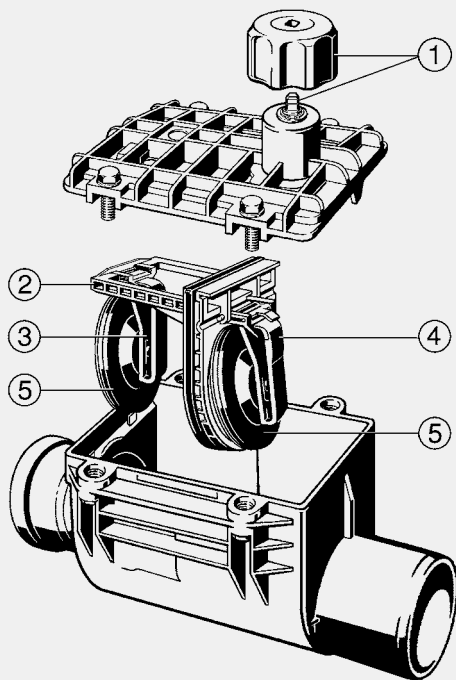
közfal

- ábra 2

modellszám 4987.340

DN	CSE	cikkszám	MU	HUF
100/125	1	483 784	72	11.635
150	1	483 791	72	16.557

VISSZATORLÓDÁS-GÁTLÓK
GRUNDFIX B



Grundfix B alkatrészkészlet
modellszám 4986.39

DN-hez	CSE	cikkszám	MU	HUF
100/125	1	165 079	72	21.033
150	1	168 674	72	38.842



Ellenőrző szerkezet

- a következőkhöz használható alkatrész: Grundfix visszatörődés-gátló 2-es típus modell 4987.3, Optifix 3 pincai összefolyó 5-ös típus modell 4989
- G-menet

modellszám 4991

G	CSE	cikkszám	MU	HUF
½	1	154 868	72	7.568

G = G (hengeres csavarmenet)



Grundfix B kézi működtetés

Kialakítás/felszereltség

- sárga forgatófogantyú
- ábra 1

modellszám 4986.343

CSE	cikkszám	MU	HUF
1	483 807	72	9.107


Grundfix B lengőcsappantyú-készlet

- a következőkkel felszerelve:
- Grundfix B lengőcsappantyú modell 4986.340, Grundfix B lengőcsappantyúkar modell 4986.341, 4986.342
- műanyag

Kialakítás/felszereltség

- közfal
- ábra 2

modellszám 4986.344

DN-hez	CSE	cikkszám	MU	HUF
100/125	1	494 155	72	19.687
150	1	494 162	72	26.581


Grundfix B lengőcsappantyúkar

- műanyag
- ábra 3

modellszám 4986.342

DN-hez	CSE	cikkszám	MU	HUF
100/125	1	483 753	72	2.973
150	1	483 760	72	3.017


Grundfix B lengőcsappantyúkar

- a következőkhöz: kézi működtetés
- műanyag
- ábra 4

modellszám 4986.341

DN-hez	CSE	cikkszám	MU	HUF
100/125	1	483 739	72	6.017
150	1	483 746	72	7.547


Grundfix B lengőcsappantyú

- műanyag

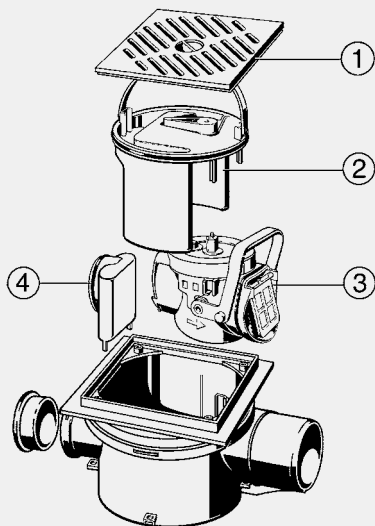
Kialakítás/felszereltség

- tömítés
- ábra 5

modellszám 4986.340

DN-hez	CSE	cikkszám	MU	HUF
100/125	1	483 715	72	5.689
150	1	483 722	72	7.243

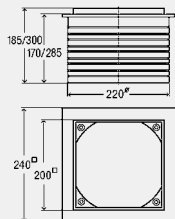
VISSZATORLÓDÁS-GÁTLÓK OPTIFIX 3, 2003-TÓL GYÁRTOTT SOROZAT



Optifix 3 magasságkiegyenlítő elem

- az alábbiakhoz használható:
Optifix 3 pincei összefolyó 5-ös típus modell 4989
modellszám 4992

H	CSE	cikkszám	MU	HUF
30-185	1	469 979	72	9.333
30-300	1	489 083	72	28.160



Optifix 3 alkatrészkészlet

- az alábbiakhoz használható:
Optifix 3 pincei összefolyó 5-ös típus modell 4989
modellszám 4993.5

CSE	cikkszám	MU	HUF
1	469 986	72	10.194



Ellenőrző szerkezet

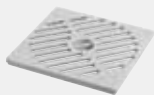
- a következőkhöz használható alkatrész: Grundfix visszatorlódás-gátló 2-es típus modell 4987.3,
Optifix 3 pincei összefolyó 5-ös típus modell 4989

- G-menet

modellszám 4991

G	CSE	cikkszám	MU	HUF
½	1	154 868	72	7.568

G = G (hengeres csavarmenet)


Optifix 3 rác

- műanyag
- ábra 1

műszaki adatok

terhelési osztály K = 300 kg

modellszám 4989.4

L	Sz	Kivétel	CSE	cikkszám	MU	HUF
200	200	szürke	1	477 530	72	11.562


Optifix 3 szifon

- az alábbiakhoz használható:

Optifix 3 pincei összefolyó 5-ös típus modell 4989

Kialakítás/felszereltség

kézi működtetés, kengyelfogantyú

- ábra 2

modellszám 4989.1

CSE	cikkszám	MU	HUF
1	477 479	72	23.122


Optifix 3 visszatörődés-gátló egység

- az alábbiakhoz használható:

Optifix 3 pincei összefolyó 5-ös típus modell 4989

Kialakítás/felszereltség

2 lengőcsappantyú, kézi működtetés

- ábra 3

modellszám 4989.3

CSE	cikkszám	MU	HUF
1	477 516	72	23.122


Optifix 3 szifon

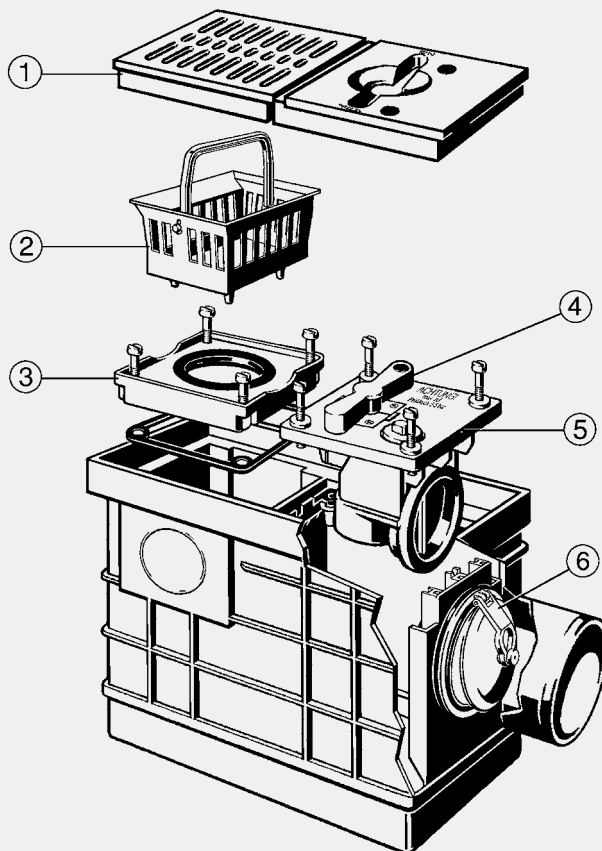
- a következőkhöz: befolyó oldalt

- ábra 4

modellszám 4989.2

CSE	cikkszám	MU	HUF
1	477 493	72	3.090

VISSZATORLÓDÁS-GÁTLÓK
OPTIFIX 3, 1989–2002 KÖZÖTT GYÁRTOTT SOROZAT



Optifix 3 magasságkiegyenlítő elem

- a következőkhöz: pincei összefolyó, 25–120 mm-es magasságkiegyenlítés
 - műanyag
- modellszám 4990**

	CSE	cikkszám	MU	HUF
	1	133 399	72	18.415



Optifix 3 alkatrészkészlet
modellszám 4988-997

	CSE	cikkszám	MU	HUF
	1	160 067	72	kérésre



Pincemester csatlakozódíom

- az alábbiakhoz használható: pincemester pincei összefolyó modell 4956, 4956.4
 - műanyag
- modellszám 4997**

DN	CSE	cikkszám	MU	HUF
50	6	130 268	72	6.313
70	6	140 175	72	6.313


Ellenőrző szerkezet

- a következőkhöz használható alkatrész: Grundfix visszatárolás-gátló 2-es típus modell 4987.3, Optifix 3 pincei összefolyó 5-ös típus modell 4989
- G-menet

modellszám 4991

	G	CSE	cikkszám	MU	HUF
	½	1	154 868	72	7.568

G = G (hengeres csavarmenet)


Optifix 3 működtetőegység

- a következőkhöz: pincei összefolyó
- műanyag
- ábra 1

modellszám 4988-974

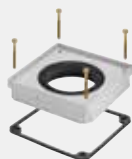
Kivitel	CSE	cikkszám	MU	HUF
szürke	1	154 493	72	31.715


Optifix 3 szűrőbetét

- ábra 2

modellszám 4988.94

	CSE	cikkszám	MU	HUF
	1	494 148	72	3.323


Optifix 3 betét
Kialakítás/felszereltség

- tömítés, rögzítőcsavarok
- ábra 3

modellszám 4988.91

	CSE	cikkszám	MU	HUF
	1	481 353	72	11.301


Optifix 3 működtetőfogantyú

- műanyag
- ábra 4

modellszám 4988.92

Kivitel	CSE	cikkszám	MU	HUF
aransár- ga = RAL 1004	1	494 124	72	2.763


Optifix 3 kézi működtetés
Kialakítás/felszereltség

- fordatófogantyú, elzárás, tömítés, rögzítőcsavarok
- ábra 5

modellszám 4988.90

	CSE	cikkszám	MU	HUF
	1	481 261	72	22.876

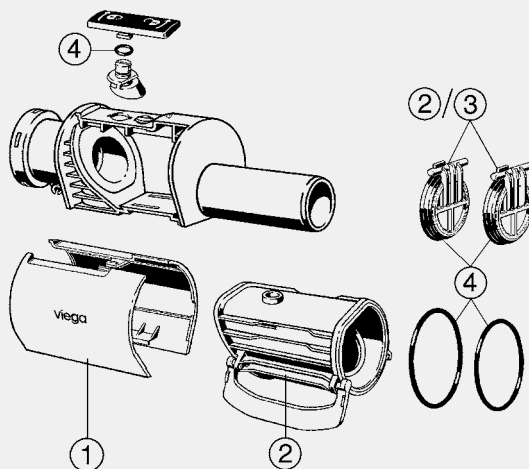

Optifix 3 csappantyú
Kialakítás/felszereltség

- tömítés
- ábra 6

modellszám 4988.93

	CSE	cikkszám	MU	HUF
	1	494 131	72	10.962

VISSZATORLÓDÁS-GÁTLÓK SPERRFIX (VISSZATORLÓDÁS-GÁTLÓK)



Sperrfix lezáró fedél

- az alábbiakhoz használható: Sperrfix visszatorlódás-gátló 2-es típus modell 4995.3
- ábra 1

modellszám 4995.91

Kivétel	CSE	cikkszám	MU	HUF
palaszürke=RAL 7015	1	660 826	60	5.733



Sperrfix visszatorlódás-gátló egység

- a következőkkel felszerelve:
Sperrfix lengőcsappantyú-készlet
modell 4995.92

Kialakítás/felszereltség
kézi működtetés

- ábra 2

modellszám 4995.93

	CSE	cikkszám	MU	HUF
	1	660 840	60	28.431



Sperrfix lengőcsappantyú-készlet

Kialakítás/felszereltség

tömítés

- ábra 3

modellszám 4995.92

DK	CSE	cikkszám	MU	HUF
2	1	660 833	60	6.928

DK = darabszám a készletben

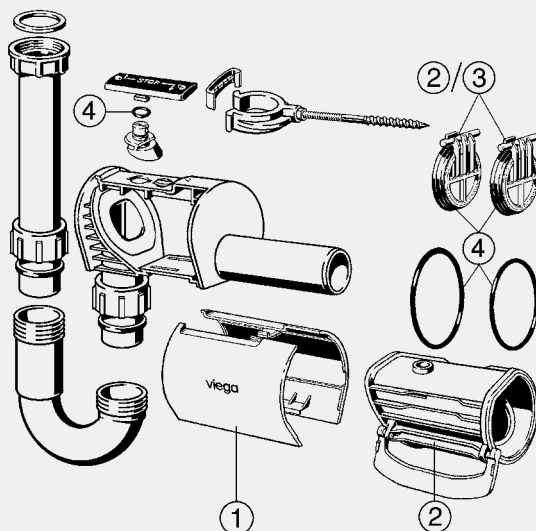


Sperrfix alkatrész készlet

- ábra 4

modellszám 4995.94

	CSE	cikkszám	MU	HUF
	1	661 458	60	8.709

VISSZATORLÓDÁS-GÁTLÓK
 SPERRFIX (CSŐSZIFONOK)


Sperrfix lezáró fedél
 - az alábbiakhoz használható:
 Sperrfix visszatörődés-gátló 5-ös
 típus modell 4995.1
 - ábra 1
modellszám 4995.95

Kivitel	CSE	cikkszám	MU	HUF
fehér	1	661 885	60	5.733



**Sperrfix visszatörődés-gátló
 egység**
 - a következőkkel felszerelve:
 Sperrfix lengőcsappantyú-készlet
 modell 4995.92
Kialakítás/felszereltség
 kézi működtetés
 - ábra 2
modellszám 4995.93

	CSE	cikkszám	MU	HUF
	1	660 840	60	28.431



Sperrfix lengőcsappantyú-készlet
Kialakítás/felszereltség
 tömítés
 - ábra 3
modellszám 4995.92

DK	CSE	cikkszám	MU	HUF
2	1	660 833	60	6.928

DK = darabszám a készletben



Sperrfix alkatrészkészlet
 - ábra 4
modellszám 4995.94

	CSE	cikkszám	MU	HUF
	1	661 458	60	8.709

