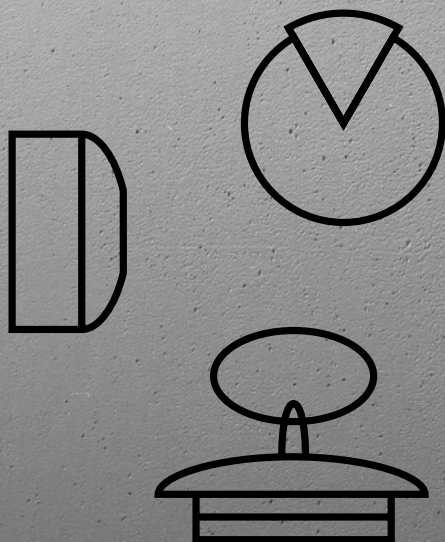


VÍZELVEZETÉS-TECHNIKA

Alkatrészek szifonokhoz és lefolyókészletekhez



Alkatrészek szifonokhoz és lefolyókészletekhez



Megjegyzés

A termékek itt ismertetett alkalmazási területektől, ill. közegektől eltérő használatát egyeztetni kell a Viega-val! A polipropilénből (PP) készült műanyag termékek környezetbarátak és a legjobb tulajdonságúak a háztartási szennyvízhez. A szagelzárókon keresztül forró vizet csak rövid ideig, max. 95 °C-ig szabad elvezetni! Dugulások elhárítására semmilyen vegyi tisztítószer nem használható! Csak enyhe tisztítószereket használjon a felületekhez! Az alkalmazásokkal, korlátozásokkal, valamint a nemzeti szabványokkal és irányelvekkel kapcsolatos részletes információk a kinyomtatott vagy a Viega weboldalán megtalálható termékinformációkban találhatók.

A változtatások és eltérések jogát fenntartjuk!

Az aktuális befoglaló és beépítési méretek, valamint további műszaki adatok a Viega honlapján találhatóak, és vásárlás előtt, ill. a tervezésnél, kivitelezésnél és használatkor ellenőrizendők. Termékeinket folyamatosan optimalizáljuk.

Ez a termékírás fontos információkat tartalmaz a termék, ill. rendszer kiválasztásához, a szereléshez és az üzembe helyezéshez, valamint a rendeltetésszerű használatához, és amennyiben szükséges, a karbantartáshoz. Ezek, a termékekkel, azok tulajdonságaival és alkalmazástechnikáival kapcsolatos információk a jelenleg hatályos európai (pl. EN) és/vagy németországi (pl. DIN/DVGW) szabványokon alapulnak. A szöveg némely része az európai/németországi műszaki előírásokra utalhat. Egyéb országok számára, amennyiben ott megfelelő nemzeti követelmények nem érhetőek el, ezeknek ajánlásként kell szolgálnia. Az ide vonatkozó nemzeti törvények, normák, előírások, szabványok, valamint egyéb műszaki előírások a jelen termékismertetőben lévő németországi/európai irányelvekkel szemben előnyben részesítendőek: az itt ismertetett információk nem kötelező jellegűek más országok és régiók számára és csak támpontként szolgálnak.

TARTALOMJEGYZÉK

Multiplex, 2015. I. negyedévig gyártott sorozat	4
Multiplex, 2015. II. negyedévtől gyártott	8
Multiplex Visign M9	11
Rotaplex, 2015. I. negyedévig gyártott sorozat	14
Rotaplex, 2015. II. negyedévtől gyártott	17
Multiplex Trio Visign MT1/MT2	19
Multiplex Trio Visign MT3/MT4	23
Multiplex Trio Visign MT5, 2015. II. negyedévig gyártott	26
Multiplex Trio Visign MT3/MT5, 2015. II. negyedévtől gyártott	29
Multiplex Trio Visign MT9	32
Rotaplex Trio Visign RT1/RT2	35
Rotaplex Trio Visign RT3/RT4	39
Rotaplex Trio Visign RT5	42
Rotaplex Trio Visign RT3/RT5, 2015. II. negyedévtől gyártott	45
Simplex	48
Csőmegszakító	50
Tempoplex, 1997–2001 között gyártott sorozat	52
Tempoplex, 2001-től gyártott sorozat	54
Tempoplex, 2006-tól gyártott sorozat	55
Tempoplex Plus	57
Tempoplex (függőleges), 2021-től gyártott sorozat	59
Domoplex	60
Multiplex Trio E	61
Multiplex Trio E2	62
Multiplex Trio E3	63
Multiplex Trio E/E2/E3	63
Multiplex Trio F, motorüzemű Multiplex Trio F	64
Rotaplex Trio F, motorüzemű Rotaplex Trio F	64
Motorüzemű Multiplex Trio, motorüzemű Rotaplex Trio	65
Lefolyók kádákhoz és zuhanytálcákhoz	66
Lefolyók mosogatókhoz és bidékhez	68
Lefolyók mosogatókhoz, falikutakhoz és készülékekhez	73
Lefolyók WC-khez és vizeldékhez	76

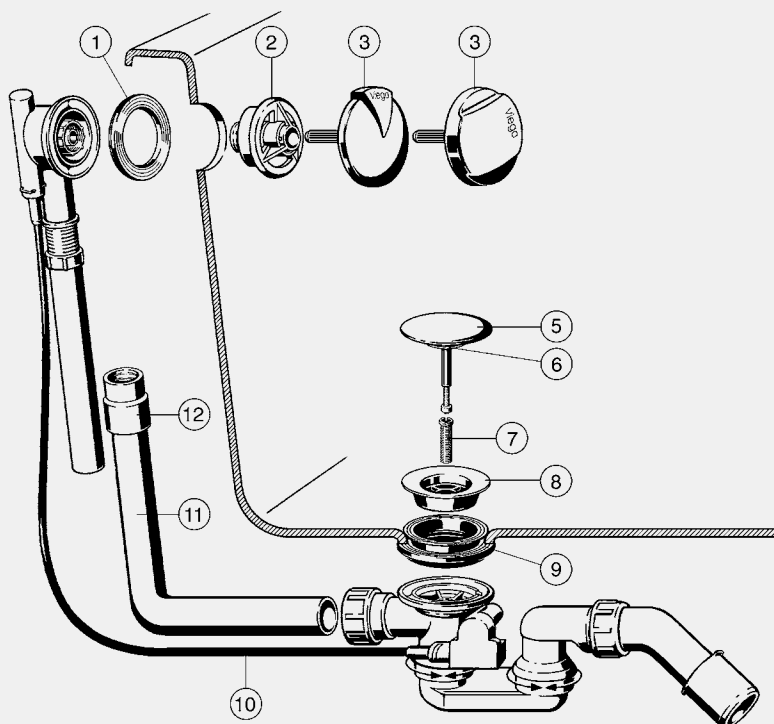
Kötelezettség nélküli kalkulációs segédlet:

A Viega kizárólag szak nagykereskedelmi cégeknek értékesít. Minden szak nagykereskedelmi cégnek saját eladási feltételei és kedvezmény-rendszere van, amire nekünk nincs ráhatásunk. Ez a kalkulációs segédlet ezért csupán a nagykereskedelmi cég lehetséges becsült eladási árait tartalmazza, amire nekünk nincs ráhatásunk. Ez a kalkulációs segédlet a projekttervezőt segítheti a betervezett Viega rendszerek költségeinek becslésében. A mindenkori eladási árak azonban a nagykereskedők és vevőik közötti megállapodás tárgyát képezik, amelyek jelentősen eltérhetnek a Viega becsült áraitól. A Viega becsült árai nettó árak, melyek nem tartalmazzák az általános fogyasztási adót.


GTIN-kód (Global Trade Item Number, korábban EAN)

A GTIN-szám a gyártó állandó azonosítójából (4015211) és a mindenkori hatjegyű cikkszámából, ennél a példánál 305 611, tevődik össze. Az utolsó hat pozíciónak az adott cikkszámra történő cseréjével kapjuk meg a GTIN-kódot.

MULTIPLEX, 2015. I. NEGYEDÉVIG GYÁRTOTT SZOROZAT



Tömítés

- a következőkhöz: túlfolyó, Citaplex, Multiplex, Multiplex Trio, Rotaplex, Rotaplex Trio, Simplex
- 2014-ig gyártott sorozat
- ábra 1

modellszám 9959.4

belső Ø	Ø	H	CSE	cikkszám	MU	HUF
48,5	76	5	10	398 385	10	2.143



Karima

- a következőkhöz: túlfolyó rögzítése, Multiplex Visign M3/M4, Rotaplex Visign R3/R4
- krómozott
- ábra 2

modellszám 6154.108

CSE	cikkszám	MU	HUF
1	655 457	10	4.484



Karima

- a következőkhöz: túlfolyó rögzítése, Multiplex (régj), Simplex
- műanyag
- 2014-ig gyártott sorozat
- ábra 2

modellszám 9784.3-236

CSE	cikkszám	MU	HUF
1	477 608	10	2.847


Karima

- a következőkhöz: túlfolyó rögzítése, Multiplex, Simplex, Rotaplex, 2014-es gyártási sorozat
- a következők utódja: karima modell 6168-236
- ábra 2

Figyelem

A Multiplex 2014-es modell sorozatig is használható világosszürke szerelőkarimával.

modellszám 6168.09

	CSE	cikkszám	MU	HUF
	1	734 596	10	4.103


Forgatható rozetta
Visign M1/R1

- a következőkhöz: Multiplex, Rotaplex
- ábra 3

modellszám 6162.02

Kivitel	CSE	cikkszám	MU	HUF
krómozott	1	280 949	10	5.356


Forgatható rozetta
Visign M2/R2

- a következőkhöz: Multiplex, Rotaplex
- ábra 3

modellszám 6162.07

Kivitel	CSE	cikkszám	MU	HUF
krómozott	1	554 118	10	5.356


Működtetőegység
Visign M3/R3

- a következőkhöz: Multiplex, Rotaplex

Kialakítás/felszereltség

forgatható rozetta, karima

- ábra 3

modellszám 6956.09

Kivitel	CSE	cikkszám	MU	HUF
krómozott	1	778 941	14	11.229


Működtetőegység
Visign M4/R4

- a következőkhöz: Multiplex, Rotaplex

Kialakítás/felszereltség

forgatható rozetta, karima

- ábra 3

modellszám 6155.09

Kivitel	CSE	cikkszám	MU	HUF
krómozott	1	632 267	14	11.028


Működtetőegység
Visign M5/R5

- a következőkhöz: Multiplex, Multiplex Visign M5, Rotaplex, Rotaplex Visign R5, Multiplex Trio F, Rotaplex Trio F
- 2014-ig gyártott sorozat

Kialakítás/felszereltség

forgatható rozetta, túlfolyórozetta

modellszám 6167.09

Kivitel	CSE	cikkszám	MU	HUF
krómozott	1	699 062	14	11.019


Szelepkúp

- a következőkhöz: Multiplex, Multiplex Trio, Simplex
- ábra 5

modellszám 6168-035

Kivitel	CSE	cikkszám	MU	HUF
krómozott	50	215 392	10	3.517


Tömítés

- a következőkhöz: szelepkúp, Multiplex, Multiplex Trio, Simplex
- gumi
- ábra 6

modellszám 6162-268

belső Ø	Ø	H	CSE	cikkszám	MU	HUF
26	42	5	1	104 740	10	777



Csavar

- a következőkhöz: szelepfelsőrés
- ábra 7

modellszám 6162.45-593

M	L	CSE	cikkszám	MU	HUF
12	28	1	122 485	10	1.373



Szelepfelsőrés

- a következőkhöz: Multiplex, Multiplex Trio
- krómozott sárgaréz
- ábra 8

modellszám 6162-955

Ø	H	CSE	cikkszám	MU	HUF
70	16	1	119 812	10	4.187



Tömítés

- a következőkhöz: szelepfelsőrés, Multiplex, Multiplex Trio, Simplex
- ábra 9

modellszám 6162.473

belső Ø	Ø	H	CSE	cikkszám	MU	HUF
43,5	76	21	1	398 378	10	2.483



Bowdenhuzal

- a következőkhöz: 2014 1. félévéig gyártott Multiplex, Rotaplex és Simplex, 2015 1. félévéig gyártott Multiplex Trio és Rotaplex Trio

Kialakítás/felszereltség

- nemesacél kötél
- ábra 10

modellszám	L	SF	FK	HF	CSE	cikkszám	MU	HUF
6162-152	540	✓			1	135 027	10	9.676
6163-152	725		✓		1	160 418	10	12.055
6165-152	1070			✓	1	147 969	10	15.842

SF = standard fürdőká

FK = fürdőkádefolyó nyílás

HF = hosszabbított fürdőká



Bowdenhuzal

- a következőkhöz: 2014. 2. félévétől gyártott Multiplex, Rotaplex és Simplex, 2015 1. félévétől gyártott Multiplex Trio és Rotaplex Trio

Kialakítás/felszereltség

- nemesacél kötél
- ábra 10

modellszám 6162.19

L	SF	FK	HF	CSE	cikkszám	MU	HUF
560	✓			1	721 732	10	9.713
725		✓		1	721 749	10	12.099
1070			✓	1	721 954	10	15.902

SF = standard fürdőká

FK = fürdőkádefolyó nyílás

HF = hosszabbított fürdőká



Túlfolyócső

- a következőkhöz: Citaplex, Multiplex, Multiplex Trio, Rotaplex, Rotaplex Trio
- ábra 11

modellszám	L1	L2	SF	FK	HF	CSE	cikkszám	MU	HUF
6176-651	220	180	✓			1	113 124	10	3.801
6163.45-651	310	230		✓		1	121 556	10	7.390
6165	660	300			✓	1	167 899	10	7.681

SF = standard fürdőká

FK = fürdőkádefolyó nyílás

HF = hosszabbított fürdőká



Karmantyú

- a következőkhöz: a túlfolyótest összekötése a túlfolyócsővel
- gumi
- ábra 12

modellszám 6167-417

DN	d	CSE	cikkszám	MU	HUF
32	28	1	117 245	10	1.414


Állítócsavar

- a következőkhöz: szelepkúp,
Multiplex, Multiplex Trio

modellszám 6151-912

M	L	CSE	cikkszám	MU	HUF
5	25	1	110 277	10	520


Adapter

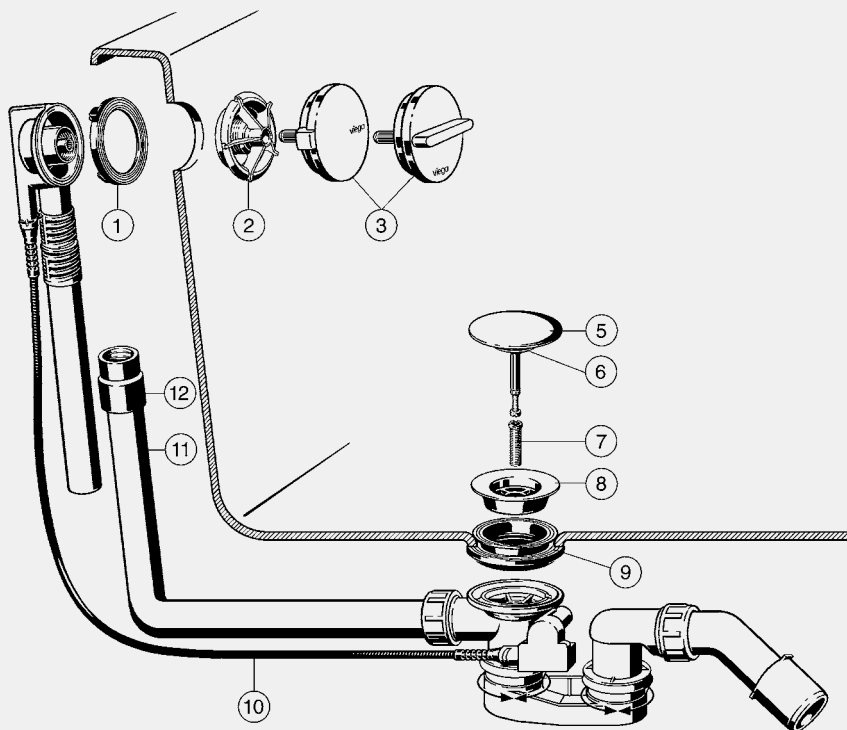
- a következőkhöz: sárgaréz
forgatható rozetta, Multiplex (rég)

- műanyag

modellszám 6162.45-608

L	CSE	cikkszám	MU	HUF
51,5	1	108 656	10	946

MULTIPLEX, 2015. II. NEGYEDÉVTŐL GYÁRTOTT



Tömítés

- a következőkhöz: túlfolyó, Multiplex, Rotaplex, 2014-es gyártási sorozat, Simplex, Citaplex, Multiplex Trio F, Rotaplex Trio F, 2015-től gyártott sorozat
- ábra 1

modellszám 6162.475

belső Ø	Ø	H	CSE	cikkszám	MU	HUF
48,5	76	5	1	734 619	10	2.226



Karima

- a következőkhöz: túlfolyó rögzítése, Multiplex, Rotaplex - 2015. II. negyedévtől gyártott
- ábra 2

modellszám 6168.11

	CSE	cikkszám	MU	HUF
	1	749 972	10	1.374



**Forgatható rozetta
Visign M3/R3**

- a következőkhöz: Multiplex, Rotaplex, 2014-től gyártott sorozat
- ábra 3

modellszám 6154.09

Kivitel	CSE	cikkszám	MU	HUF
krómozott	1	632 250	14	11.028



**Forgatható rozetta
Visign M5/R5**

- a következőkhöz: Multiplex, Rotaplex, 2014-től gyártott sorozat
- ábra 3

modellszám 6162.12

Kivitel	CSE	cikkszám	MU	HUF
krómozott	1	734 602	14	11.235


Szelepkúp

- a következőkhöz: Multiplex, Multiplex Trio, Simplex
- ábra 5

modellszám 6168-035

Kivétel	CSE	cikkszám	MU	HUF
krómozott	50	215 392	10	3.517


Tömítés

- a következőkhöz: szelepkúp, Multiplex, Multiplex Trio, Simplex
- gumí
- ábra 6

modellszám 6162-268

belső Ø	Ø	H	CSE	cikkszám	MU	HUF
26	42	5	1	104 740	10	777


Csavar

- a következőkhöz: szelepfelsőréz
- ábra 7

modellszám 6162.45-593

M	L	CSE	cikkszám	MU	HUF
12	28	1	122 485	10	1.373


Szelepfelsőréz

- a következőkhöz: Multiplex, Multiplex Trio
- krómozott sárgaréz
- ábra 8

modellszám 6162-955

Ø	H	CSE	cikkszám	MU	HUF
70	16	1	119 812	10	4.187


Tömítés

- a következőkhöz: szelepfelsőréz, Multiplex, Multiplex Trio, Simplex
- ábra 9

modellszám 6162.473

belső Ø	Ø	H	CSE	cikkszám	MU	HUF
43,5	76	21	1	398 378	10	2.483


Bowdenhuzal

- a következőkhöz: 2014. 2. félévétől gyártott Multiplex, Rotaplex és Simplex, 2015 1. félévétől gyártott Multiplex Trio és Rotaplex Trio

Kialakítás/felszereltség

nemesacél kötél

- ábra 10

modellszám 6162.19

L	SF	FK	HF	CSE	cikkszám	MU	HUF
560	✓			1	721 732	10	9.713
725		✓		1	721 749	10	12.099
1070			✓	1	721 954	10	15.902

SF = standard fürdőkád

FK = fürdőkádlefolyó nyílás

HF = hosszabbított fürdőkád


Túlfolyócső

- a következőkhöz: Citaplex, Multiplex, Multiplex Trio, Rotaplex, Rotaplex Trio
- ábra 11

modellszám	L1	L2	SF	FK	HF	CSE	cikkszám	MU	HUF
6176-651	220	180	✓			1	113 124	10	3.801
6163.45-651	310	230		✓		1	121 556	10	7.390
6165	660	300			✓	1	167 899	10	7.681

SF = standard fürdőkád

FK = fürdőkádlefolyó nyílás

HF = hosszabbított fürdőkád


Karmantyú

- a következőkhöz: a túlfolyótest összekötése a túlfolyócsővel
- gumí
- ábra 12

modellszám 6167-417

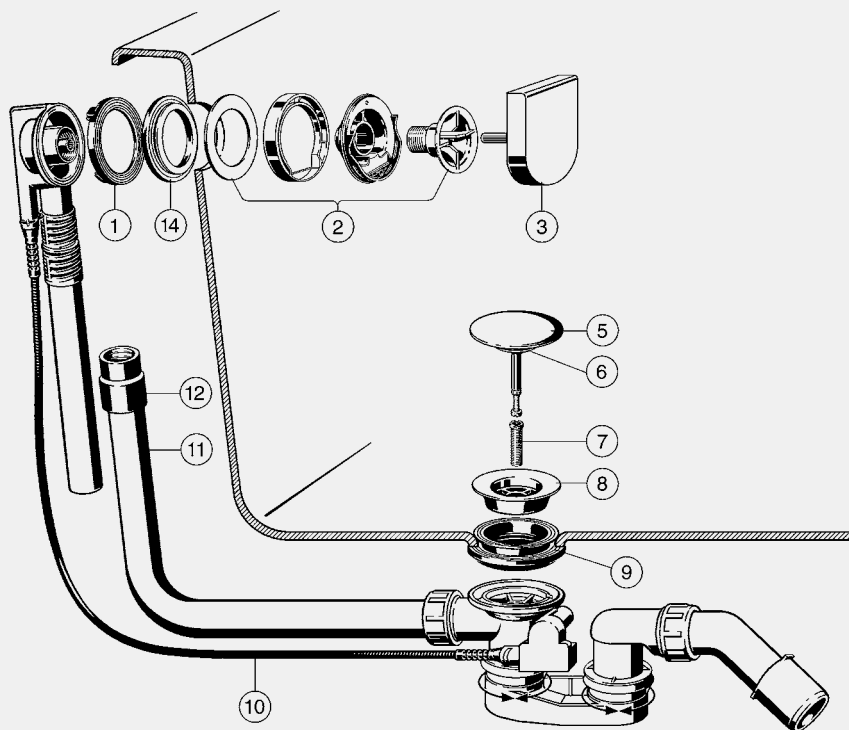
DN	d	CSE	cikkszám	MU	HUF
32	28	1	117 245	10	1.414

**Állítócsavar**

- a következőkhöz: szelepkúp,
Multiplex, Multiplex Trio
modellszám 6151-912

M	L	CSE	cikkszám	MU	HUF
5	25	1	110 277	10	520

MULTIPLEX VISIGN M9


Tömítés

- a következőkhöz: túlfolyó, Multiplex, Rotaplex, 2014-es gyártási sorozat, Simplex, Citaplex, Multiplex Trio F, Rotaplex Trio F, 2015-től gyártott sorozat
- ábra 1

modellszám 6162.475

belső Ø	Ø	H	CSE	cikkszám	MU	HUF
48,5	76	5	1	734 619	10	2.226


Karima

- a következőkhöz: túlfolyó rögzítése, Multiplex Visign M9

Kialakítás/felszereltség

karima, túlfolyórozetta, tömítés, rögzítőcsavar
- ábra 2

modellszám 6171.09

	CSE	cikkszám	MU	HUF
	1	734 763	14	68.303


Forgatható rozetta Visign M9/MT9

- a következőkhöz: Multiplex Visign M9/MT9
- ábra 3

modellszám 6171.08

Kivitel	CSE	cikkszám	MU	HUF
krómozott	1	734 770	10	13.310


Szelepkúp

- a következőkhöz: Multiplex, Multiplex Trio, Simplex
- ábra 5

modellszám 6168-035

Kivitel	CSE	cikkszám	MU	HUF
krómozott	50	215 392	10	3.517



Tömítés

- a következőkhöz: szelepkúp, Multiplex, Multiplex Trio, Simplex
- gumi
- ábra 6

modellszám 6162-268

belső Ø	Ø	H	CSE	cikkszám	MU	HUF
26	42	5	1	104 740	10	777



Csavar

- a következőkhöz: szelepfelsőrés
- ábra 7

modellszám 6162.45-593

M	L	CSE	cikkszám	MU	HUF
12	28	1	122 485	10	1.373



Szelepfelsőrés

- a következőkhöz: Multiplex, Multiplex Trio
- krómzott sárgaréz
- ábra 8

modellszám 6162-955

Ø	H	CSE	cikkszám	MU	HUF
70	16	1	119 812	10	4.187



Tömítés

- a következőkhöz: szelepfelsőrés, Multiplex, Multiplex Trio, Simplex
- ábra 9

modellszám 6162.473

belső Ø	Ø	H	CSE	cikkszám	MU	HUF
43,5	76	21	1	398 378	10	2.483



Bowdenhuzal

- a következőkhöz: 2014. 2. félévétől gyártott Multiplex, Rotaplex és Simplex, 2015 1. félévétől gyártott Multiplex Trio és Rotaplex Trio

Kialakítás/felszereltség

nemesacél kótél

- ábra 10

modellszám 6162.19

L	SF	FK	HF	CSE	cikkszám	MU	HUF
560	✓			1	721 732	10	9.713
725		✓		1	721 749	10	12.099
1070			✓	1	721 954	10	15.902

SF = standard fürdőká

FK = fürdőkádfelnyílás

HF = hosszabbított fürdőká



Túlfolyócső

- a következőkhöz: Citaplex, Multiplex, Multiplex Trio, Rotaplex, Rotaplex Trio
- ábra 11

modellszám	L1	L2	SF	FK	HF	CSE	cikkszám	MU	HUF
6176-651	220	180	✓			1	113 124	10	3.801
6163.45-651	310	230		✓		1	121 556	10	7.390
6165	660	300			✓	1	167 899	10	7.681

SF = standard fürdőká

FK = fürdőkádfelnyílás

HF = hosszabbított fürdőká



Karmantyú

- a következőkhöz: a túlfolyótest összekötése a túlfolyócsővel

- gumi
- ábra 12

modellszám 6167-417

DN	d	CSE	cikkszám	MU	HUF
32	28	1	117 245	10	1.414



Állítócsavar

- a következőkhöz: szelepkúp, Multiplex, Multiplex Trio

modellszám 6151-912

M	L	CSE	cikkszám	MU	HUF
5	25	1	110 277	10	520


Tömítés

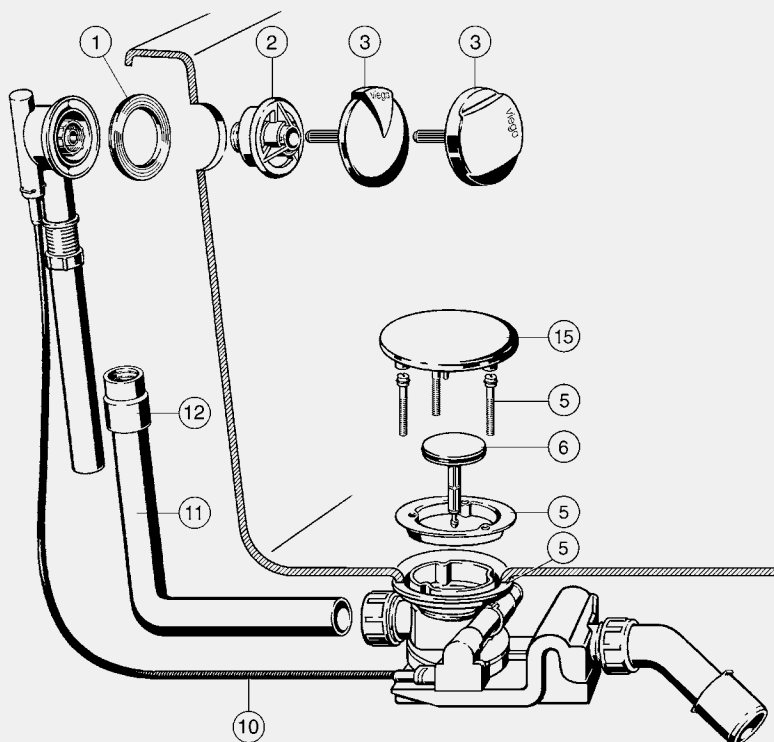
- a következőkhöz: túlfolyó,
Multiplex Trio, Rotaplex Trio
- ábra 14

Figyelem

Csak acél fürdőkádaknál szükséges.

modellszám 6161.94

H	Ø	CSE	cikkszám	MU	HUF
3,5	76	1	695 927	10	2.313

ROTAPLEX, 2015. I. NEGYEDÉVIG GYÁRTOTT SOROZAT

Tömítés

- a következőkhöz: túlfolyó, Citaplex, Multiplex, Multiplex Trio, Rotaplex, Rotaplex Trio, Simplex
- 2014-ig gyártott sorozat
- ábra 1

modellszám 9959.4

belső Ø	Ø	H	CSE	cikkszám	MU	HUF
48,5	76	5	10	398 385	10	2.143


Karima

- a következőkhöz: túlfolyó rögzítése, Multiplex Visign M3/M4, Rotaplex Visign R3/R4

- krómozott

- ábra 2

modellszám 6154.108

CSE	cikkszám	MU	HUF
1	655 457	10	4.484


Karima

- a következőkhöz: túlfolyó rögzítése, Multiplex, Simplex, Rotaplex, 2014-es gyártási sorozat

- a következők utódja: karima modell 6168-236

- ábra 2

Figyelem

A Multiplex 2014-es modell sorozatig is használható világoszürke szerelőkarimával.

modellszám 6168.09

CSE	cikkszám	MU	HUF
1	734 596	10	4.103



Forgatható rozetta
Visign M1/R1
 - a következőkhöz: Multiplex,
 Rotaplex
 - ábra 3
modellszám 6162.02

Kivitel	CSE	cikkszám	MU	HUF
krómozott	1	280 949	10	5.356



Forgatható rozetta
Visign M2/R2
 - a következőkhöz: Multiplex,
 Rotaplex
 - ábra 3
modellszám 6162.07

Kivitel	CSE	cikkszám	MU	HUF
krómozott	1	554 118	10	5.356



Működtetőegység
Visign M3/R3
 - a következőkhöz: Multiplex,
 Rotaplex
Kialakítás/felszereltség
 forgatható rozetta, karima
 - ábra 3
modellszám 6956.09

Kivitel	CSE	cikkszám	MU	HUF
krómozott	1	778 941	14	11.229



Működtetőegység
Visign M4/R4
 - a következőkhöz: Multiplex,
 Rotaplex
Kialakítás/felszereltség
 forgatható rozetta, karima
 - ábra 3
modellszám 6155.09

Kivitel	CSE	cikkszám	MU	HUF
krómozott	1	632 267	14	11.028



Működtetőegység
Visign M5/R5
 - a következőkhöz: Multiplex,
 Multiplex Visign M5, Rotaplex,
 Rotaplex Visign R5,
 Multiplex Trio F, Rotaplex Trio F
 - 2014-ig gyártott sorozat
Kialakítás/felszereltség
 forgatható rozetta, túlfolyórozetta
modellszám 6167.09

Kivitel	CSE	cikkszám	MU	HUF
krómozott	1	699 062	14	11.019



Szerelőkészlet
 - a következőkhöz: Rotaplex,
 Rotaplex Trio
 - nemesacél
Kialakítás/felszereltség
 rögzítőkarima, profiltömítés,
 rögzítőcsavarok
 - ábra 5
modellszám 6142.91

Kivitel	CSE	cikkszám	MU	HUF
	1	575 403	10	10.264



Szelepkúp
 - a következőkhöz: Rotaplex,
 Rotaplex Trio
 - műanyag
 - ábra 6
modellszám 6142.90

Kivitel	CSE	cikkszám	MU	HUF
	1	575 397	10	7.140



Bowdenhuzal

- a következőkhöz: 2014 1. félévéig gyártott Multiplex, Rotaplex és Simplex, 2015 1. félévéig gyártott Multiplex Trio és Rotaplex Trio

Kialakítás/felszereltség

nemesacél kötél

- ábra 10

modellszám	L	FK	HF	CSE	cikkszám	MU	HUF
6163-152	725	✓		1	160 418	10	12.055
6165-152	1070		✓	1	147 969	10	15.842

FK = fürdőkádfelfolyó nyílás

HF = hosszabbított fürdőkádfelfolyó



Bowdenhuzal

- a következőkhöz: 2014. 2. félévétől gyártott Multiplex, Rotaplex és Simplex, 2015 1. félévétől gyártott Multiplex Trio és Rotaplex Trio

Kialakítás/felszereltség

nemesacél kötél

- ábra 10

modellszám 6162.19

L	SF	FK	HF	CSE	cikkszám	MU	HUF
560	✓			1	721 732	10	9.713
725		✓		1	721 749	10	12.099
1070			✓	1	721 954	10	15.902

SF = standard fürdőkádfelfolyó

FK = fürdőkádfelfolyó nyílás

HF = hosszabbított fürdőkádfelfolyó



Túlfolyócső

- a következőkhöz: Citaplex, Multiplex, Multiplex Trio, Rotaplex, Rotaplex Trio

- ábra 11

modellszám	L1	L2	FK	HF	CSE	cikkszám	MU	HUF
6163.45-651	310	230	✓		1	121 556	10	7.390
6165	660	300		✓	1	167 899	10	7.681

FK = fürdőkádfelfolyó nyílás

HF = hosszabbított fürdőkádfelfolyó



Karmantyú

- a következőkhöz: a túlfolyótest összekötése a túlfolyócsővel

- gumi

- ábra 12

modellszám 6167-417

DN	d	CSE	cikkszám	MU	HUF
32	28	1	117 245	10	1.414



Takarófedél

- a következőkhöz: Rotaplex, Rotaplex Trio

- ábra 15

modellszám 6142.92

Ø	Kivitel	CSE	cikkszám	MU	HUF
115	krómozott	1	695 941	10	8.844



Betét

- a következőkhöz: Rotaplex, Rotaplex Trio, 2004-ig gyártott sorozat

- műanyag

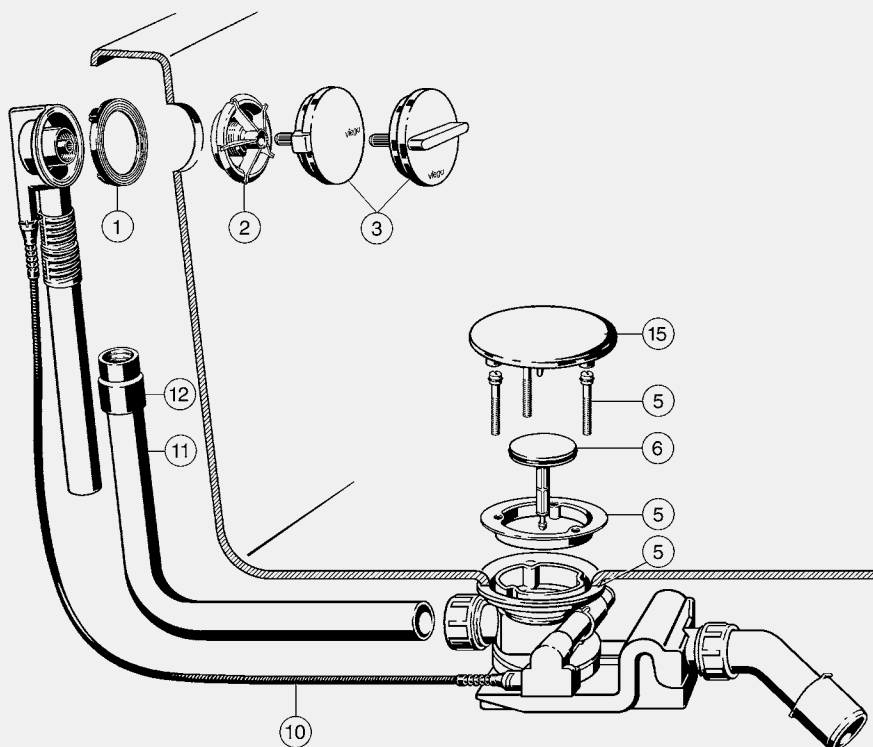
Kialakítás/felszereltség

szelepkúp emelőmechanikával

modellszám 6142

CSE	cikkszám	MU	HUF
1	450 434	14	6.392

ROTAPLEX, 2015. II. NEGYEDÉVTŐL GYÁRTOTT


Tömítés

- a következőkhöz: túlfolyó, Multiplex, Rotaplex, 2014-es gyártási sorozat, Simplex, Citaplex, Multiplex Trio F, Rotaplex Trio F, 2015-től gyártott sorozat

- ábra 1

modellszám 6162.475

belső Ø	Ø	H	CSE	cikkszám	MU	HUF
48,5	76	5	1	734 619	10	2.226


Karima

- a következőkhöz: túlfolyó rögzítése, Multiplex, Rotaplex

- 2015. II. negyedévtől gyártott

- ábra 2

modellszám 6168.11

	CSE	cikkszám	MU	HUF
	1	749 972	10	1.374


Forgatható rozetta
Visign M3/R3

- a következőkhöz: Multiplex, Rotaplex, 2014-től gyártott sorozat

- ábra 3

modellszám 6154.09

Kivitel	CSE	cikkszám	MU	HUF
krómozott	1	632 250	14	11.028


Forgatható rozetta
Visign M5/R5

- a következőkhöz: Multiplex, Rotaplex, 2014-től gyártott sorozat

- ábra 3

modellszám 6162.12

Kivitel	CSE	cikkszám	MU	HUF
krómozott	1	734 602	14	11.235



Szerelőkészlet

- a következőkhöz: Rotaplex, Rotaplex Trio
- nemesacél

Kialakítás/felszereltség
rögzítőkarima, profiltömítés, rögzítőcsavarok

- ábra 5
modellszám 6142.91

	CSE	cikkszám	MU	HUF
	1	575 403	10	10.264



Szelepkúp

- a következőkhöz: Rotaplex, Rotaplex Trio
- műanyag
- ábra 6

modellszám 6142.90

	CSE	cikkszám	MU	HUF
	1	575 397	10	7.140



Bowdenhuzal

- a következőkhöz: 2014. 2. félévétől gyártott Multiplex, Rotaplex és Simplex, 2015 1. félévétől gyártott Multiplex Trio és Rotaplex Trio

Kialakítás/felszereltség

- nemesacél kötél
- ábra 10

modellszám 6162.19

L	FK	HF	CSE	cikkszám	MU	HUF
725	✓		1	721 749	10	12.099
1070		✓	1	721 954	10	15.902

FK = fürdőkádfelfolyó nyílás
HF = hosszabbított fürdőkádfelfolyó



Túlfolyócső

- a következőkhöz: Citaplex, Multiplex, Multiplex Trio, Rotaplex, Rotaplex Trio
- ábra 11

modellszám	L1	L2	FK	HF	CSE	cikkszám	MU	HUF
6163.45-651	310	230	✓		1	121 556	10	7.390
6165	660	300		✓	1	167 899	10	7.681

FK = fürdőkádfelfolyó nyílás
HF = hosszabbított fürdőkádfelfolyó



Karmantyú

- a következőkhöz: a túlfolyótest összekötése a túlfolyócsővel
- gumi
- ábra 12

modellszám 6167-417

DN	d	CSE	cikkszám	MU	HUF
32	28	1	117 245	10	1.414



Takarófedél

- a következőkhöz: Rotaplex, Rotaplex Trio
- ábra 15

modellszám 6142.92

Ø	Kivitel	CSE	cikkszám	MU	HUF
115	krómozott	1	695 941	10	8.844



Betét

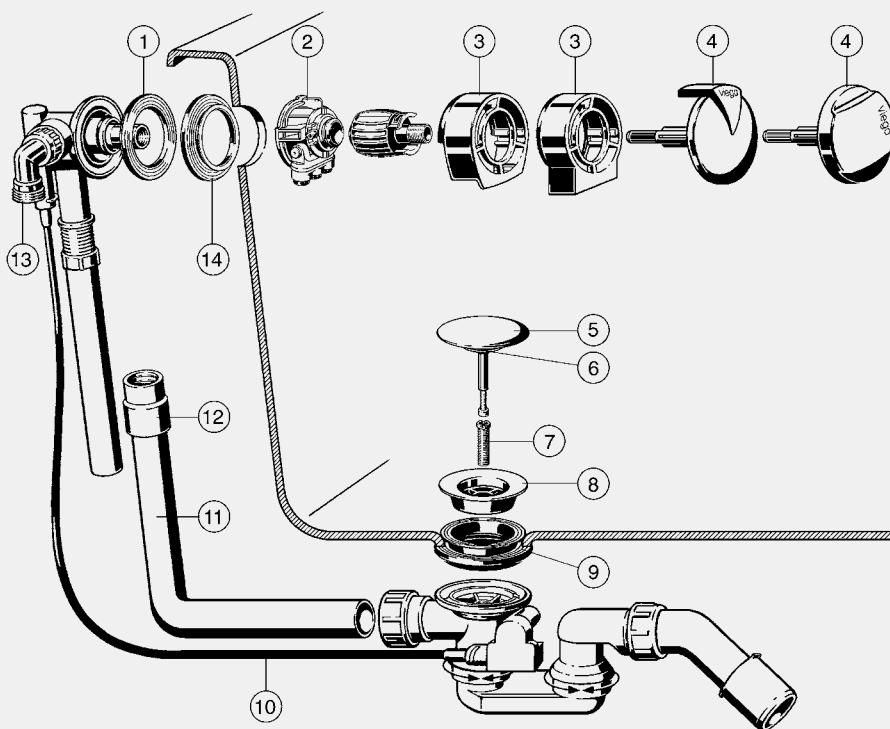
- a következőkhöz: Rotaplex, Rotaplex Trio, 2004-ig gyártott sorozat
- műanyag

Kialakítás/felszereltség
szelepkúp emelőmechanikával

modellszám 6142

	CSE	cikkszám	MU	HUF
	1	450 434	14	6.392

MULTIPLEX TRIO VISIGN MT1/MT2


Tömítés

- a következőkhöz: túlfolyó, Citaplex, Multiplex, Multiplex Trio, Rotaplex, Rotaplex Trio, Simplex
- 2014-ig gyártott sorozat
- ábra 1

modellszám 9959.4

belső Ø	Ø	H	CSE	cikkszám	MU	HUF
48,5	76	5	10	398 385	10	2.143


Befolyókarima

- a következőkhöz: vízbefolyó, Multiplex Trio, Rotaplex Trio, 2006. 01-től gyártott sorozat
- 2015. I. negyedévig gyártott sorozat

Kialakítás/felszereltség

- gyöngyöztető
- ábra 2

modellszám 6161.90

	CSE	cikkszám	MU	HUF
	1	575 779	10	17.630


Túlfolyórozetta

- a következőkhöz: befolyókarima, Multiplex Trio Visign MT1, Rotaplex Trio Visign RT1
- ábra 3

modellszám 6161.04

Kivitel	CSE	cikkszám	MU	HUF
krómozott	1	333 287	10	35.811



Túlfolyórozetta
 - a következőkhöz: befolyókarima,
 Multiplex Trio Visign MT2,
 Rotaplex Trio Visign RT2
 - ábra 3
modellszám 6161.91

Kivitel	CSE	cikkszám	MU	HUF
krómozott	1	575 410	10	35.811



**Forgatható rozetta
 Visign MT1/RT1**
 - a következőkhöz: Multiplex Trio,
 Rotaplex Trio
 - ábra 4
modellszám 6161.03

Kivitel	CSE	cikkszám	MU	HUF
krómozott	1	309 664	10	5.969



**Forgatható rozetta
 Visign MT2/RT2**
 - a következőkhöz: Multiplex Trio,
 Rotaplex Trio
 - 2015. I. negyedévig gyártott
 sorozat
 - ábra 4
modellszám 6161.92

Kivitel	CSE	cikkszám	MU	HUF
krómozott	1	575 427	10	5.969



Szelepkúp
 - a következőkhöz: Multiplex,
 Multiplex Trio, Simplex
 - ábra 5
modellszám 6168-035

Kivitel	CSE	cikkszám	MU	HUF
krómozott	50	215 392	10	3.517



Tömítés
 - a következőkhöz: szelepkúp,
 Multiplex, Multiplex Trio, Simplex
 - gumi
 - ábra 6
modellszám 6162-268

belső Ø	Ø	H	CSE	cikkszám	MU	HUF
26	42	5	1	104 740	10	777



Csavar
 - a következőkhöz: szelepfelsőrés
 - ábra 7
modellszám 6162.45-593

M	L	CSE	cikkszám	MU	HUF
12	28	1	122 485	10	1.373



Szelepfelsőrés
 - a következőkhöz: Multiplex,
 Multiplex Trio
 - krómozott sárgaréz
 - ábra 8
modellszám 6162-955

Ø	H	CSE	cikkszám	MU	HUF
70	16	1	119 812	10	4.187



Tömítés
 - a következőkhöz: szelepfelsőrés,
 Multiplex, Multiplex Trio, Simplex
 - ábra 9
modellszám 6162.473

belső Ø	Ø	H	CSE	cikkszám	MU	HUF
43,5	76	21	1	398 378	10	2.483


Bowdenhuzal

- a következőkhöz: 2014 1. félévéig gyártott Multiplex, Rotaplex és Simplex, 2015 1. félévéig gyártott Multiplex Trio és Rotaplex Trio

Kialakítás/felszereltség

nemesacél kötél
- ábra 10

modellszám	L	SF	FK	HF	CSE	cikkszám	MU	HUF
6162-152	540	✓			1	135 027	10	9.676
6163-152	725		✓		1	160 418	10	12.055
6165-152	1070			✓	1	147 969	10	15.842

SF = standard fürdőkádb
FK = fürdőkádlefolyó nyílás
HF = hosszabbított fürdőkádb


Bowdenhuzal

- a következőkhöz: 2014. 2. félévétől gyártott Multiplex, Rotaplex és Simplex, 2015 1. félévétől gyártott Multiplex Trio és Rotaplex Trio

Kialakítás/felszereltség

nemesacél kötél
- ábra 10

modellszám 6162.19

L	SF	FK	HF	CSE	cikkszám	MU	HUF
560	✓			1	721 732	10	9.713
725		✓		1	721 749	10	12.099
1070			✓	1	721 954	10	15.902

SF = standard fürdőkádb
FK = fürdőkádlefolyó nyílás
HF = hosszabbított fürdőkádb


Túlfolyócső

- a következőkhöz: Citaplex, Multiplex, Multiplex Trio, Rotaplex, Rotaplex Trio
- ábra 11

modellszám	L1	L2	SF	FK	HF	CSE	cikkszám	MU	HUF
6176-651	220	180	✓			1	113 124	10	3.801
6163.45-651	310	230		✓		1	121 556	10	7.390
6165	660	300			✓	1	167 899	10	7.681

SF = standard fürdőkádb
FK = fürdőkádlefolyó nyílás
HF = hosszabbított fürdőkádb


Karmantyú

- a következőkhöz: a túlfolyótest összekötése a túlfolyócsővel

- gumi
- ábra 12

modellszám 6167-417

DN	d	CSE	cikkszám	MU	HUF
32	28	1	117 245	10	1.414


90°-os csatlakozókönyök

- a következőkhöz: Multiplex Trio, Rotaplex Trio

- az alábbiakhoz nem használható:

Multiplex Trio Visign MT5,
Rotaplex Trio Visign RT5

- sárgaréz
- ábra 13

modellszám 6161.98

G	belső Ø	CSE	cikkszám	MU	HUF
¾	19	1	693 862	10	4.449

G = G (hengeres csavarment)


Tömítés

- a következőkhöz: túlfolyó, Multiplex Trio, Rotaplex Trio

- ábra 14

Figyelem

Csak acél fürdőkádbnál szükséges.

modellszám 6161.94

H	Ø	CSE	cikkszám	MU	HUF
3,5	76	1	695 927	10	2.313



Távtartó gyűrű
 - a következőkhöz: befolyókarima,
 2005-ig gyártott sorozat
modellszám 6161.22-597

d	H	CSE	cikkszám	MU	HUF
33	4	1	300 128	10	520



Befolyóbetét
 - a következőkhöz: Multiplex Trio,
 Rotaplex Trio
 - 2015. I. negyedévig gyártott
 sorozat
modellszám 6161.998

	CSE	cikkszám	MU	HUF
	1	581 640	10	12.980



Rögzítőkészlet
 - az alábbiakhoz használható:
 befolyóbetét modell 6161.998
modellszám 6161.93

M	L	CSE	cikkszám	MU	HUF
4	43	1	587 017	10	2.527



Befolyóbetét
 - a következőkhöz: fémbetétes
 gyöngyöztető, Multiplex Trio,
 Rotaplex Trio, 2005/2006-ig
 gyártott sorozat
modellszám 6161.229

	CSE	cikkszám	MU	HUF
	1	300 012	10	10.221



Befolyóbetét
 - a következőkhöz: sugárszabályozó
 nagyobb átfolyással (pl. kemény
 víz), Multiplex Trio, Rotaplex Trio,
 2005/2006-ig gyártott sorozat
modellszám 6161.239

	CSE	cikkszám	MU	HUF
	1	351 076	10	6.574



Állítócsavar
 - a következőkhöz: szelepkúp,
 Multiplex, Multiplex Trio
modellszám 6151-912

M	L	CSE	cikkszám	MU	HUF
5	25	1	110 277	10	520



Adapter
 - a következőkhöz: sárgaréz
 forgatható rozetta, Multiplex Trio
 (régí)
 - műanyag
modellszám 6161.29-608

L	CSE	cikkszám	MU	HUF
84	1	137 977	10	854



**Átalakító készlet
 befolyóidom**
 - a következőkhöz: az 1995-ig
 gyártott gyártási sorozatú
 működtetőegység (sárgaréz
 befolyó) kicserélése a 2002-ig
 gyártott gyártási sorozatú kivitelre
Kialakítás/felszereltség
 befolyóidom, befolyóbetét, távtartó
 gyűrű, rögzítőelem, szerelési
 segédeszköz
modellszám 6161.99

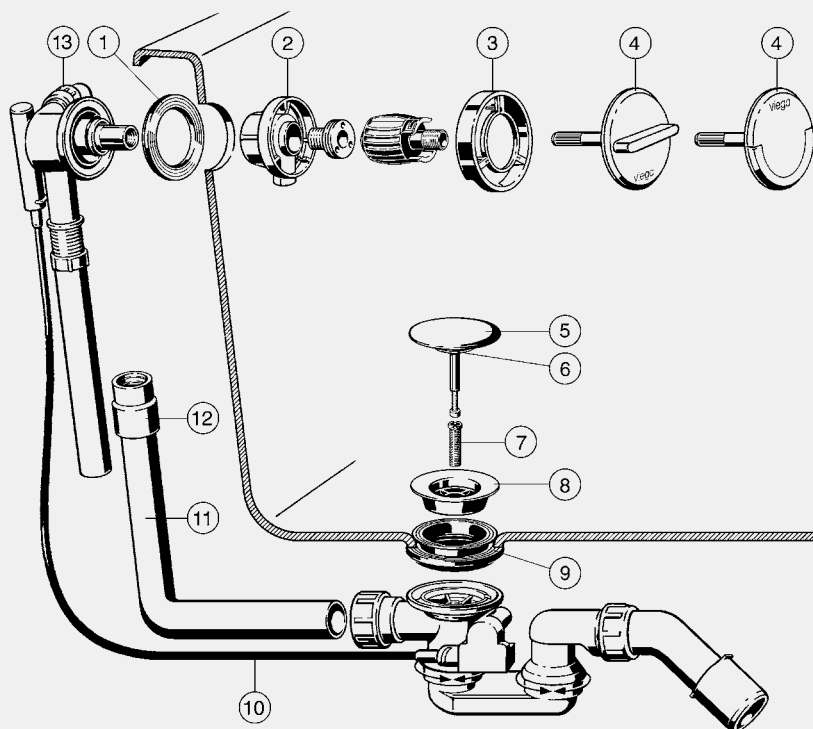
	CSE	cikkszám	MU	HUF
	1	312 213	10	29.554



Szerelési segédeszköz
 - a következőkhöz: Multiplex Trio,
 Rotaplex Trio
modellszám 6161.96

	CSE	cikkszám	MU	HUF
	1	632 342	10	2.398

MULTIPLEX TRIO VISIGN MT3/MT4


Tömítés

- a következőkhöz: túlfolyó,
Multiplex Trio Visign MT3/MT4,
Rotaplex Trio Visign RT3/RT4
- ábra 1

modellszám 6161.106

belső Ø	Ø	H	CSE	cikkszám	MU	HUF
54	80	7,7	1	632 311	10	1.512


Befolyókarima

- a következőkhöz: vízbefolyó,
Multiplex Trio Visign MT3/MT4,
Rotaplex Trio Visign RT3/RT4
- 2015. I. negyedévig gyártott
sorozat

Kialakítás/felszereltség

rögzítőcsavar

- ábra 2

modellszám 6161.107

	CSE	cikkszám	MU	HUF
	1	632 304	10	10.760


Túlfolyórozetta

- a következőkhöz: befolyókarima,
Multiplex Trio Visign MT3/MT4,
Rotaplex Trio Visign RT3/RT4
- 2015. I. negyedévig gyártott
sorozat

- ábra 3

modellszám 6161.108

	CSE	cikkszám	MU	HUF
	1	632 298	10	13.637



Forgatható rozetta
Visign MT3/RT3
 - a következőkhöz: Multiplex Trio, Rotaplex Trio
 - 2015. I. negyedévig gyártott sorozat
 - ábra 4
modellszám 6161.109

Kivitel	CSE	cikkszám	MU	HUF
krómozott	1	632 274	10	11.304



Forgatható rozetta
Visign MT4/RT4
 - a következőkhöz: Multiplex Trio, Rotaplex Trio
 - ábra 4
modellszám 6161.159

Kivitel	CSE	cikkszám	MU	HUF
krómozott	1	632 281	10	11.304



Szelepkúp
 - a következőkhöz: Multiplex, Multiplex Trio, Simplex
 - ábra 5
modellszám 6168-035

Kivitel	CSE	cikkszám	MU	HUF
krómozott	50	215 392	10	3.517



Tömítés
 - a következőkhöz: szelepkúp, Multiplex, Multiplex Trio, Simplex
 - gumi
 - ábra 6
modellszám 6162-268

belső Ø	Ø	H	CSE	cikkszám	MU	HUF
26	42	5	1	104 740	10	777



Csavar
 - a következőkhöz: szelepfelsőrés
 - ábra 7
modellszám 6162.45-593

M	L	CSE	cikkszám	MU	HUF
12	28	1	122 485	10	1.373



Szelepfelsőrés
 - a következőkhöz: Multiplex, Multiplex Trio
 - krómozott sárgaréz
 - ábra 8
modellszám 6162-955

Ø	H	CSE	cikkszám	MU	HUF
70	16	1	119 812	10	4.187



Tömítés
 - a következőkhöz: szelepfelsőrés, Multiplex, Multiplex Trio, Simplex
 - ábra 9
modellszám 6162.473

belső Ø	Ø	H	CSE	cikkszám	MU	HUF
43,5	76	21	1	398 378	10	2.483



Bowdenhuzal
 - a következőkhöz: 2014 1. félévéig gyártott Multiplex, Rotaplex és Simplex, 2015 1. félévéig gyártott Multiplex Trio és Rotaplex Trio
Kialakítás/felszereltség
 nemesacél kötél
 - ábra 10

modellszám	L	SF	FK	HF	CSE	cikkszám	MU	HUF
6162-152	540	✓			1	135 027	10	9.676
6163-152	725		✓		1	160 418	10	12.055
6165-152	1070			✓	1	147 969	10	15.842

SF = standard fürdőká
 FK = fürdőkádfolyó nyílás
 HF = hosszabbított fürdőká


Túlfolyócső

- a következőkhöz: Citaplex, Multiplex, Multiplex Trio, Rotaplex, Rotaplex Trio
- ábra 11

modellszám	L1	L2	SF	FK	HF	CSE	cikkszám	MU	HUF
6176-651	220	180	✓			1	113 124	10	3.801
6163.45-651	310	230		✓		1	121 556	10	7.390
6165	660	300			✓	1	167 899	10	7.681

- SF = standard fürdőkádból
- FK = fürdőkádból lefolyó nyílás
- HF = hosszabbított fürdőkádból


Karmantyú

- a következőkhöz: a túlfolyótest összekötése a túlfolyócsővel
- gumi
- ábra 12

modellszám 6167-417

DN	d	CSE	cikkszám	MU	HUF
32	28	1	117 245	10	1.414


90°-os csatlakozókönyök

- a következőkhöz: Multiplex Trio, Rotaplex Trio
- az alábbiakhoz nem használható: Multiplex Trio Visign MT5, Rotaplex Trio Visign RT5
- sárgaréz
- ábra 13

modellszám 6161.98

G	belső Ø	CSE	cikkszám	MU	HUF
¾	19	1	693 862	10	4.449

G = G (hengeres csavarmenet)


Állítócsavar

- a következőkhöz: szelepkúp, Multiplex, Multiplex Trio

modellszám 6151-912

M	L	CSE	cikkszám	MU	HUF
5	25	1	110 277	10	520

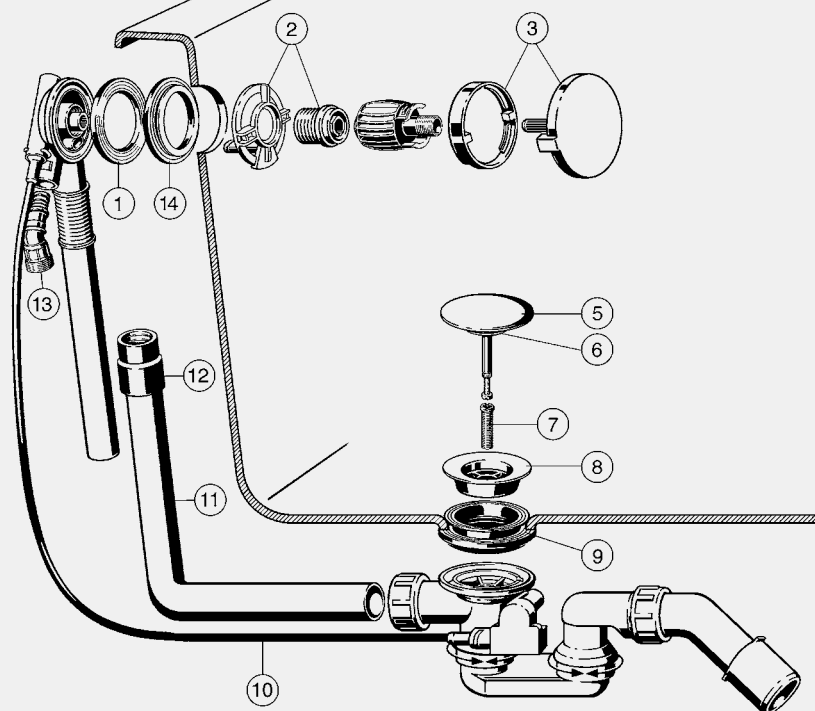

Szerelési segédeszköz

- a következőkhöz: Multiplex Trio, Rotaplex Trio

modellszám 6161.96

	CSE	cikkszám	MU	HUF
	1	632 342	10	2.398

MULTIPLEX TRIO VISIGN MT5, 2015. II. NEGYEDÉVIG GYÁRTOTT



Tömítés

- a következőkhöz: túlfolyó, Citaplex, Multiplex, Multiplex Trio, Rotaplex, Rotaplex Trio, Simplex
- 2014-ig gyártott sorozat
- ábra 1

modellszám 9959.4

belső Ø	Ø	H	CSE	cikkszám	MU	HUF
48,5	76	5	10	398 385	10	2.143



Befolyókarima

- a következőkhöz: vízbefolyó, Multiplex Trio Visign MT5, Rotaplex Trio Visign RT5
- 2015. I. negyedévig gyártott sorozat

Kialakítás/felszereltség

rögzítőcsavarok

- ábra 2

modellszám 6149.90

	CSE	cikkszám	MU	HUF
	1	698 089	10	10.762



Működtetőegység

Visign MT5/RT5

- a következőkhöz: Multiplex Trio Visign MT5, Rotaplex Trio Visign RT5
- 2015. I. negyedévig gyártott sorozat

Kialakítás/felszereltség

forgatható rozetta, túlfolyórozetta

- ábra 3

modellszám 6149.09

Kivitel	CSE	cikkszám	MU	HUF
krómozott	1	699 055	10	24.933


Szelepkúp

- a következőkhöz: Multiplex, Multiplex Trio, Simplex
- ábra 5

modellszám 6168-035

Kivitel	CSE	cikkszám	MU	HUF
krómozott	50	215 392	10	3.517


Tömítés

- a következőkhöz: szelepkúp, Multiplex, Multiplex Trio, Simplex
- gumi
- ábra 6

modellszám 6162-268

belső Ø	Ø	H	CSE	cikkszám	MU	HUF
26	42	5	1	104 740	10	777


Csavar

- a következőkhöz: szelepfelsőrés
- ábra 7

modellszám 6162.45-593

M	L	CSE	cikkszám	MU	HUF
12	28	1	122 485	10	1.373


Szelepfelsőrés

- a következőkhöz: Multiplex, Multiplex Trio
- krómozott sárgaréz
- ábra 8

modellszám 6162-955

Ø	H	CSE	cikkszám	MU	HUF
70	16	1	119 812	10	4.187


Tömítés

- a következőkhöz: szelepfelsőrés, Multiplex, Multiplex Trio, Simplex
- ábra 9

modellszám 6162.473

belső Ø	Ø	H	CSE	cikkszám	MU	HUF
43,5	76	21	1	398 378	10	2.483


Bowdenhuzal

- a következőkhöz: 2014 1. félévéig gyártott Multiplex, Rotaplex és Simplex, 2015 1. félévéig gyártott Multiplex Trio és Rotaplex Trio

Kialakítás/felszereltség

- nemesacél kötél
- ábra 10

modellszám	L	SF	FK	HF	CSE	cikkszám	MU	HUF
6162-152	540	✓			1	135 027	10	9.676
6163-152	725		✓		1	160 418	10	12.055
6165-152	1070			✓	1	147 969	10	15.842

SF = standard fürdőkád

FK = fürdőkádlefolyó nyílás

HF = hosszabbított fürdőkád


Túlfolyócső

- a következőkhöz: Citaplex, Multiplex, Multiplex Trio, Rotaplex, Rotaplex Trio
- ábra 11

modellszám	L1	L2	SF	FK	HF	CSE	cikkszám	MU	HUF
6176-651	220	180	✓			1	113 124	10	3.801
6163.45-651	310	230		✓		1	121 556	10	7.390
6165	660	300			✓	1	167 899	10	7.681

SF = standard fürdőkád

FK = fürdőkádlefolyó nyílás

HF = hosszabbított fürdőkád


Karmantyú

- a következőkhöz: a túlfolyótest összekötése a túlfolyócsővel
- gumi
- ábra 12

modellszám 6167-417

DN	d	CSE	cikkszám	MU	HUF
32	28	1	117 245	10	1.414



Csatlakozóidom

- a következőkhöz: túlfolyó rögzítése, Multiplex Trio Visign MT5, Rotaplex Trio Visign RT5
- az alábbiakhoz nem használható: Multiplex Trio, Rotaplex Trio, Multiplex Trio F, Rotaplex Trio F
- vörösöntvény
- Viega bedugós csatlakozó
- ábra 13

modellszám 6149.93

G	L	CSE	cikkszám	MU	HUF
¾	64	1	698 119	10	5.911

G = G (hengeres csavarmenet)



Tömítés

- a következőkhöz: túlfolyó, Multiplex Trio, Rotaplex Trio
- ábra 14

Figyelem

Csak acél fürdőkádaknál szükséges.

modellszám 6161.94

H	Ø	CSE	cikkszám	MU	HUF
3,5	76	1	695 927	10	2.313



Állítócsavar

- a következőkhöz: szelepkúp, Multiplex, Multiplex Trio

modellszám 6151-912

M	L	CSE	cikkszám	MU	HUF
5	25	1	110 277	10	520



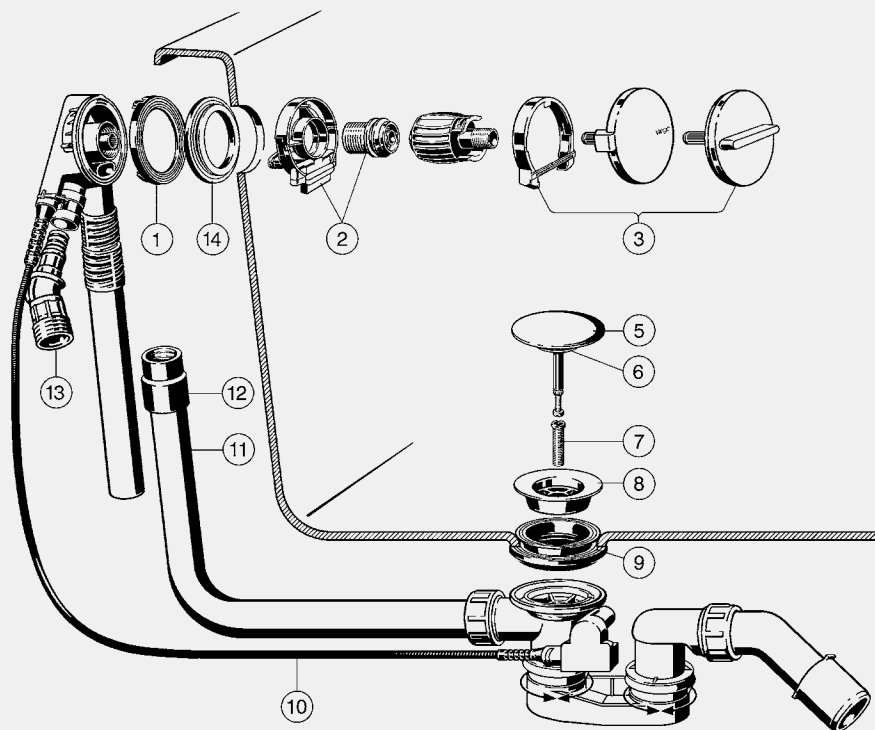
Szerelési segédeszköz

- a következőkhöz: Multiplex Trio, Rotaplex Trio

modellszám 6161.96

	CSE	cikkszám	MU	HUF
	1	632 342	10	2.398

MULTIPLEX TRIO VISIGN MT3/MT5, 2015. II. NEGYEDÉVTŐL GYÁRTOTT


Tömítés

- a következőkhöz: túlfolyó,
Multiplex Trio, Rotaplex Trio, 2015.
II. negyedévtől gyártott

- ábra 1

modellszám 6168.12

belső Ø	Ø	H	CSE	cikkszám	MU	HUF
50	75	5	1	749 989	10	1.333


Befolyókarima

- a következőkhöz: vízbefolyó,
Multiplex Trio Visign MT3/MT5,
Rotaplex Trio Visign RT3/RT5

- 2015. II. negyedévtől gyártott

Kialakítás/felszereltség

befolyókarima, rögzítőcsavar

- ábra 2

modellszám 6161.105

	CSE	cikkszám	MU	HUF
	1	734 626	10	18.043


Működtetőegység
Visign MT3/RT3

- a következőkhöz: Multiplex Trio
Visign MT3, Rotaplex Trio
Visign RT3

- 2015. II. negyedévtől gyártott

Kialakítás/felszereltség

forgatható rozetta, túlfolyórozetta

- ábra 3

modellszám 6161.179

Kivitel	CSE	cikkszám	MU	HUF
krómozott	1	734 640	10	30.446



Működtetőegység

Visign MT5/RT5

- a következőkhöz: Multiplex Trio, Visign MT5, Rotaplex Trio, Visign RT5
- 2015. II. negyedétől gyártott

Kialakítás/felszereltség

- forgatható rozetta, túlfolyórozetta
- ábra 3

modellszám 6161.169

Kivitel	CSE	cikkszám	MU	HUF
krómozott	1	734 633	10	25.420



Szelepkúp

- a következőkhöz: Multiplex, Multiplex Trio, Simplex
- ábra 5

modellszám 6168-035

Kivitel	CSE	cikkszám	MU	HUF
krómozott	50	215 392	10	3.517



Tömítés

- a következőkhöz: szelepkúp, Multiplex, Multiplex Trio, Simplex
- gumi
- ábra 6

modellszám 6162-268

belső Ø	Ø	H	CSE	cikkszám	MU	HUF
26	42	5	1	104 740	10	777



Csavar

- a következőkhöz: szelepfelső rész
- ábra 7

modellszám 6162.45-593

M	L	CSE	cikkszám	MU	HUF
12	28	1	122 485	10	1.373



Szelepfelső rész

- a következőkhöz: Multiplex, Multiplex Trio
- krómozott sárgaréz
- ábra 8

modellszám 6162-955

Ø	H	CSE	cikkszám	MU	HUF
70	16	1	119 812	10	4.187



Tömítés

- a következőkhöz: szelepfelső rész, Multiplex, Multiplex Trio, Simplex
- ábra 9

modellszám 6162.473

belső Ø	Ø	H	CSE	cikkszám	MU	HUF
43,5	76	21	1	398 378	10	2.483



Bowdenhuzal

- a következőkhöz: 2014. 2. félévétől gyártott Multiplex, Rotaplex és Simplex, 2015 1. félévétől gyártott Multiplex Trio és Rotaplex Trio

Kialakítás/felszereltség

- nemesacél kötél
- ábra 10

modellszám 6162.19

L	SF	FK	HF	CSE	cikkszám	MU	HUF
560	✓			1	721 732	10	9.713
725		✓		1	721 749	10	12.099
1070			✓	1	721 954	10	15.902

SF = standard fürdőkádban

FK = fürdőkádbelfolyó nyílás

HF = hosszabbított fürdőkádban


Túlfolyócső

- a következőkhöz: Citaplex, Multiplex, Multiplex Trio, Rotaplex, Rotaplex Trio
- ábra 11

modellszám	L1	L2	SF	FK	HF	CSE	cikkszám	MU	HUF
6176-651	220	180	✓			1	113 124	10	3.801
6163.45-651	310	230		✓		1	121 556	10	7.390
6165	660	300			✓	1	167 899	10	7.681

SF = standard fürdőkád
 FK = fürdőkádlefolyó nyílás
 HF = hosszabbított fürdőkád


Karmantyú

- a következőkhöz: a túlfolyótest összekötése a túlfolyócsővel
- gumi
- ábra 12

modellszám 6167-417

DN	d	CSE	cikkszám	MU	HUF
32	28	1	117 245	10	1.414


Állítócsavar

- a következőkhöz: szelepkúp, Multiplex, Multiplex Trio

modellszám 6151-912

M	L	CSE	cikkszám	MU	HUF
5	25	1	110 277	10	520


Csatlakozóidom

- a következőkhöz: túlfolyó rögzítése, Multiplex Trio Visign MT5, Rotaplex Trio Visign RT5
- az alábbiakhoz nem használható: Multiplex Trio, Rotaplex Trio, Multiplex Trio F, Rotaplex Trio F
- vörösvöntvény
- Viega bedugós csatlakozó
- ábra 13

modellszám 6149.93

G	L	CSE	cikkszám	MU	HUF
3/4	64	1	698 119	10	5.911

G = G (hengeres csavarmenet)


Tömítés

- a következőkhöz: túlfolyó, Multiplex Trio, Rotaplex Trio
- ábra 14

Figyelem

Csak acél fürdőkádaknál szükséges.

modellszám 6161.94

H	Ø	CSE	cikkszám	MU	HUF
3,5	76	1	695 927	10	2.313


Befolyóbetét

- a következőkhöz: vízbefolyó, Multiplex Trio Visign MT3/MT5, Rotaplex Trio Visign RT3/RT5
- 2015. II. negyedévtől gyártott **Kialakítás/felszereltség** sugárszabályozó

modellszám 6161.249

	CSE	cikkszám	MU	HUF
	1	734 756	10	5.469

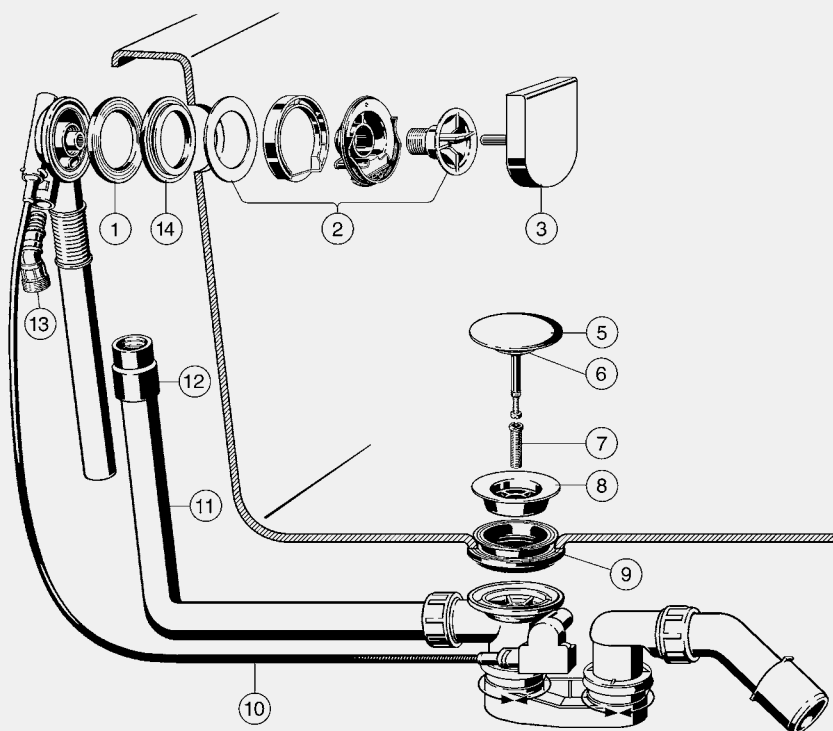

Szerelési segédeszköz

- a következőkhöz: Multiplex Trio, Rotaplex Trio

modellszám 6161.96

	CSE	cikkszám	MU	HUF
	1	632 342	10	2.398

MULTIPLEX TRIO VISIGN MT9



Tömítés

- a következőkhöz: túlfolyó,
Multiplex Trio, Rotaplex Trio, 2015.
II. negyedévtől gyártott

- ábra 1

modellszám 6168.12

belső Ø	Ø	H	CSE	cikkszám	MU	HUF
50	75	5	1	749 989	10	1.333



Karima

- a következőkhöz: túlfolyó
rögzítése, Multiplex Trio
Visign MT9

Kialakítás/felszereltség
karima, túlfolyórozetta, tömítés,

rögzítőcsavar

- ábra 2

modellszám 6171.105

	CSE	cikkszám	MU	HUF
	1	734 787	10	35.053



Forgatható rozetta

Visign M9/MT9

- a következőkhöz: Multiplex
Visign M9/MT9

- ábra 3

modellszám 6171.08

Kivitel	CSE	cikkszám	MU	HUF
krómozott	1	734 770	10	13.310



Szelepkúp

- a következőkhöz: Multiplex,
Multiplex Trio, Simplex

- ábra 5

modellszám 6168-035

Kivitel	CSE	cikkszám	MU	HUF
krómozott	50	215 392	10	3.517


Tömítés

- a következőkhöz: szelepkúp, Multiplex, Multiplex Trio, Simplex
- gumi
- ábra 6

modellszám 6162-268

belső Ø	Ø	H	CSE	cikkszám	MU	HUF
26	42	5	1	104 740	10	777


Csavar

- a következőkhöz: szelepfelsőrés
- ábra 7

modellszám 6162.45-593

M	L	CSE	cikkszám	MU	HUF
12	28	1	122 485	10	1.373


Szelepfelsőrés

- a következőkhöz: Multiplex, Multiplex Trio
- krómozott sárgaréz
- ábra 8

modellszám 6162-955

Ø	H	CSE	cikkszám	MU	HUF
70	16	1	119 812	10	4.187


Tömítés

- a következőkhöz: szelepfelsőrés, Multiplex, Multiplex Trio, Simplex
- ábra 9

modellszám 6162.473

belső Ø	Ø	H	CSE	cikkszám	MU	HUF
43,5	76	21	1	398 378	10	2.483


Bowdenhuzal

- a következőkhöz: 2014. 2. félévétől gyártott Multiplex, Rotaplex és Simplex, 2015 1. félévétől gyártott Multiplex Trio és Rotaplex Trio

Kialakítás/felszereltség

- nemesacél kötél
- ábra 10

modellszám 6162.19

L	SF	FK	HF	CSE	cikkszám	MU	HUF
560	✓			1	721 732	10	9.713
725		✓		1	721 749	10	12.099
1070			✓	1	721 954	10	15.902

SF = standard fürdőkád

FK = fürdőkádleflyó nyílás

HF = hosszabbított fürdőkád


Túlflyócső

- a következőkhöz: Citaplex, Multiplex, Multiplex Trio, Rotaplex, Rotaplex Trio
- ábra 11

modellszám	L1	L2	SF	FK	HF	CSE	cikkszám	MU	HUF
6176-651	220	180	✓			1	113 124	10	3.801
6163.45-651	310	230		✓		1	121 556	10	7.390
6165	660	300			✓	1	167 899	10	7.681

SF = standard fürdőkád

FK = fürdőkádleflyó nyílás

HF = hosszabbított fürdőkád


Karmantyú

- a következőkhöz: a túlflyótest összekötése a túlflyócsővel

- gumi
- ábra 12

modellszám 6167-417

DN	d	CSE	cikkszám	MU	HUF
32	28	1	117 245	10	1.414


Állítócsavar

- a következőkhöz: szelepkúp, Multiplex, Multiplex Trio

modellszám 6151-912

M	L	CSE	cikkszám	MU	HUF
5	25	1	110 277	10	520



Csatlakozódíom

- a következőkhöz: túlfolyó rögzítése, Multiplex Trio Visign MT5, Rotaplex Trio Visign RT5
- az alábbiakhoz nem használható: Multiplex Trio, Rotaplex Trio, Multiplex Trio F, Rotaplex Trio F
- vörösöntvény
- Viega bedugós csatlakozó
- ábra 13

modellszám 6149.93

G	L	CSE	cikkszám	MU	HUF
¾	64	1	698 119	10	5.911

G = G (hengeres csavarmenet)



Tömítés

- a következőkhöz: túlfolyó, Multiplex Trio, Rotaplex Trio
- ábra 14

Figyelem

Csak acél fürdőkádaknál szükséges.

modellszám 6161.94

H	Ø	CSE	cikkszám	MU	HUF
3,5	76	1	695 927	10	2.313



Befolyóbetét

- a következőkhöz: vízbefolyó, Multiplex Trio, vízszintemelés plusz 5 cm-rel

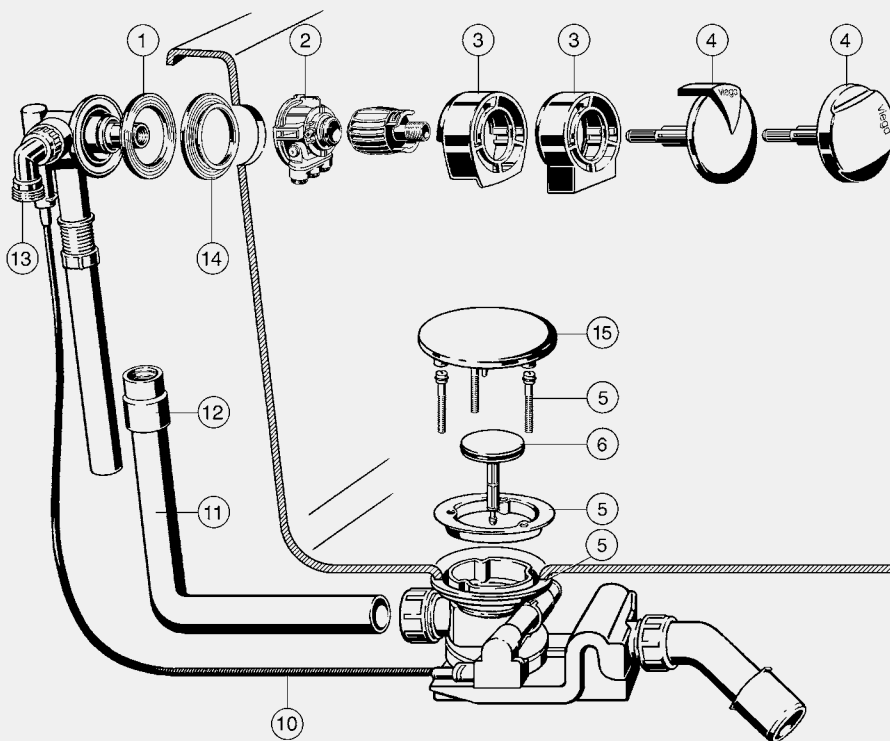
Kialakítás/felszereltség

sugárszabályozó

modellszám 6171.240

	CSE	cikkszám	MU	HUF
	1	734 794	10	16.126

ROTAPLEX TRIO VISIGN RT1/RT2


Tömítés

- a következőkhöz: túlfolyó, Citaplex, Multiplex, Multiplex Trio, Rotaplex, Rotaplex Trio, Simplex
- 2014-ig gyártott sorozat
- ábra 1

modellszám 9959.4

belső Ø	Ø	H	CSE	cikkszám	MU	HUF
48,5	76	5	10	398 385	10	2.143


Befolyókarima

- a következőkhöz: vízbefolyó, Multiplex Trio, Rotaplex Trio, 2006. 01-től gyártott sorozat
- 2015. I. negyedévig gyártott sorozat

Kialakítás/felszereltség

gyöngyöztető

- ábra 2

modellszám 6161.90

	CSE	cikkszám	MU	HUF
	1	575 779	10	17.630


Túlfolyórozetta

- a következőkhöz: befolyókarima, Multiplex Trio Visign MT1, Rotaplex Trio Visign RT1
- ábra 3

modellszám 6161.04

Kivitel	CSE	cikkszám	MU	HUF
krómozott	1	333 287	10	35.811



Tűlfolyórozetta
 - a következőkhöz: befolyókarima,
 Multiplex Trio Visign MT2,
 Rotaplex Trio Visign RT2
 - ábra 3
modellszám 6161.91

Kivitel	CSE	cikkszám	MU	HUF
krómozott	1	575 410	10	35.811



**Forgatható rozetta
 Visign MT1/RT1**
 - a következőkhöz: Multiplex Trio,
 Rotaplex Trio
 - ábra 4
modellszám 6161.03

Kivitel	CSE	cikkszám	MU	HUF
krómozott	1	309 664	10	5.969



**Forgatható rozetta
 Visign MT2/RT2**
 - a következőkhöz: Multiplex Trio,
 Rotaplex Trio
 - 2015. I. negyedévig gyártott
 sorozat
 - ábra 4
modellszám 6161.92

Kivitel	CSE	cikkszám	MU	HUF
krómozott	1	575 427	10	5.969



Szerelőkészlet
 - a következőkhöz: Rotaplex,
 Rotaplex Trio
 - nemesacél
Kialakítás/felszereltség
 rögzítőkarima, profiltömítés,
 rögzítőcsavarok
 - ábra 5
modellszám 6142.91

	CSE	cikkszám	MU	HUF
	1	575 403	10	10.264



Szelepkúp
 - a következőkhöz: Rotaplex,
 Rotaplex Trio
 - műanyag
 - ábra 6
modellszám 6142.90

	CSE	cikkszám	MU	HUF
	1	575 397	10	7.140



Bowdenhuzal
 - a következőkhöz: 2014 1. félévéig gyártott Multiplex, Rotaplex és Simplex, 2015 1. félévéig
 gyártott Multiplex Trio és Rotaplex Trio
Kialakítás/felszereltség
 nemesacél kötél
 - ábra 10

modellszám	L	FK	HF	CSE	cikkszám	MU	HUF
6163-152	725	✓		1	160 418	10	12.055
6165-152	1070		✓	1	147 969	10	15.842

FK = fürdőkádfel folyó nyílás
 HF = hosszabbított fürdőkádfel



Bowdenhuzal
 - a következőkhöz: 2014. 2. félévétől gyártott Multiplex, Rotaplex és Simplex, 2015 1. félévétől
 gyártott Multiplex Trio és Rotaplex Trio
Kialakítás/felszereltség
 nemesacél kötél
 - ábra 10
modellszám 6162.19

L	SF	FK	HF	CSE	cikkszám	MU	HUF
560	✓			1	721 732	10	9.713
725		✓		1	721 749	10	12.099
1070			✓	1	721 954	10	15.902

SF = standard fürdőkádfel
 FK = fürdőkádfel folyó nyílás
 HF = hosszabbított fürdőkádfel


Túlfolyócső

- a következőkhöz: Citaplex, Multiplex, Multiplex Trio, Rotaplex, Rotaplex Trio
- ábra 11

modellszám	L1	L2	FK	HF	CSE	cikkszám	MU	HUF
6163.45-651	310	230	✓		1	121 556	10	7.390
6165	660	300		✓	1	167 899	10	7.681

FK = fürdőkádlefolyó nyílás
HF = hosszabbított fürdőkáád


Karmantyú

- a következőkhöz: a túlfolyótest összekötése a túlfolyócsővel
- gumi
- ábra 12

modellszám 6167-417

DN	d	CSE	cikkszám	MU	HUF
32	28	1	117 245	10	1.414


90°-os csatlakozókönyök

- a következőkhöz: Multiplex Trio, Rotaplex Trio
- az alábbiakhoz nem használható: Multiplex Trio Visign MT5, Rotaplex Trio Visign RT5
- sárgaréz
- ábra 13

modellszám 6161.98

G	belső Ø	CSE	cikkszám	MU	HUF
¾	19	1	693 862	10	4.449

G = G (hengeres csavarmenet)


Tömítés

- a következőkhöz: túlfolyó, Multiplex Trio, Rotaplex Trio
- ábra 14

Figyelem

Csak acél fürdőkáadaknál szükséges.

modellszám 6161.94

H	Ø	CSE	cikkszám	MU	HUF
3,5	76	1	695 927	10	2.313


Takarófedél

- a következőkhöz: Rotaplex, Rotaplex Trio
- ábra 15

modellszám 6142.92

Ø	Kivitel	CSE	cikkszám	MU	HUF
115	krómozott	1	695 941	10	8.844


Távtartó gyűrű

- a következőkhöz: befolyókarima, 2005-ig gyártott sorozat

modellszám 6161.22-597

d	H	CSE	cikkszám	MU	HUF
33	4	1	300 128	10	520


Befolyóbetét

- a következőkhöz: Multiplex Trio, Rotaplex Trio
- 2015. I. negyedévig gyártott sorozat

modellszám 6161.998

	CSE	cikkszám	MU	HUF
	1	581 640	10	12.980


Rögzítőkészlet

- az alábbiakhoz használható: befolyóbetét modell 6161.998

modellszám 6161.93

M	L	CSE	cikkszám	MU	HUF
4	43	1	587 017	10	2.527


Befolyóbetét

- a következőkhöz: fémbetetés gyöngyztető, Multiplex Trio, Rotaplex Trio, 2005/2006-ig gyártott sorozat

modellszám 6161.229

	CSE	cikkszám	MU	HUF
	1	300 012	10	10.221



Befolyóbetét

- a következőkhöz: sugárszabályozó nagyobb átfolyással (pl. kemény víz), Multiplex Trio, Rotaplex Trio, 2005/2006-ig gyártott sorozat
modellszám 6161.239

CSE	cikkszám	MU	HUF
1	351 076	10	6.574



Betét

- a következőkhöz: Rotaplex, Rotaplex Trio, 2004-ig gyártott sorozat
 - műanyag
Kialakítás/felszereltség
 szelepkúp emelőmechanikával
modellszám 6142

CSE	cikkszám	MU	HUF
1	450 434	14	6.392

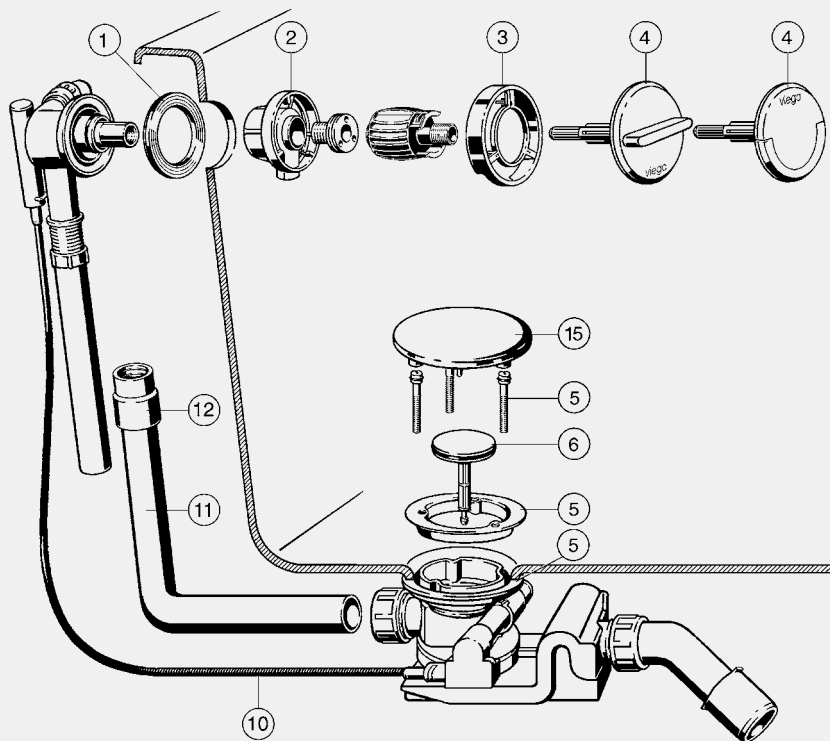


Szerelési segédeszköz

- a következőkhöz: Multiplex Trio, Rotaplex Trio
modellszám 6161.96

CSE	cikkszám	MU	HUF
1	632 342	10	2.398

ROTAPLEX TRIO VISIGN RT3/RT4


Tömítés

- a következőkhöz: túlfolyó, Multiplex Trio Visign MT3/MT4, Rotaplex Trio Visign RT3/RT4
- ábra 1

modellszám 6161.106

belső Ø	Ø	H	CSE	cikkszám	MU	HUF
54	80	7,7	1	632 311	10	1.512


Befolyókarima

- a következőkhöz: vízbefolyó, Multiplex Trio Visign MT3/MT4, Rotaplex Trio Visign RT3/RT4
- 2015. I. negyedévig gyártott sorozat

Kialakítás/felszereltség
 rögzítőcsavar

- ábra 2

modellszám 6161.107

	CSE	cikkszám	MU	HUF
	1	632 304	10	10.760


Túlfolyórozetta

- a következőkhöz: befolyókarima, Multiplex Trio Visign MT3/MT4, Rotaplex Trio Visign RT3/RT4
- 2015. I. negyedévig gyártott sorozat
- ábra 3

modellszám 6161.108

	CSE	cikkszám	MU	HUF
	1	632 298	10	13.637



**Forgatható rozetta
Visign MT3/RT3**

- a következőkhöz: Multiplex Trio, Rotaplex Trio
- 2015. I. negyedévig gyártott sorozat
- ábra 4

modellszám 6161.109

Kivitel	CSE	cikkszám	MU	HUF
krómozott	1	632 274	10	11.304



**Forgatható rozetta
Visign MT4/RT4**

- a következőkhöz: Multiplex Trio, Rotaplex Trio
- ábra 4

modellszám 6161.159

Kivitel	CSE	cikkszám	MU	HUF
krómozott	1	632 281	10	11.304



Szerelőkészlet

- a következőkhöz: Rotaplex, Rotaplex Trio
- nemesacél

Kialakítás/felszereltség

- rögzítőkarima, profilfőmítés, rögzítősavarok
- ábra 5

modellszám 6142.91

CSE	cikkszám	MU	HUF
1	575 403	10	10.264



Szelepkúp

- a következőkhöz: Rotaplex, Rotaplex Trio
- műanyag
- ábra 6

modellszám 6142.90

CSE	cikkszám	MU	HUF
1	575 397	10	7.140



Bowdenhuzal

- a következőkhöz: 2014 1. félévéig gyártott Multiplex, Rotaplex és Simplex, 2015 1. félévéig gyártott Multiplex Trio és Rotaplex Trio

Kialakítás/felszereltség

- nemesacél kötél
- ábra 10

modellszám	L	FK	HF	CSE	cikkszám	MU	HUF
6163-152	725	✓		1	160 418	10	12.055
6165-152	1070		✓	1	147 969	10	15.842

- FK = fürdőkádfel folyó nyílás
- HF = hosszabbított fürdőkádfel



Túlfolyócső

- a következőkhöz: Citaplex, Multiplex, Multiplex Trio, Rotaplex, Rotaplex Trio
- ábra 11

modellszám	L1	L2	FK	HF	CSE	cikkszám	MU	HUF
6163.45-651	310	230	✓		1	121 556	10	7.390
6165	660	300		✓	1	167 899	10	7.681

- FK = fürdőkádfel folyó nyílás
- HF = hosszabbított fürdőkádfel



Karmantyú

- a következőkhöz: a túlfolyótest összekötése a túlfolyócsővel
- gumí
- ábra 12

modellszám 6167-417

DN	d	CSE	cikkszám	MU	HUF
32	28	1	117 245	10	1.414


90°-os csatlakozókönyök

- a következőkhöz: Multiplex Trio, Rotaplex Trio
- az alábbiakhoz nem használható: Multiplex Trio Visign MT5, Rotaplex Trio Visign RT5
- sárgaréz
- ábra 13

modellszám 6161.98

G	belső Ø	CSE	cikkszám	MU	HUF
¾	19	1	693 862	10	4.449

G = G (hengeres csavarmenet)


Tömítés

- a következőkhöz: túlfolyó, Multiplex Trio, Rotaplex Trio
- ábra 14

Figyelem

Csak acél fürdőkádaknál szükséges.

modellszám 6161.94

H	Ø	CSE	cikkszám	MU	HUF
3,5	76	1	695 927	10	2.313


Takarófedél

- a következőkhöz: Rotaplex, Rotaplex Trio
- ábra 15

modellszám 6142.92

Ø	Kivitel	CSE	cikkszám	MU	HUF
115	krómozott	1	695 941	10	8.844

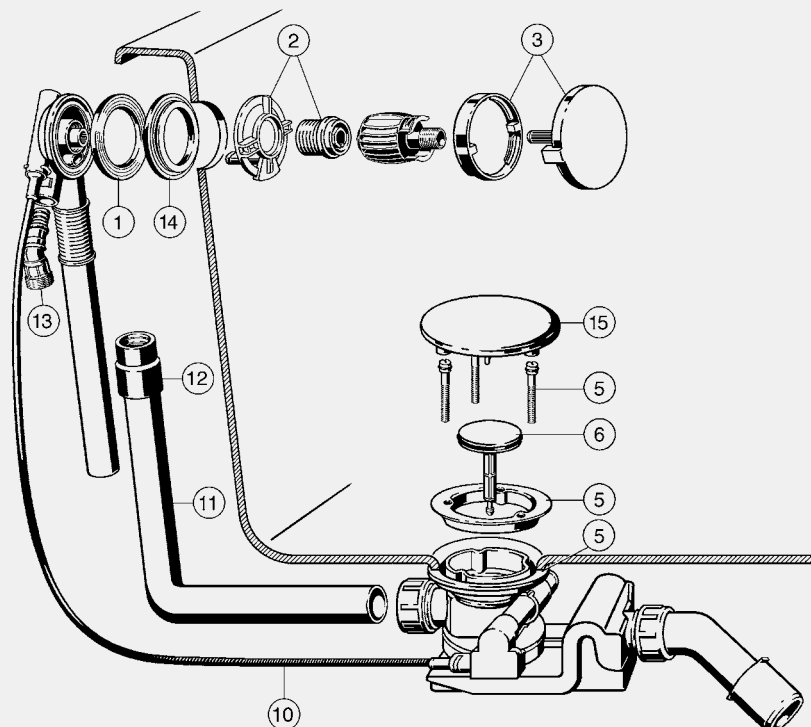

Szerelési segédeszköz

- a következőkhöz: Multiplex Trio, Rotaplex Trio

modellszám 6161.96

	CSE	cikkszám	MU	HUF
	1	632 342	10	2.398

ROTAPLEX TRIO VISIGN RT5



Tömítés

- a következőkhöz: túlfolyó, Citaplex, Multiplex, Multiplex Trio, Rotaplex, Rotaplex Trio, Simplex
- 2014-ig gyártott sorozat
- ábra 1

modellszám 9959.4

belső Ø	Ø	H	CSE	cikkszám	MU	HUF
48,5	76	5	10	398 385	10	2.143



Befolyókarima

- a következőkhöz: vízbefolyó, Multiplex Trio Visign MT5, Rotaplex Trio Visign RT5
- 2015. I. negyedévig gyártott sorozat

Kialakítás/felszereltség

rögzítőcsavarok

- ábra 2

modellszám 6149.90

	CSE	cikkszám	MU	HUF
	1	698 089	10	10.762



Működtetőegység

Visign MT5/RT5

- a következőkhöz: Multiplex Trio Visign MT5, Rotaplex Trio Visign RT5
- 2015. I. negyedévig gyártott sorozat

Kialakítás/felszereltség

forgatható rozetta, túlfolyórozetta

- ábra 3

modellszám 6149.09

Kivitel	CSE	cikkszám	MU	HUF
krómozott	1	699 055	10	24.933


Szerelőkészlet

- a következőkhöz: Rotaplex, Rotaplex Trio
- nemesacél

Kialakítás/felszereltség

- rögzítőkarima, profiltömítés, rögzítőcsavarok
- ábra 5

modellszám 6142.91

	CSE	cikkszám	MU	HUF
	1	575 403	10	10.264


Szelepkúp

- a következőkhöz: Rotaplex, Rotaplex Trio
- műanyag
- ábra 6

modellszám 6142.90

	CSE	cikkszám	MU	HUF
	1	575 397	10	7.140


Bowdenhuzal

- a következőkhöz: 2014 1. félévéig gyártott Multiplex, Rotaplex és Simplex, 2015 1. félévéig gyártott Multiplex Trio és Rotaplex Trio

Kialakítás/felszereltség

- nemesacél kötél
- ábra 10

modellszám	L	FK	HF	CSE	cikkszám	MU	HUF
6163-152	725	✓		1	160 418	10	12.055
6165-152	1070		✓	1	147 969	10	15.842

- FK = fürdőkádlefolyó nyílás
- HF = hosszabbított fürdőkádlé


Túlfolyócső

- a következőkhöz: Citaplex, Multiplex, Multiplex Trio, Rotaplex, Rotaplex Trio
- ábra 11

modellszám	L1	L2	FK	HF	CSE	cikkszám	MU	HUF
6163.45-651	310	230	✓		1	121 556	10	7.390
6165	660	300		✓	1	167 899	10	7.681

- FK = fürdőkádlefolyó nyílás
- HF = hosszabbított fürdőkádlé


Karmantyú

- a következőkhöz: a túlfolyótest összekötése a túlfolyócsővel
- gumi
- ábra 12

modellszám 6167-417

DN	d	CSE	cikkszám	MU	HUF
32	28	1	117 245	10	1.414


Csatlakozóidom

- a következőkhöz: túlfolyó rögzítése, Multiplex Trio Visign MT5, Rotaplex Trio Visign RT5
- az alábbiakhoz nem használható: Multiplex Trio, Rotaplex Trio, Multiplex Trio F, Rotaplex Trio F
- vörösoöntvény
- Viega bedugós csatlakozó
- ábra 13

modellszám 6149.93

G	L	CSE	cikkszám	MU	HUF
¾	64	1	698 119	10	5.911

G = G (hengeres csavarmenet)


Tömítés

- a következőkhöz: túlfolyó, Multiplex Trio, Rotaplex Trio
- ábra 14

Figyelem

Csak acél fürdőkádnál szükséges.

modellszám 6161.94

H	Ø	CSE	cikkszám	MU	HUF
3,5	76	1	695 927	10	2.313

**Takarófedél**

- a következőkhöz: Rotaplex,
Rotaplex Trio
- ábra 15

modellszám 6142.92

Ø	Kivitel	CSE	cikkszám	MU	HUF
115	krómozott	1	695 941	10	8.844

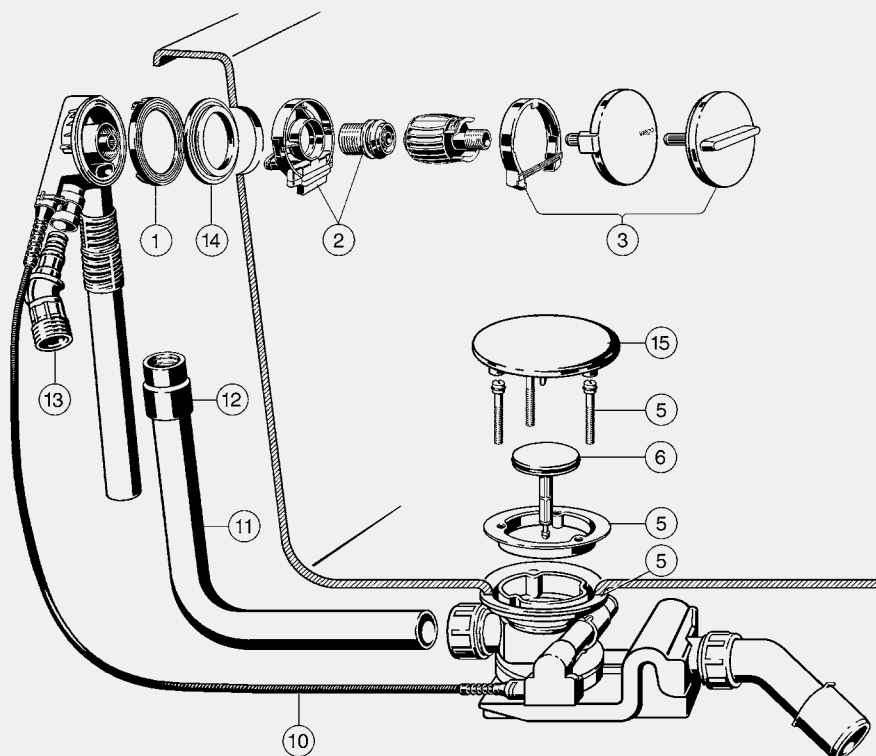
**Szerelési segédeszköz**

- a következőkhöz: Multiplex Trio,
Rotaplex Trio

modellszám 6161.96

	CSE	cikkszám	MU	HUF
	1	632 342	10	2.398

ROTAPLEX TRIO VISIGN RT3/RT5, 2015. II. NEGYEDÉVTŐL GYÁRTOTT


Tömítés

- a következőkhöz: túlfolyó,
Multiplex Trio, Rotaplex Trio, 2015.
II. negyedévtől gyártott

- ábra 1

modellszám 6168.12

belső Ø	Ø	H	CSE	cikkszám	MU	HUF
50	75	5	1	749 989	10	1.333


Befolyókarima

- a következőkhöz: vízbefolyó,
Multiplex Trio Visign MT3/MT5,
Rotaplex Trio Visign RT3/RT5

- 2015. II. negyedévtől gyártott

Kialakítás/felszereltség

befolyókarima, rögzítőcsavar

- ábra 2

modellszám 6161.105

	CSE	cikkszám	MU	HUF
	1	734 626	10	18.043


Működtetőegység
Visign MT3/RT3

- a következőkhöz: Multiplex Trio
Visign MT3, Rotaplex Trio
Visign RT3

- 2015. II. negyedévtől gyártott

Kialakítás/felszereltség

forgatható rozetta, túlfolyórozetta

- ábra 3

modellszám 6161.179

Kivitel	CSE	cikkszám	MU	HUF
krómozott	1	734 640	10	30.446



Működtetőegység

Visign MT5/RT5

- a következőkhöz: Multiplex Trio, Visign MT5, Rotaplex Trio, Visign RT5
- 2015. II. negyedévtől gyártott

Kialakítás/felszereltség

- forgatható rozetta, túlfolyórozetta
- ábra 3

modellszám 6161.169

Kivitel	CSE	cikkszám	MU	HUF
krómozott	1	734 633	10	25.420



Szerelőkészlet

- a következőkhöz: Rotaplex, Rotaplex Trio
- nemesacél

Kialakítás/felszereltség

- rögzítőkarima, profiltömítés, rögzítőcsavarok
- ábra 5

modellszám 6142.91

CSE	cikkszám	MU	HUF
1	575 403	10	10.264



Szelepkúp

- a következőkhöz: Rotaplex, Rotaplex Trio
- műanyag
- ábra 6

modellszám 6142.90

CSE	cikkszám	MU	HUF
1	575 397	10	7.140



Bowdenhuzal

- a következőkhöz: 2014. 2. félévétől gyártott Multiplex, Rotaplex és Simplex, 2015 1. félévétől gyártott Multiplex Trio és Rotaplex Trio

Kialakítás/felszereltség

- nemesacél kötél
- ábra 10

modellszám 6162.19

L	SF	FK	HF	CSE	cikkszám	MU	HUF
560	✓			1	721 732	10	9.713
725		✓		1	721 749	10	12.099
1070			✓	1	721 954	10	15.902

SF = standard fürdőkád

FK = fürdőkádlefolyó nyílás

HF = hosszabbított fürdőkád



Túlfolyócső

- a következőkhöz: Citaplex, Multiplex, Multiplex Trio, Rotaplex, Rotaplex Trio
- ábra 11

modellszám	L1	L2	SF	FK	HF	CSE	cikkszám	MU	HUF
6176-651	220	180	✓			1	113 124	10	3.801
6163.45-651	310	230		✓		1	121 556	10	7.390
6165	660	300			✓	1	167 899	10	7.681

SF = standard fürdőkád

FK = fürdőkádlefolyó nyílás

HF = hosszabbított fürdőkád



Karmantyú

- a következőkhöz: a túlfolyótest összekötése a túlfolyócsővel

- gumi
- ábra 12

modellszám 6167-417

DN	d	CSE	cikkszám	MU	HUF
32	28	1	117 245	10	1.414


Csatlakozódóm

- a következőkhöz: túlfolyó rögzítése, Multiplex Trio Visign MT5, Rotaplex Trio Visign RT5
- az alábbiakhoz nem használható: Multiplex Trio, Rotaplex Trio, Multiplex Trio F, Rotaplex Trio F
- vörösoöntvény
- Viega bedugós csatlakozó
- ábra 13

modellszám 6149.93

G	L	CSE	cikkszám	MU	HUF
3/4	64	1	698 119	10	5.911

G = G (hengeres csavarmenet)


Tömítés

- a következőkhöz: túlfolyó, Multiplex Trio, Rotaplex Trio
- ábra 14

Figyelem

Csak acél fürdőkádaknál szükséges.

modellszám 6161.94

H	Ø	CSE	cikkszám	MU	HUF
3,5	76	1	695 927	10	2.313


Befolyóbetét

- a következőkhöz: vízbefolyó, Multiplex Trio Visign MT3/MT5, Rotaplex Trio Visign RT3/RT5
- 2015. II. negyedévtől gyártott

Kialakítás/felszereltség
 sugárszabályozó

modellszám 6161.249

	CSE	cikkszám	MU	HUF
	1	734 756	10	5.469


Takarófedél

- a következőkhöz: Rotaplex, Rotaplex Trio
- ábra 15

modellszám 6142.92

Ø	Kivitel	CSE	cikkszám	MU	HUF
115	krómozott	1	695 941	10	8.844

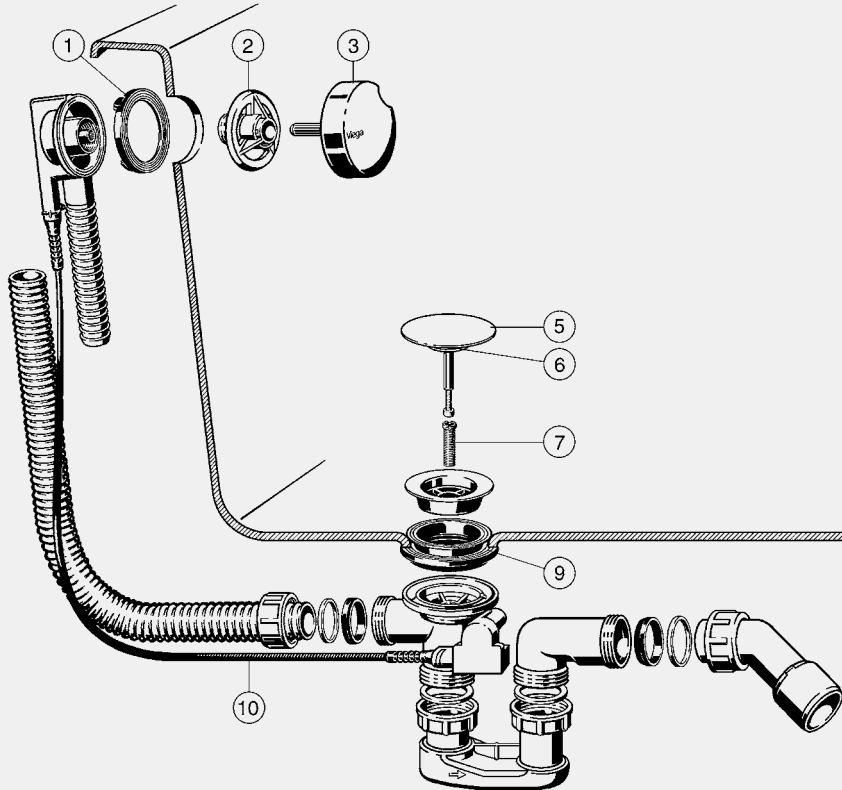

Szerelési segédeszköz

- a következőkhöz: Multiplex Trio, Rotaplex Trio

modellszám 6161.96

	CSE	cikkszám	MU	HUF
	1	632 342	10	2.398

SIMPLEX



Tömítés

- a következőkhöz: túlfolyó, Citaplex, Multiplex, Multiplex Trio, Rotaplex, Rotaplex Trio, Simplex
- 2014-ig gyártott sorozat
- ábra 1

modellszám 9959.4

belső Ø	Ø	H	CSE	cikkszám	MU	HUF
48,5	76	5	10	398 385	10	2.143



Karima

- a következőkhöz: túlfolyó rögzítése, Multiplex (rég), Simplex
- műanyag
- 2014-ig gyártott sorozat
- ábra 2

modellszám 9784.3-236

CSE	cikkszám	MU	HUF
1	477 608	10	2.847



Simplex rozetta

- a következőkhöz: 2009-től gyártott sorozat
- ábra 3

modellszám 6168.02

Kivitel	CSE	cikkszám	MU	HUF
krómozott	1	657 406	10	5.448



Szelepkúp

- a következőkhöz: Multiplex, Multiplex Trio, Simplex
- ábra 5

modellszám 6168-035

Kivitel	CSE	cikkszám	MU	HUF
krómozott	50	215 392	10	3.517


Csavar

- a következőkhöz: szelepfelsőrész,
- ábra 7

modellszám 6162.45-593

M	L	CSE	cikkszám	MU	HUF
12	28	1	122 485	10	1.373


Tömítés

- a következőkhöz: szelepfelsőrész,
- Multiplex, Multiplex Trio, Simplex
- ábra 9

modellszám 6162.473

belső Ø	Ø	H	CSE	cikkszám	MU	HUF
43,5	76	21	1	398 378	10	2.483


Tömítés

- a következőkhöz: szelepkúp,
- Multiplex, Multiplex Trio, Simplex
- gumí
- ábra 6

modellszám 6162-268

belső Ø	Ø	H	CSE	cikkszám	MU	HUF
26	42	5	1	104 740	10	777


Bowdenhuzal

- a következőkhöz: 2014 1. félévéig gyártott Multiplex, Rotaplex és Simplex, 2015 1. félévéig gyártott Multiplex Trio és Rotaplex Trio

Kialakítás/felszereltség

- nemesacél kötél
- ábra 10

modellszám	L	SF	FK	CSE	cikkszám	MU	HUF
6162-152	540	✓		1	135 027	10	9.676
6163-152	725		✓	1	160 418	10	12.055

SF = standard fürdőkád

FK = fürdőkádlefolyó nyílás


Bowdenhuzal

- a következőkhöz: 2014. 2. félévétől gyártott Multiplex, Rotaplex és Simplex, 2015 1. félévétől gyártott Multiplex Trio és Rotaplex Trio

Kialakítás/felszereltség

- nemesacél kötél
- ábra 10

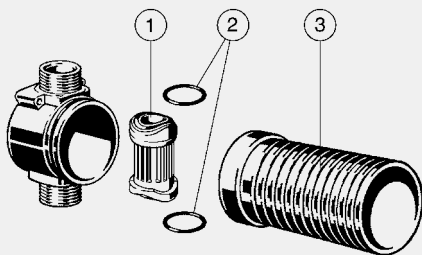
modellszám 6162.19

L	SF	FK	CSE	cikkszám	MU	HUF
560	✓		1	721 732	10	9.713
725		✓	1	721 749	10	12.099

SF = standard fürdőkád

FK = fürdőkádlefolyó nyílás

CSŐMEGSZAKÍTÓ



Betét

- a következőkhöz: vakolat alatti csőmegszakító
 - ábra 1
- modellszám 6161.82**

	CSE	cikkszám	MU	HUF
	1	137 588	10	23.954



Tömítéskészlet

- a következőkhöz: csőmegszakító-betét
 - ábra 2
- modellszám 6161.84**

Ø	s	DK	CSE	cikkszám	MU	HUF
24	2,5	2	1	429 287	10	2.437

DK = darabszám a készletben



Hosszabbító

- műanyag
 - rövidíthető
 - ábra 3
- modellszám 6161.8-117**

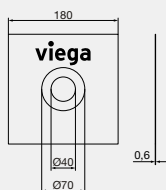
d	L	CSE	cikkszám	MU	HUF
54	100	1	160 623	15	643



Szigetelőgallér

- a következőkhöz: 50 mm-es csőátvezetések tömítése
 - alkalmas vakolat alatti Viega csőmegszakítókhoz
- modellszám 6161.85**

	CSE	cikkszám	MU	HUF
	1	830 526	10	kérésre



ÚJ



Csatlakozóidom

- a következőkhöz: vakolat alatti csőmegszakító, csatlakozókészlet, nyomáspróba
 - sárgaréz
- modellszám 6161.83**

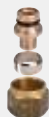
	CSE	cikkszám	MU	HUF
	1	147 051	10	15.337


Csavarzat

- az alábbiakhoz használható:
csatlakozókészlet vakolat alatti
csőmegszakító modell 6161.86,
csatlakozókészlet modell 6161.9
- vörösöntvény
- R-menet
- könyökkivétel

modellszám 2014

d	R	CSE	cikkszám	MU	HUF
16	½	10	101 954	78	3.908


Csatlakozócsavarzat

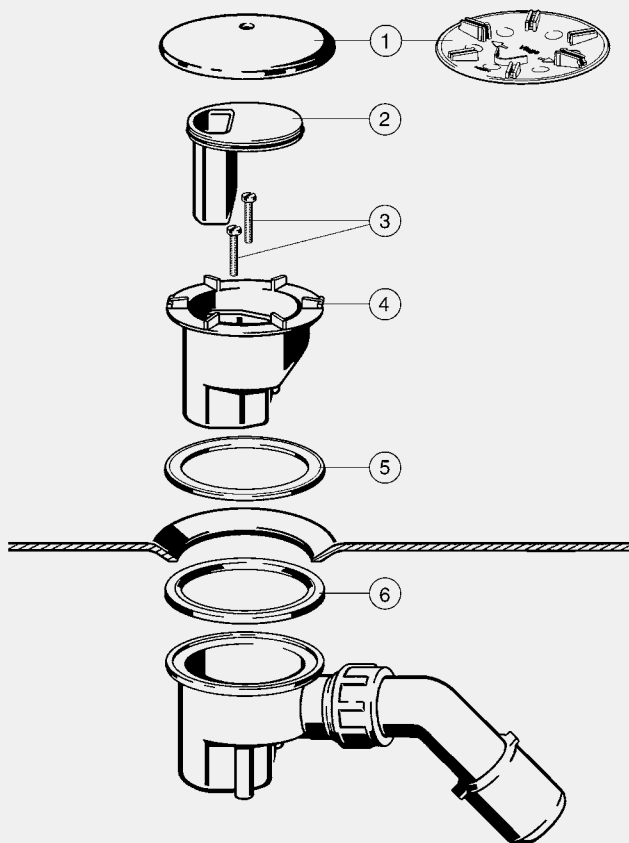
- az alábbiakhoz használható:
csatlakozókészlet vakolat alatti
csőmegszakító modell 6161.86,
csatlakozókészlet modell 6161.9

modellszám 2019

d	CSE	cikkszám	MU	HUF
16	10	100 988	78	2.304

TEMPOPLEX, 1997–2001 KÖZÖTT GYÁRTOTT SOROZAT

ábra 1 = modellszám 6956.0



Takarófedél
- a következőkhöz: Tempoplex
- műanyag
modellszám 6956.0

Ø	Kivitel	CSE	cikkszám	MU	HUF
120	krómozott	5	192 730	90	11.841



Tempoplex merülőcső
- a következőkhöz: 1997–2001
között gyártott sorozat
- ábra 2
modellszám 6956.1-821

Ø	H	CSE	cikkszám	MU	HUF
83	66	1	318 260	90	2.495



Tempoplex csavarkészlet
- a következőkhöz: ház felső része,
1997–2001 között gyártott sorozat
- ábra 3
modellszám 6956.1-90C

M	DK	CSE	cikkszám	MU	HUF
5	2	1	324 476	90	1.042

DK = darabszám a készletben



Tempoplex ház felső része
- a következőkhöz: 1997–2001
között gyártott sorozat
- ábra 4
modellszám 6956.1-253

Ø	H	CSE	cikkszám	MU	HUF
110	82	1	318 284	90	5.522


Tempoplex tömítés

- a következőkhöz: 1997–2001

között gyártott sorozat

modellszám 6956.1-182

belső Ø	Ø	CSE	cikkszám	MU	HUF
86	114	1	318 314 ¹	10	2.440
88	115	1	318 321 ²	10	2.440

¹⁾ a zuhanytálca alatt elhelyezve

²⁾ a zuhanytálca felett elhelyezve

Tempoplex merülőcső

- a következőkhöz: 1996-ig gyártott

sorozat

- műanyag

modellszám 6956-632

Ø	H	CSE	cikkszám	MU	HUF
54	70	1	177 829	90	7.788


Tempoplex karima

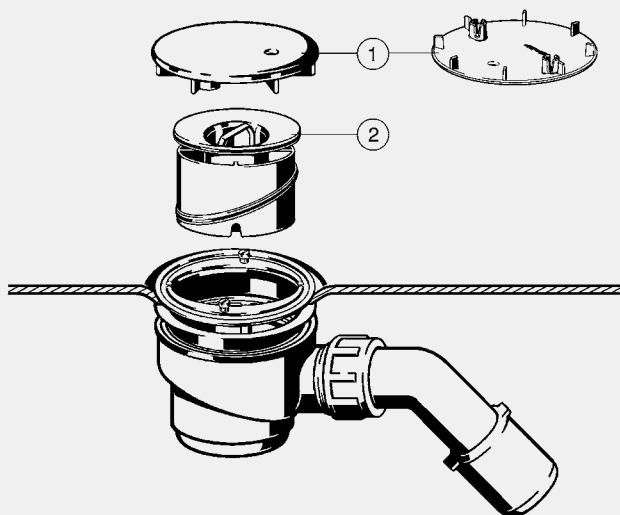
- a következőkhöz: 1996-ig gyártott

sorozat

modellszám 6956-820

belső Ø	Ø	CSE	cikkszám	MU	HUF
61	113	1	192 204	90	6.545

TEMPOPLEX, 2001-TŐL GYÁRTOTT SOROZAT


Tempoplex átalakító készlet

- a következőkhöz: lefolyó,
Tempoplex, 2001-től gyártott
sorozat

- krómozott műanyag

Kialakítás/felszereltség

2 csavar O-gyűrűvel, takarófedél

- ábra 1

modellszám 6958.99

Ø	CSE	cikkszám	MU	HUF
112	1	581 633	90	9.285


Tempoplex merülőcső

- a következőkhöz: 2001–2006
között gyártott sorozat

- műanyag

- ábra 2

modellszám 6958.1-821

H	CSE	cikkszám	MU	HUF
65	1	450 229	90	2.863


Tempoplex szűrőbetét

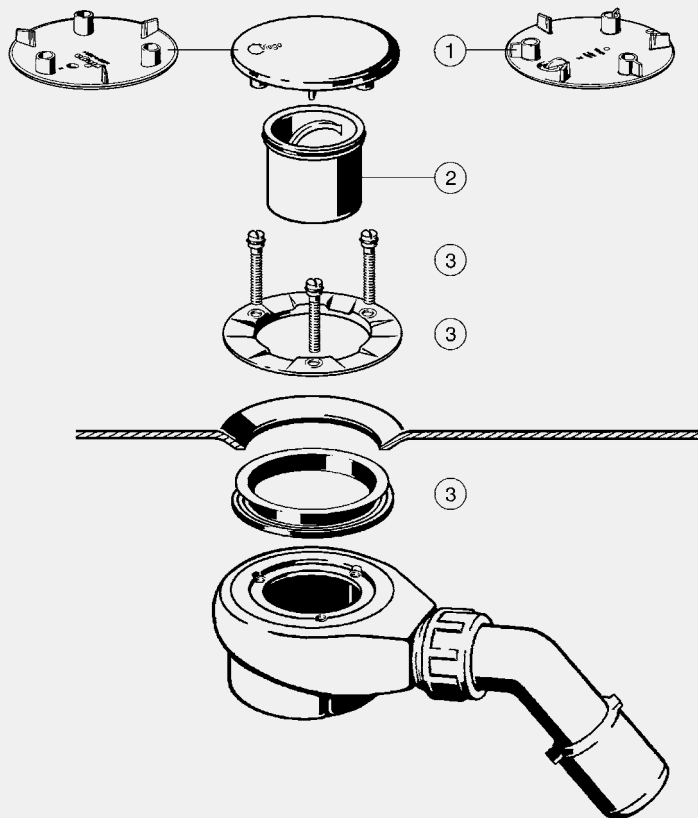
- a következőkhöz: 2001–2006
között gyártott sorozat

modellszám 6958.96

	CSE	cikkszám	MU	HUF
	1	625 221	90	3.407

TEMPOPLEX, 2006-TÓL GYÁRTOTT SOROZAT

ábra 1 = modellszám 6964.0


Takarófedél

- a következőkhöz: működésbeli egység, Tempoplex, Tempoplex Plus, 60 mm-es Tempoplex
- műanyag

modellszám 6964.0


Ø	D90	Kivitel	CSE	cikkszám	MU	HUF
115	✓	krómozott műanyag	5	649 982	90	10.930
115	✓	matt fekete műanyag	1	806 132	15	26.085

D90 = 90 mm lefolyólyuk-Ø-vel rendelkező lapos zuhanytálcákhoz


Tempoplex merülőcső

- a következőkhöz: 2006-tól gyártott sorozat
- ábra 2

modellszám 6961.99

Ø	H	CSE	cikkszám	MU	HUF
70	60	1	582 982	90	2.547


Tempoplex merülőcső

- a következőkhöz: 60 mm-es Tempoplex
- ábra 2

modellszám 6963.99

Ø	H	CSE	cikkszám	MU	HUF
70	40	1	696 399	90	2.997



Tempoplex szerelőkészlet
 - a következőkhöz: Ø 90 mm
 lefolyónyílás
Kialakítás/felszereltség
 csavarok, nemesacél karima,
 tömítés
 - ábra 3
modellszám 6960.98

	CSE	cikkszám	MU	HUF
	1	582 975	90	7.997



Tempoplex tömítés
 - a következőkhöz: Ø 90 mm
 lefolyónyílás
modellszám 6961.95

Ø	H	CSE	cikkszám	MU	HUF
116	4,5	1	632 656	90	2.150
116	15	1	632 663 ¹⁾	90	3.312
116	26,5	1	632 670	90	3.631

¹⁾ standard tömítés



Csavarkészlet
 - a következőkhöz: Rotaplex,
 Rotaplex Trio, Tempoplex,
 Tempoplex Plus, 60 mm-es
 Tempoplex, Domoplex
 - műanyag, nemesacél
modellszám 6961.94

M	L	DK	CSE	cikkszám	MU	HUF
5	30	3	1	632 687	90	2.024
5	42	3	1	632 694	90	3.583
5	78	3	1	632 700	90	7.348

DK = darabszám a készletben



Záródugó
 - a következőkhöz: Tempoplex,
 Tempoplex Plus, 2010-től gyártott
 sorozat
modellszám 6961.93

Ø	CSE	cikkszám	MU	HUF
30	1	675 387	90	1.845



Záródugó
 - a következőkhöz: 60 mm-es
 Tempoplex, 2011-től gyártott
 sorozat
modellszám 6963.93

	CSE	cikkszám	MU	HUF
	1	719 210	90	2.165



Szűrőbetét
 - a következőkhöz: Tempoplex,
 Tempoplex Plus, 60 mm-es
 Tempoplex, 2006-től gyártott
 sorozat
 - az alábbiakhoz nem használható:
 Tempoplex lefolyó modell 6956EX
modellszám 6961.96

	CSE	cikkszám	MU	HUF
	1	582 951	90	3.384

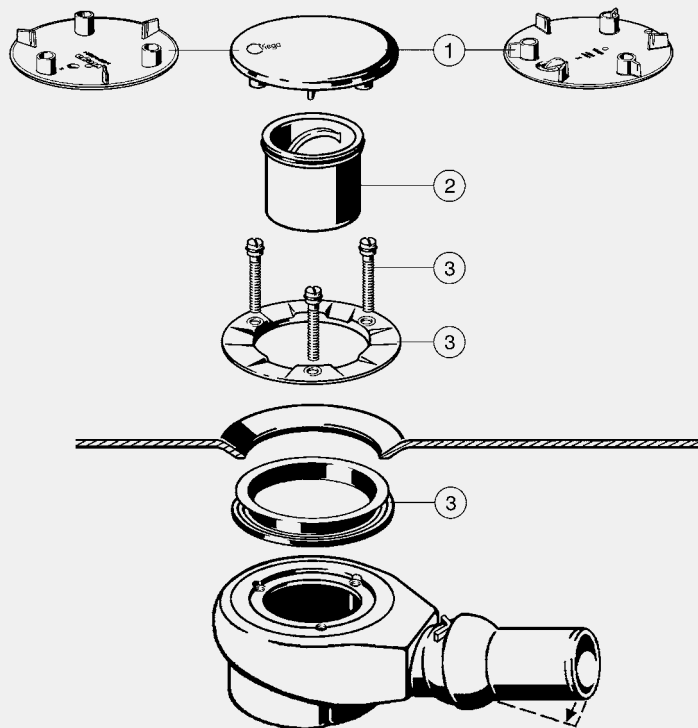


Biztosítócsavar-készlet
 - a következőkhöz: Tempoplex,
 Domoplex
 - nemesacél
 - vandálbiztos
Kialakítás/felszereltség
 M5x30x9 mm-es biztosítócsavar
Figyelem
 Szerelés után a biztonsági csavarok
 többé nem oldhatóak!
modellszám 6161.65

	CSE	cikkszám	MU	HUF
	1	789 305	90	2.759

TEMPOPLEX PLUS

ábra 1 = modellszám 6964.0


Takarófedél

- a következőkhöz: működésbeli egység, Tempoplex, Tempoplex Plus, 60 mm-es Tempoplex
 - műanyag
modellszám 6964.0



Ø	D90	Kivitel	CSE	cikkszám	MU	HUF
115	✓	krómozott műanyag	5	649 982	90	10.930
115	✓	matt fekete műanyag	1	806 132	15	26.085

D90 = 90 mm lefolyólyuk-Ø-vel rendelkező lapos zuhanytálcákhoz


Tempoplex Plus merülőcső

- a következőkhöz: 2006-tól gyártott sorozat
 - ábra 2

modellszám 6960.99

Ø	H	CSE	cikkszám	MU	HUF
70	68	1	582 968	90	2.132


Tempoplex szerelőkészlet

- a következőkhöz: Ø 90 mm lefolyónyílás

Kialakítás/felszereltség
 csavarok, nemesacél karima, tömítés

- ábra 3

modellszám 6960.98

CSE	cikkszám	MU	HUF
1	582 975	90	7.997



Tempoplex tömítés

- a következőkhöz: Ø 90 mm lefolyónyílás

modellszám 6961.95

Ø	H	CSE	cikkszám	MU	HUF
116	4,5	1	632 656	90	2.150
116	15	1	632 663¹⁾	90	3.312
116	26,5	1	632 670	90	3.631

¹⁾ standard tömítés



Csavarkészlet

- a következőkhöz: Rotaplex, Rotaplex Trio, Tempoplex, Tempoplex Plus, 60 mm-es Tempoplex, Domoplex

- műanyag, nemesacél

modellszám 6961.94

M	L	DK	CSE	cikkszám	MU	HUF
5	30	3	1	632 687	90	2.024
5	42	3	1	632 694	90	3.583
5	78	3	1	632 700	90	7.348

DK = darabszám a készletben



Záródugó

- a következőkhöz: Tempoplex, Tempoplex Plus, 2010-től gyártott sorozat

modellszám 6961.93

Ø	CSE	cikkszám	MU	HUF
30	1	675 387	90	1.845



Szűrőbetét

- a következőkhöz: Tempoplex, Tempoplex Plus, 60 mm-es Tempoplex, 2006-tól gyártott sorozat

- az alábbiakhoz nem használható: Tempoplex lefolyó modell 6956EX

modellszám 6961.96

	CSE	cikkszám	MU	HUF
	1	582 951	90	3.384



Biztosítócsavar-készlet

- a következőkhöz: Tempoplex, Domoplex
- nemesacél
- vandálbiztos

Kialakítás/felszereltség

M5x30x9 mm-es biztosítócsavar

Figyelem

Szerelés után a biztonsági csavarok többé nem oldhatóak!

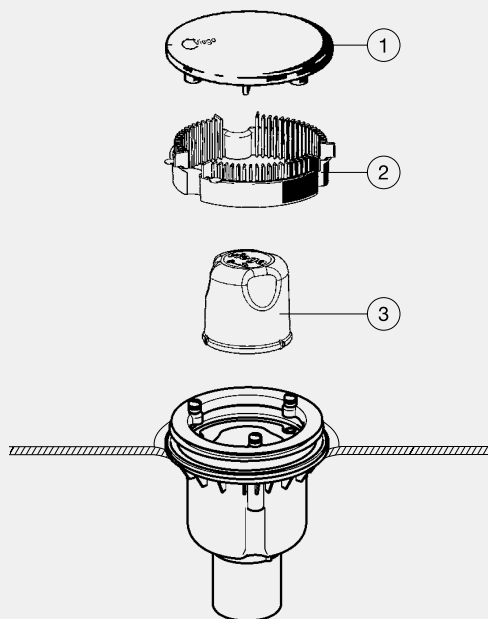
modellszám 6161.65

	CSE	cikkszám	MU	HUF
	1	789 305	90	2.759

TEMPOPLEX (FÜGGŐLEGES), 2021-TŐL GYÁRTOTT SOROZAT

ábra 1 = modellszám 6964.0

2.ábra = 6965.90 modell


Takarófedél

- a következőkhöz: működésbeli egység, Tempoplex, Tempoplex Plus, 60 mm-es Tempoplex
- műanyag

modellszám 6964.0


Ø	D90	Kivitel	CSE	cikkszám	MU	HUF
115	✓	krómozott műanyag	5	649 982	90	10.930
115	✓	matt fekete műanyag	1	806 132	15	26.085

D90 = 90 mm lefolyólyuk-Ø-vel rendelkező lapos zuhanytálcákhoz


Szűrőbetét

- az alábbiakhoz használható:
Tempoplex lefolyó modell 6965,
Tempoplex lefolyó működésbeli egység modell 6965.1

- műanyag

modellszám 6965.90

	CSE	cikkszám	MU	HUF
	1	801 809	90	3.416


Tempoplex harang

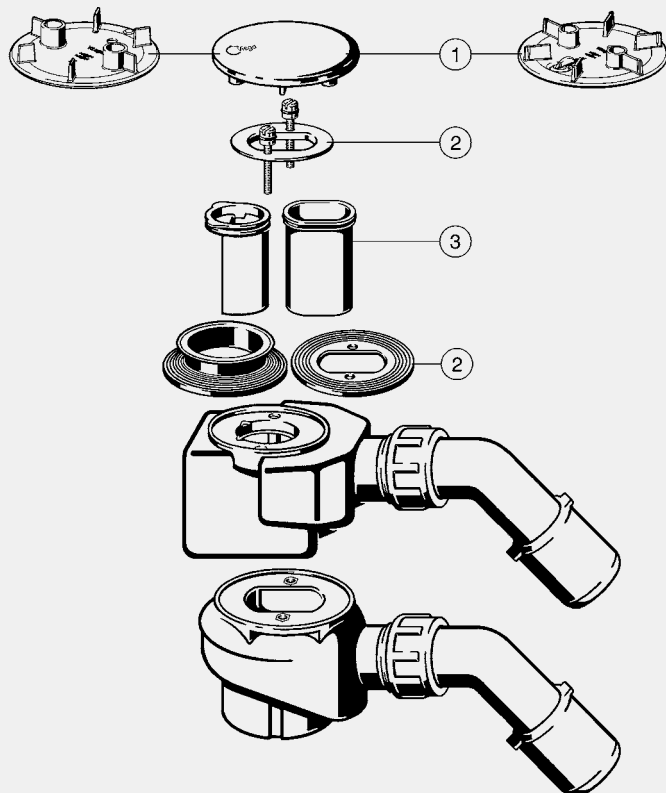
- az alábbiakhoz használható:
Tempoplex lefolyó modell 6965,
Tempoplex lefolyó működésbeli egység modell 6965.1
- ábra 3

modellszám 6965.99

	CSE	cikkszám	MU	HUF
	1	821 791	90	8.480

DOMOPLEX

1. ábra = 6930.0 és 6931.0 modellszám



Takarófedél

- a következőkhöz: működésbeli egység, Domoplex
- műanyag



modellszám	Ø	D52	D65	Kivétel	CSE	cikkszám	MU	HUF
6930.0	75	✓		krómozott műanyag	10	649 968	90	3.622
6931.0	90		✓	krómozott műanyag	1/10	649 975	90	4.763

D52 = 52 mm lefolyólyuk-Ø-vel rendelkező zuhanytálcához
 D65 = 65 mm lefolyólyuk-Ø-vel rendelkező zuhanytálcához



Domoplex szerelőkészlet

- a következőkhöz: Ø 52 mm lefolyónyílás, 1996-tól gyártott sorozat

Kialakítás/felszereltség
 csavarok, nemesacél karima, tömítés

- ábra 2
modellszám 6928.1-90C

	CSE	cikkszám	MU	HUF
	1	232 405	90	4.292


Domoplex szerelőkészlet

- a következőkhöz: Ø 65 mm
lefolyónyílás, 1996-tól gyártott
sorozat

Kialakítás/felszereltség

csavarok, nemesacél karima,
tömítés
- ábra 2

modellszám 6929.1-90C

	CSE	cikkszám	MU	HUF
	1	330 835	90	6.411


Domoplex merülőcső

- a következőkhöz: 1996–2015
között gyártott sorozat
- műanyag
- ábra 3

modellszám 6928.1-821

H	CSE	cikkszám	MU	HUF
63	1	317 232	90	2.072


Domoplex merülőcső

- a következőkhöz: 1996-ig és
2015-től gyártott sorozat
- műanyag
- ábra 3

modellszám 6928-821

H	CSE	cikkszám	MU	HUF
63	1	290 856	90	596


Záródugó

- a következőkhöz: Domoplex,
2015-től gyártott sorozat

modellszám 6928.93

	CSE	cikkszám	MU	HUF
	1	750 640	90	2.181

MULTIPLIX TRIO E

Multiplex Trio E keverőegység

- a következőkhöz: fürdőkád feltöltése (elektronikusan vezérelve)
- az alábbiakhoz használható: Multiplex Trio E fürdőkád keverő egység modell 6146

Kialakítás/felszereltség

tároló funkció hőmérséklethez és befolyó vízmennyiséghez valamint töltési magassághoz, 3
személyre szabható előzetes beállítás, kádbefolyó- és kézizuhany-funkció kézzel átkapcsolható,
kézzel áthidalható 38 °C-os zár, hálózati tápegység

műszaki adatok

hálózati feszültség 100–240 V AC / 50–60 Hz

a DIN EN 1111 szerint

modellszám 6146.90

	CSE	cikkszám	MU	HUF
	1	662 851	10	486.359


Multiplex Trio E kezelőelem

- az alábbiakhoz használható: Multiplex Trio E fürdőkád keverő egység modell 6146

Kialakítás/felszereltség

csatlakozókábel (hosszabbítható), LED-es jelzőgyűrű

modellszám 6146.20

kh	Kivitel	CSE	cikkszám	MU	HUF
3000	krómozott	1	662 332	10	102.487

kh = kábelhossz


Multiplex Trio E forgó működtető

- az alábbiakhoz használható:
Multiplex Trio E fürdőkád keverő
egység modell 6146

modellszám 6146.21

Kivitel	CSE	cikkszám	MU	HUF
krómozott	1	662 349	10	22.050

MULTIPLEX TRIO E2



Multiplex Trio E2 keverőegység elektronikus

- a következőkhöz: fürdőkád feltöltése (elektronikusan vezérelve)
- az alábbiakhoz használható: Multiplex Trio E2 fürdőkád keverő egység modell 6146.2

Kialakítás/felszereltség

tároló funkció hőmérséklethez és befolyó vízmennyiséghez valamint töltési magassághoz, 3 személyre szabható előzetes beállítás, kádbefolyó- és kézizuhany-funkció kézzel átkapcsolható, kézzel áthidalható 38 °C-os zár, hálózati tápegység

műszaki adatok

hálózati feszültség 100–240 V AC / 50–60 Hz

a DIN EN 1111 szerint

modellszám 6146.214

	CSE	cikkszám	MU	HUF
	1	684 648	10	525.211



Multiplex Trio E2/E3 kezelőelem

- az alábbiakhoz használható: Multiplex Trio E2 fürdőkád keverő egység modell 6146.2, Multiplex Trio E3 fürdőkád keverő egység modell 6146.215
- Be/Ki, meleg víz / hideg víz

Kialakítás/felszereltség

csatlakozókábel (hosszabbítható), LED-es jelzőgyűrű

modellszám 6146.210

kh	Kivitel	CSE	cikkszám	MU	HUF
3000	krómozott	1	684 600	10	104.084

kh = kábelhossz



Multiplex Trio E2/E3 forgó működtető

- az alábbiakhoz használható: Multiplex Trio E2 fürdőkád keverő egység modell 6146.2, Multiplex Trio E3 fürdőkád keverő egység modell 6146.215
- Be/Ki, meleg víz / hideg víz

modellszám 6146.212

Kivitel	CSE	cikkszám	MU	HUF
krómozott	1	684 624	10	20.944



Multiplex Trio E2 kezelőelem

- az alábbiakhoz használható: Multiplex Trio E2 fürdőkád keverő egység modell 6146.2
- vízbefolyó-mennyiség +/-, átállítás kézi zuhanyra

Kialakítás/felszereltség

csatlakozókábel (hosszabbítható), LED-es jelzőgyűrű

modellszám 6146.211

kh	Kivitel	CSE	cikkszám	MU	HUF
3000	krómozott	1	684 617	10	103.790

kh = kábelhossz



Multiplex Trio E2 forgó működtető

- az alábbiakhoz használható: Multiplex Trio E2 fürdőkád keverő egység modell 6146.2
- vízbefolyó-mennyiség +/-, átállítás kézi zuhanyra

modellszám 6146.213

Kivitel	CSE	cikkszám	MU	HUF
krómozott	1	684 631	10	20.944

MULTIPLEX TRIO E3

Multiplex Trio E2/E3 kezelőelem

- az alábbiakhoz használható: Multiplex Trio E2 fürdőkádkaverő egység modell 6146.2, Multiplex Trio E3 fürdőkádkaverő egység modell 6146.215
- Be/Ki, meleg víz / hideg víz

Kialakítás/felszereltség

csatlakozókábel (hosszabbítható), LED-es jelzőgyűrű

modellszám 6146.210

kh	Kivitel	CSE	cikkszám	MU	HUF
3000	krómozott	1	684 600	10	104.084

kh = kábelhossz


Multiplex Trio E2/E3 forgó működtető

- az alábbiakhoz használható: Multiplex Trio E2 fürdőkádkaverő egység modell 6146.2, Multiplex Trio E3 fürdőkádkaverő egység modell 6146.215
- Be/Ki, meleg víz / hideg víz

modellszám 6146.212

Kivitel	CSE	cikkszám	MU	HUF
krómozott	1	684 624	10	20.944

MULTIPLEX TRIO E/E2/E3

Multiplex Trio E sarokszelep

- a következőkhöz: minden Multiplex Trio E modell

modellszám 6146.30

G1	G2	DN	CSE	cikkszám	MU	HUF
½	½	12	1	671 037	10	13.228

G1 = G1 (hengeres csavarmenet)

G2 = G2 (hengeres csavarmenet)


Multiplex Trio E csatlakozótömlő-készlet

- a következőkhöz: meleg- és hidegvíz-csatlakozó, minden Multiplex Trio E modell

modellszám 6146.32

R	L	DN	DK	CSE	cikkszám	MU	HUF
½	500	12	2	1	671 051	10	14.945

DK = darabszám a készletben


Multiplex Trio E csatlakozótömlő-készlet

- a következőkhöz: kevertvíz-csatlakozó, minden Multiplex Trio E modell

modellszám 6146.33

R	L	Rp	DK	CSE	cikkszám	MU	HUF
½	300	½	2	1	671 068	10	12.976

DK = darabszám a készletben


Multiplex Trio E szűrő

- az alábbiakhoz használható: Multiplex Trio E sarokszelep modell 6146.30

modellszám 6146.34

CSE	cikkszám	MU	HUF
1	671 075	10	3.489


Multiplex Trio E akkumulátor

- a következőkhöz: minden Multiplex Trio E modell

modellszám 6146.35

CSE	cikkszám	MU	HUF
1	671 082	10	33.090

MULTIPLEX TRIO F, MOTORÜZEMŰ MULTIPLEX TRIO F


Túlfolyófedő
 - a következőkhöz: motorüzemű
 Multiplex Trio F, motorüzemű
 Rotaplex Trio F
modellszám 6148.02

Ø	Kivitel	CSE	cikkszám	MU	HUF
75	krómozott	1	750 008	10	8.110



Multiplex Trio F takarófedél
 - a következőkhöz: befolyóelem
 - sárgaréz
 - felcsavarható
modellszám 6145.390

Ø	Kivitel	CSE	cikkszám	MU	HUF
74	krómozott	1	683 566	10	33.220



**Multiplex Trio F befolyóelem
 Kialakítás/felszereltség**
 2 szelepfelsőrész becsavaráshoz
modellszám 6145.192

	CSE	cikkszám	MU	HUF
	1	683 580	10	14.819



Multiplex Trio F szelepkúp
modellszám 6145.391

	CSE	cikkszám	MU	HUF
	1	690 571	10	7.712

ROTAPLEX TRIO F, MOTORÜZEMŰ ROTAPLEX TRIO F


Túlfolyófedő
 - a következőkhöz: motorüzemű
 Multiplex Trio F, motorüzemű
 Rotaplex Trio F
modellszám 6148.02

Ø	Kivitel	CSE	cikkszám	MU	HUF
75	krómozott	1	750 008	10	8.110



Rotaplex Trio F takarófedél
 - a következőkhöz: befolyóelem
 - sárgaréz
 - felcsavarható
modellszám 6145.190

Ø	Kivitel	CSE	cikkszám	MU	HUF
115	krómozott	1	683 559	10	36.894



Rotaplex Trio F befolyóelem
modellszám 6145.191

	CSE	cikkszám	MU	HUF
	1	683 573	10	14.094



Rotaplex Trio F szelepkúp
modellszám 6145.193

	CSE	cikkszám	MU	HUF
	1	690 564	10	6.414



90°-os csatlakozókönyvek
 - a következőkhöz: Multiplex Trio,
 Rotaplex Trio
 - az alábbiakhoz nem használható:
 Multiplex Trio Visign MT5,
 Rotaplex Trio Visign RT5
 - sárgaréz
 - ábra 13
modellszám 6161.98

G	belső Ø	CSE	cikkszám	MU	HUF
¾	19	1	693 862	10	4.449

G = G (hengeres csavarmenet)

MOTORÜZEMŰ MULTIPLEX TRIO, MOTORÜZEMŰ ROTAPLEX TRIO


Túlfolyófedő

- a következőkhöz: motorüzemű
Multiplex Trio, motorüzemű
Rotaplex Trio

modellszám 6148.03

Kivitel	CSE	cikkszám	MU	HUF
krómozott	1	750 015	10	9.007

LEFOLYÓK KÁDAKHOZ ÉS ZUHANYTÁLCÁKHOZ


Citaplex rozetta
- nemesacél
modellszám 6176.9-545

	CSE	cikkszám	MU	HUF
	1	118 785	10	1.608



Lemezcsvavar
- a következőkhöz: rozetta
- nemesacél
modellszám 6176-153

M	L	CSE	cikkszám	MU	HUF
4,8	13	1	120 559	10	151



Citaplex karima
- a következőkhöz: túlfolyó
modellszám 6176-236

	CSE	cikkszám	MU	HUF
	1	111 267	90	528



Golyós lánc
modellszám 9925.290

L	CSE	cikkszám	MU	HUF
500	1	105 211	60	599
700	1	104 221	90	1.845



Túlfolyó
- a következőkhöz: 6400-as
modellsorozatú fürdőkád- vagy
zuhanytálca-lefolyó
- műanyag
Kialakítás/felszereltség
nemesacél takarórózsa
modellszám 6311-803

	CSE	cikkszám	MU	HUF
	1	133 658	10	3.363



Rozetta
- a következőkhöz: 63/6400-as
modellsorozatú fürdőkád- vagy
zuhanytálca-lefolyó
- nemesacél
modellszám 6411-545

	CSE	cikkszám	MU	HUF
	1	103 651	10	1.608



Túlfolyócső
- műanyag
modellszám 6814.1-651

L1	L2	CSE	cikkszám	MU	HUF
450	150	10	107 130	10	1.942



Szelepfelsőrés
- a következőkhöz: lánckészlet
- nemesacél
Kialakítás/felszereltség
szűrő
modellszám 6211-454

Ø	CSE	cikkszám	MU	HUF
70	1	102 364	10	1.023



Szelepdugó
- műanyag
Kialakítás/felszereltség
háromszögletű akasztó
modellszám 9937.1

Ø	CSE	cikkszám	MU	HUF
45,5	1	103 521*	10	1.567
56,5	1	147 457	10	1.645

* = Szállítás már csak a raktárkészletből



Citaplex szelepfelsőrszék
- nemesacél
Kialakítás/felszereltség
kereszt
modellszám 6211KZ-454

Ø	SF	CSE	cikkszám	MU	HUF
70	✓	1	114 015	10	1.146

SF = standard fürdőkáád



Varioplex szelepfelsőrszék
- nemesacél
modellszám 7531-454

Ø	CSE	cikkszám	MU	HUF
70	10	141 059	10	2.725



Szelepkúp
Kialakítás/felszereltség
klick-zárás technika
modellszám 6977.9

Kivitel	CSE	cikkszám	MU	HUF
krómozott	1	585 334	10	8.324



Tömítés
- az alábbiakhoz használható: le-/túlfolyó modell 6177.45, Varioplex lefolyó modell 6977, szelepkúp modell 6977.9
modellszám 6977.91

belső Ø	Ø	H	CSE	cikkszám	MU	HUF
30	44	4,5	1	585 341	10	1.278



Csavar
- nemesacél
modellszám 5111V-593

M	L	CSE	cikkszám	MU	HUF
6	35	50	282 523	10	229



Csatlakozócsavarzat
- sárgaréz
- lapos tömítésű
modellszám 1325

G	d	CSE	cikkszám	MU	HUF
1¼	32	5	110 482	90	1.573
1½	38	10	114 053	90	1.898

G = G (hengeres csavarment)



90°-os lefolyóív
- sárgaréz
modellszám 1328

G	d	CSE	cikkszám	MU	HUF
1¼	32	10	127 657	90	5.190

G = G (hengeres csavarment)



Szelepdugó
Kialakítás/felszereltség
háromszögletű akasztó
modellszám 9933

Ø	CSE	cikkszám	MU	HUF
43,5	25	107 819	10	898
45,5	25	102 692	10	898



Ellenanya
- sárgaréz
- lapos tömítésű
Kialakítás/felszereltség
sokszögletű elem
modellszám 9941

G	Ø	Kivitel	CSE	cikkszám	MU	HUF
¾	49	natúr	10	102 258	10	1.362
1	60	matt, nikkelezett	10	103 866	10	1.979
1¼	62	matt, nikkelezett	10	121 327	10	1.895
1¼	70	natúr	10	118 297	10	2.019
1½	70	natúr	10	106 034	10	1.979
2	88	natúr	1	117 412*	10	3.690
2½	104	natúr	1	128 333	10	7.140

G = G (hengeres csavarment)

* = Szállítás már csak a raktárkészletből



Ellenanya
- sárgaréz
- kúpos tömítésű
modellszám 9942

G	Ø	CSE	cikkszám	MU	HUF
1¼	63	1	109 486	10	1.815
1½	70	1	115 029	10	2.725
2	88	1	125 189	10	3.642

G = G (hengeres csavarmenet)



Feszítő alátét
- horganyzott acél
modellszám 9952-571

belső Ø	Ø	H	CSE	cikkszám	MU	HUF
48	68	0,5	1	125 608	10	395



Feszítő alátét
- horganyzott acél
Kialakítás/felszereltség
földelőcsavar
modellszám 9952.1

belső Ø	Ø	H	CSE	cikkszám	MU	HUF
42	68	1	1	142 858	10	645
48	68	1	1	118 532	10	645



Tömítés
- a következőkhöz: 45°-os lefolyóvív
modellszám 9967V

belső Ø	Ø	H	CSE	cikkszám	MU	HUF
37	42	9,5	25	679 965	90	360



Tömítés
- a következőkhöz: lefolyószelep
70 mm-es lemezátmérővel
modellszám 9959.1-182

belső Ø	Ø	H	CSE	cikkszám	MU	HUF
50	70	7	1	103 262	10	558



45°-os lefolyóvív
- a következőkhöz: csatlakozás a
szennyvízrendszerhez
- műanyag
- nem ragasztható
modellszám 6162.99

DN	CSE	cikkszám	MU	HUF
40/50	1	719 265	10	2.398

LEFOLYÓK MOSDÓKHOZ ÉS BIDÉKHEZ



Pohár
- az alábbiakhoz használható: szifon
modell 5634.15
modellszám 5634.151

CSE	cikkszám	MU	HUF
1	830 908	90	3.456

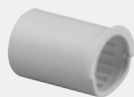
ÚJ



Tartozékkészlet
- az alábbiakhoz használható: szifon
modell 5634.15
Kialakítás/felszereltség
hollandi anya, tömítés, csúszógyűrű
modellszám 5634.152

CSE	cikkszám	MU	HUF
1	830 915	90	1.531

ÚJ


Átmeneti idom

- az alábbiakhoz használható: szifon modell 5634.15

modellszám 5634.153

DN	belső Ø	CSE	cikkszám	MU	HUF
40	32	1	830 922	90	2.322

ÚJ


Takarófedél

- a következőkhöz: Visign V1 univerzális szelep, Visign V1 száras szelep

- kerek

modellszám 5430.9

Kivitel	CSE	cikkszám	MU	HUF
krómozott	1	585 280	10	13.262


Takarófedél

- a következőkhöz: Visign V2 univerzális szelep, Visign V2 száras szelep

- szögletes

modellszám 5434.9

Kivitel	CSE	cikkszám	MU	HUF
krómozott	1	585 303	10	28.908


Klikk-zárás zárófedél

- a következőkhöz: Visign V1 univerzális szelep, Visign V1 száras szelep

- kerek

modellszám 5431.9

Kivitel	CSE	cikkszám	MU	HUF
krómozott	1	585 297	10	22.414


Klikk-zárás zárófedél

- a következőkhöz: Visign V2 univerzális szelep, Visign V2 száras szelep

- szögletes

modellszám 5435.9

Kivitel	CSE	cikkszám	MU	HUF
krómozott	1	585 310	10	35.481


Tömítés

- a következőkhöz: Visign V1 univerzális szelep, Visign V1 száras szelep

modellszám 5431.91

belső Ø	Ø	H	CSE	cikkszám	MU	HUF
30	41	4,5	1	585 327	10	1.690


Takarófedeles állócső

- az alábbiakhoz használható: búraszifon modell 5420, 5421

- krómozott műanyag

Kialakítás/felszereltség

szeleptest

modellszám 5420.9

Ø	H	CSE	cikkszám	MU	HUF
63	113	1	613 648	60	7.806


Takarófedél

- a következőkhöz: száras szelep

- krómozott műanyag

modellszám 5413.0

CSE	cikkszám	MU	HUF
1	446 109	10	5.769


Büzelzáró betét

- az alábbiakhoz használható: szifon modell 5633.1, 5633.2, 5633.3

modellszám 5633.15

CSE	cikkszám	MU	HUF
1	754 754	90	8.287


Takarófedél

- a következőkhöz: le-/tűlfolyó
- az alábbiakhoz használható: le-/tűlfolyó modell 5420.1

Kialakítás/felszereltség
szelepfelsőrész

modellszám 5420.21

Kivitel	CSE	cikkszám	MU	HUF
krómozott	1	765 460	90	10.244


Szelepkúp

- a következőkhöz: le-/tűlfolyó
- az alábbiakhoz használható: le-/tűlfolyó modell 5420.1

modellszám 5420.22

Kivitel	CSE	cikkszám	MU	HUF
krómozott	1	765 477	90	7.016


Eleganta rozetta

modellszám 5788.80

Ø	DN	H	Kivitel	CSE	cikkszám	MU	HUF
80	32	15	krómozott	1	603 502	90	5.961


Eleganta rozetta

- a következőkhöz: sarokszelep

modellszám 5788.49

belső Ø	Ø	H	Kivitel	CSE	cikkszám	MU	HUF
23	60	12	krómozott	1	613 549	90	2.562


Rozetta

modellszám 5753-545

Ø	DN	H	Kivitel	CSE	cikkszám	MU	HUF
66	32	15	natúr	50	104 245	12	1.074


Rozetta

modellszám 5763-545

Ø	DN	H	Kivitel	CSE	cikkszám	MU	HUF
80	40	15	krómozott	25	127 787	12	1.752


Rozetta

modellszám 5787-545

Ø	DN	H	Kivitel	CSE	cikkszám	MU	HUF
80	32	24	krómozott	10	110 628	10	3.021


Rozetta

modellszám 5711-545

Ø	DN	H	Kivitel	CSE	cikkszám	MU	HUF
70	32	35	krómozott	1	104 962	12	3.805
85	32	50	krómozott	1	111 380	12	5.377
85	40	50	krómozott	1	128 722	12	5.377


Rozetta

modellszám 5611-545

belső Ø	Ø	H	Kivitel	CSE	cikkszám	MU	HUF
38	70	14	krómozott	1	258 573	11	1.748


Záródugó

- a következőkhöz: szennyvízvezetékek
- műanyag

modellszám 5693

DN	Kivitel	CSE	cikkszám	MU	HUF
32	krómozott	10	112 547	90	3.225
32	fehér	10	120 603	90	880


Csőszellőztető

- műanyag

modellszám 5691

Kivitel	CSE	cikkszám	MU	HUF
krómozott	1	116 248	90	6.872


Szelepfelsőrés

- nemesacél

modellszám 5111-454

Ø	CSE	cikkszám	MU	HUF
60	1	101 107	10	1.023


Szelepdugó

Kialakítás/felszereltség

háromszögletű akasztó

modellszám 9933

Ø	CSE	cikkszám	MU	HUF
38,5	25	103 934	10	771
40,5	25	108 038	10	817


Csatlakozócsavarzat

- sárgaréz

- lapos tömítésű

modellszám 1325

G	d	CSE	cikkszám	MU	HUF
1¼	32	5	110 482	90	1.573
1½	38	10	114 053	90	1.898

G = G (hengeres csavarmenet)


Lefolyócső

- műanyag

modellszám 1325K

G	DN	CSE	cikkszám	MU	HUF
1¼	32	25	123 048	90	908

G = G (hengeres csavarmenet)


90°-os lefolyóív

- sárgaréz

modellszám 1328

G	d	CSE	cikkszám	MU	HUF
1¼	32	10	127 657	90	5.190

G = G (hengeres csavarmenet)


Szűrő

- nemesacél

modellszám 5115-563

Ø	CSE	cikkszám	MU	HUF
60	1	115 258	10	941


Szelepalőrész

- matt, nikkelezett sárgaréz

modellszám 5121-667

G	CSE	cikkszám	MU	HUF
1¼	1	109 653	10	1.728

G = G (hengeres csavarmenet)


Tömítés

- a következőkhöz: univerzális szelep

modellszám 9959 V

belső Ø	Ø	H	Kivitel	CSE	cikkszám	MU	HUF
50	65	5	szürke	25	282 592	10	481


Csavar

- nemesacél

modellszám 5111V-593

M	L	CSE	cikkszám	MU	HUF
6	35	50	282 523	10	229
6	55	50	282 486	10	525
6	60	50	282 493	10	558
6	80	50	282 509	10	898
6	100	25	282 516¹⁾	10	1.146

¹⁾ nikkelezett sárgaréz



Merülőcső

- a következőkhöz: búraszifon
- műanyag

modellszám	G-hez	L	pohár Ø-höz	CSE	cikkszám	MU	HUF
5753-632	1¼	96	50	1	108 342	10	395
5763-632	1¼	100	60	1	126 056	10	604

pohár Ø-höz = pohár-Ø-höz



Állítócső

- sárgaréz

modellszám 5754-876

Kivitel	CSE	cikkszám	MU	HUF
krómozott	1	124 731	10	2.813



Tömítés lapos tömítés

- a következőkhöz: műanyag búraszifon

modellszám 5725-455

Ø	H	CSE	cikkszám	MU	HUF
56	3	1	103 903	60	104



Hollandi anya

- sárgaréz

modellszám 1325V-654

G	H	KRO	CSE	cikkszám	MU	HUF
1¼	10		50	192 907	11	1.122
1½	10		50	192 921	11	1.491
1¼	10	✓	10	192 914	11	1.229

G = G (hengeres csavarment)

KRO = krómozott



Hollandi anya

- krómozott sárgaréz

modellszám 1325-654

G	H	CSE	cikkszám	MU	HUF
1½	10	1	118 471	11	1.586
1	10	1	108 748	11	1.073

G = G (hengeres csavarment)



Hollandi anya

- sárgaréz

- magas kivitel

modellszám 1325.2-654

G	H	KRO	CSE	cikkszám	MU	HUF
1¼	15		1	118 563	11	1.851
1½	15		1	113 292	11	1.905
1¼	15	✓	1	123 437	11	2.009
1½	15	✓	1	122 089	11	2.067

G = G (hengeres csavarment)

KRO = krómozott



Hollandi anya

- G-menet

Kialakítás/felszereltség

hatszögletű elem

modellszám 1325.1-654

G	CSE	cikkszám	MU	HUF
2	1	119 232	11	3.893

G = G (hengeres csavarment)



Cső

- a következőkhöz: lefolyócső-hosszszabítás
- műanyag

- nem tartalmazza: perem

modellszám 5725V-542

d	L	CSE	cikkszám	MU	HUF
32	200	25	193 508	60	374
32	250	10	613 280	60	490
40	200	10	699 987	60	466


Tömítés
modellszám 9957V

belső Ø	Ø	H	CSE	cikkszám	MU	HUF
24	30	2	10	667 399	10	223
30	39	2	100	193 560	10	107
36	45	2	100	193 553	10	151
46	56,5	3	100	281 137	10	151


Tömítés
 - a következőkhöz: állítócső
modellszám 9955V

belső Ø	Ø	H	CSE	cikkszám	MU	HUF
28	40	5	100	595 197	10	107


Tömítés
modellszám 9953

belső Ø	Ø	H	CSE	cikkszám	MU	HUF
42	60	2	1	106 461	10	192
50	54	3	1	104 313	10	192
57	62	3	1	108 908	10	322


Tömítés
 - a következőkhöz: mosdó- vagy bidészifon állító-, padló- vagy lefolyócsőve
 - kúpos tömítésű
modellszám 9965.3V

G-hez	Ø	CSE	cikkszám	MU	HUF
1¼	32	100	193 522	11	210
1½	40	10	667 412	90	182


Tömítés
 - a következőkhöz: száras szelep
modellszám 9962.3-473

G-hez	Ø	CSE	cikkszám	MU	HUF
1¼	60	1	115 043	10	1.442


Tömítő alátét
 - a következőkhöz: szennyvíztömlő-csatlakozó
modellszám 9968V

Ø	H	CSE	cikkszám	MU	HUF
30,5	2	10	667 719	10	223


Tömítés
 - a következőkhöz: műanyag szifon
 - kúpos tömítésű
modellszám 9965-182

G-hez	Ø	CSE	cikkszám	MU	HUF
1¼	32	1	366 445	10	272
1¼	34	1	110 130	10	272


Tömítéskészlet
modellszám 9971.5

CSE	cikkszám	MU	HUF
1	122 782	10	14.379


Tömítéskészlet
modellszám 98266

CSE	cikkszám	MU	HUF
1	442 224	10	1.936

LEFOLYÓK MOSOGATÓKHOZ, FALIKUTAKHOZ ÉS KÉSZÜLÉKEKHEZ

Csatlakozócsavarzat
 - sárgaréz
 - lapos tömítésű
modellszám 1325

G	d	CSE	cikkszám	MU	HUF
1¼	32	5	110 482	90	1.573
1½	38	10	114 053	90	1.898

G = G (hengeres csavarmenet)


Szűrő
 - nemesacél
modellszám 7111-563

Ø	CSE	cikkszám	MU	HUF
80	1	107 833	10	2.194


Szelepfelsőrés
 - nemesacél
modellszám 7112.1-454

Ø	CSE	cikkszám	MU	HUF
80	1	116 101	10	2.398



Szelepalsóréssz
- sárgaréz
modellszám 7121-667

G	CSE	cikkszám	MU	HUF
1½	1	130 046	10	3.435
2	1	144 456	10	4.355

G = G (hengeres csavarmenet)



Szelepalsóréssz
- műanyag
modellszám 7121K-971

G	CSE	cikkszám	MU	HUF
1½	1	114 336	60	1.436

G = G (hengeres csavarmenet)



Csavar
- nemesacél
modellszám 5111V-593

M	L	CSE	cikkszám	MU	HUF
6	80	50	282 509	10	898



O-gyűrű
modellszám 9958-455

Ø	s	CSE	cikkszám	MU	HUF
84	9	1	119 072	10	229



Tömítés
- a következőkhöz: komplett
mosogatólefolyó
modellszám 9954.92-V

belső Ø	Ø	H	CSE	cikkszám	MU	HUF
42	69	9	25	282 578	10	395



Tömítés
modellszám 9957V

belső Ø	Ø	H	CSE	cikkszám	MU	HUF
30	39	2	100	193 560	10	107
36	45	2	100	193 553	10	151
46	56,5	3	100	281 137	10	151



Tömítés
- a következőkhöz: mosdó- vagy
bidészifon állító-, padló- vagy
lefolyócsőve
- kúpos tömítésű
modellszám 9965.3V

G-hez	Ø	CSE	cikkszám	MU	HUF
1¼	32	100	193 522	11	210
1½	40	10	667 412	90	182



Csúszógyűrű
modellszám 7985.2-69V

belső Ø	Ø	H	CSE	cikkszám	MU	HUF
40,5	45	4	100	282 585	60	90



Hollandi anya
- műanyag
modellszám 792-654

G	DN	CSE	cikkszám	MU	HUF
1	25	10	104 443	60	175
1¼	32	25	104 900	60	301
1½	40	1/100	557 652	60	328
2	50	1	117 054	60	450

G = G (hengeres csavarmenet)



Lánctartó
- sárgaréz
Kialakítás/felszereltség
kulcsfelület, anya, tömítés, háromszögletű akasztó
modellszám 9918

M	L	Kivitel	CSE	cikkszám	MU	HUF
6	35	matt, nikkelezett	1	117 337	10	1.645



Golyós lánc
modellszám 9925.290

L	CSE	cikkszám	MU	HUF
250	1	104 542	60	374
300	1	106 621	60	400
400	1	110 611	60	450



Golyós lánc
- sárgaréz
Kialakítás/felszereltség
lánctartó
modellszám 9928.190

M	L1	L2	CSE	cikkszám	MU	HUF
6	10	300	1/500	103 354	60	691
6	35	250	1	113 872	90	1.759
6	35	300	1	112 349	90	1.916



Szelepdugó
Kialakítás/felszereltség
háromszögletű akasztó
modellszám 9933

Ø	CSE	cikkszám	MU	HUF
23,5	25	114 480	10	733
45,5	25	102 692	10	898
50,5	25	111 939	10	1.023
56,5	1	120 986	10	1.188



Szelepdugó
- műanyag
Kialakítás/felszereltség
kulcsyűrű
modellszám 9933.31

Ø	CSE	cikkszám	MU	HUF
45,5	1	107 352	10	1.234



Szelepdugó
Kialakítás/felszereltség
háromszögletű akasztó
modellszám 9934

Ø	CSE	cikkszám	MU	HUF
45,5	25	109 394	10	898



Szelepdugó
- műanyag
Kialakítás/felszereltség
kulcsyűrű
modellszám 9934.31

Ø	CSE	cikkszám	MU	HUF
45,5	25	107 987	10	1.234



Szelepdugó
- műanyag
Kialakítás/felszereltség
háromszögletű akasztó
modellszám 9937.1

Ø	CSE	cikkszám	MU	HUF
45,5	1	103 521*	10	1.567
56,5	1	147 457	10	1.645

* = Szállítás már csak a raktárkészletből



T-idom
- műanyag
Kialakítás/felszereltség
G1-es tömlőcsavarzat
modellszám 9758

G1	G2	DN	CSE	cikkszám	MU	HUF
1½	1½	25	1	128 869	60	1.289

G1 = G1 (hengeres csavarmenet)
G2 = G2 (hengeres csavarmenet)



Állítócső
Kialakítás/felszereltség
tömítés, 45°-os tömlőcsavarzat
modellszám 7981.3-697

G	DN	L	CSE	cikkszám	MU	HUF
2	50	110	5	139 100	60	1.624

G = G (hengeres csavarmenet)



Állítócső
Kialakítás/felszereltség
tömítés, 45°-os tömlőcsavarzat,
szennyvíztömítő-csatlakozó
modellszám 7981.31-697

G	DN	L	CSE	cikkszám	MU	HUF
1½	50	110	1	144 173	60	1.338

G = G (hengeres csavarmenet)

LEFOLYÓK WC-KHEZ ÉS VIZELDÉKHEZ

Tömítés

- a következőkhöz: WC-csatlakozó, WC-csatlakozócső
modellszám 3811-268

belső Ø	Ø	H	CSE	cikkszám	MU	HUF
72	127	14	1	112 103	71	991


Tömítés

- a következőkhöz: WC-öblítőcső-összekötő
modellszám 3817.62

belső Ø	Ø	H	CSE	cikkszám	MU	HUF
43	58	25	1	682 941	71	1.177


**Szerelőkészlet
 takaró tartozék**

- műanyag

modellszám 3817.816-897

DK	Kívitel	CSE	cikkszám	MU	HUF
2	krómozott	1	107 505	71	2.715

DK = darabszám a készletben


Tömítés

- az alábbiakhoz használható: 90°-os lefolyóív modell 3228
modellszám 3228-268

Ø	H	CSE	cikkszám	MU	HUF
84	34	1	137 229	10	2.688


Tömítés

- az alábbiakhoz használható: 90°-os lefolyóív modell 3228, búraszifon modell 5725.94, csőszifon modell 7985.94
modellszám 7985.94-268

Ø	H	CSE	cikkszám	MU	HUF
71,2	28	1/276	129 569	10	1.608


Tömítés

- az alábbiakhoz használható: 90°-os lefolyóív modell 3228, csatlakozócső modell 3229, vizeldeharang cikkszám 108 878
modellszám 7989.270-268

Ø	H	CSE	cikkszám	MU	HUF
66	22	1	127 626	10	1.317


Tömítés

- az alábbiakhoz használható: vizeldeszifon modell 3235
modellszám 9782-268

Ø	H	CSE	cikkszám	MU	HUF
79,5	27,5	1	138 714	10	5.269


Tömítés

- az alábbiakhoz használható: vizeldeszifon modell 3233.8, 3233.9
modellszám 3233.220

Ø	H	CSE	cikkszám	MU	HUF
70	27,5	1	582 944	10	5.269