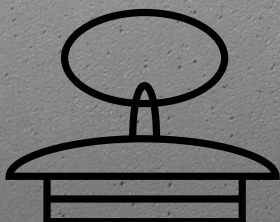
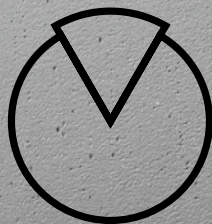


**Alkatrészek szifonokhoz és
lefolyókészletekhez**

Vízvezetés-technika



Alkatrészek szifonokhoz és lefolyókészletekhez



Megjegyzés

A termékek itt ismertetett alkalmazási területektől, ill. közegektől eltérő használatát egyeztetni kell a Viega-val! A polipropilénből (PP) készült műanyag termékek környezetbarátak és a legjobb tulajdonságúak a háztartási szennyvízhez. A szagelzárókon keresztül forró vizet csak rövid ideig, max. 95 °C-ig szabad elvezetni! Dugulások elhárítására semmilyen vegyi tisztítószer nem használható! Csak enyhe tisztítószereket használjon a felületekhez! Az alkalmazásokkal, korlátozásokkal, valamint a nemzeti szabványokkal és irányelvekkel kapcsolatos részletes információk a kinyomtatott vagy a Viega weboldalán megtalálható termékinformációkban találhatók.

A változtatások és eltérések jogát fenntartjuk!

Az aktuális befoglaló és beépítési méretek, valamint további műszaki adatok a Viega honlapján találhatóak, és vásárlás előtt, ill. a tervezésnél, kivitelezésnél és használatkor ellenőrizendőek. Termékeinket folyamatosan optimalizáljuk.

Ez a termék-leírás fontos információkat tartalmaz a termék, ill. rendszer kiválasztásához, a szereléshez és az üzembe helyezéshez, valamint a rendeltetésszerű használatához, és amennyiben szükséges, a karbantartáshoz. Ezek, a termékekkel, azok tulajdonságaival és alkalmazástechnikáival kapcsolatos információk a jelenleg hatályos európai (pl. EN) és/vagy németországi (pl. DIN/DVGW) szabványokon alapulnak. A szöveg némely része az európai/németországi műszaki előírásokra utalhat. Egyéb országok számára, amennyiben ott megfelelő nemzeti követelmények nem érhetőek el, ezeknek ajánlásként kell szolgálnia. Az ide vonatkozó nemzeti törvények, normák, előírások, szabványok, valamint egyéb műszaki előírások a jelen termékismertetőben lévő németországi/európai irányelvekkel szemben előnyben részesítendőek: az itt ismertetett információk nem kötelező jellegűek más országok és régiók számára és csak támpontként szolgálnak.

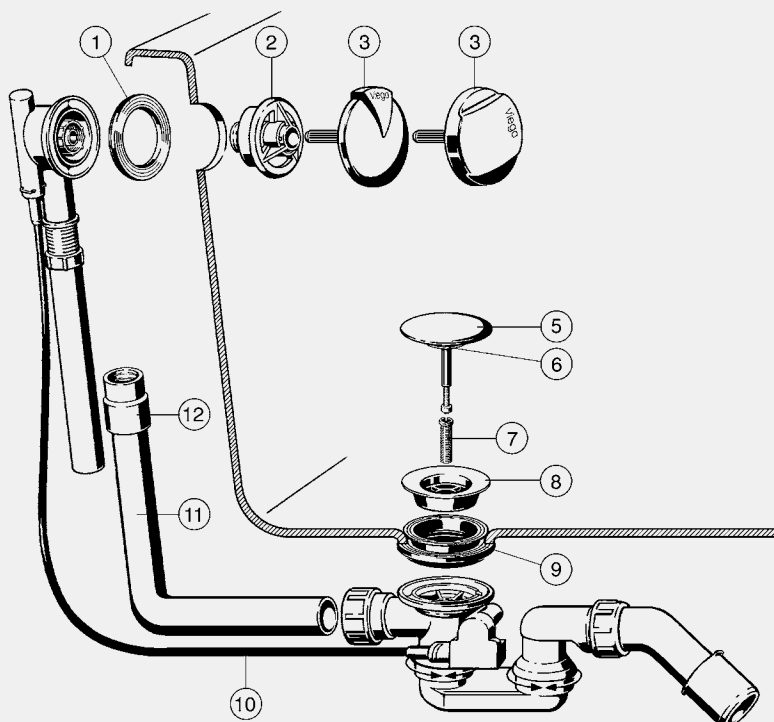
TARTALOMJEGYZÉK

Multiplex, 2015. I. negyedévig gyártott sorozat	638
Multiplex, 2015. II. negyedévtől gyártott	642
Multiplex Visign M9	645
Rotaplex, 2015. I. negyedévig gyártott sorozat	648
Rotaplex, 2015. II. negyedévtől gyártott	651
Multiplex Trio Visign MT1/MT2	653
Multiplex Trio Visign MT3/MT4	657
Multiplex Trio Visign MT5, 2015. II. negyedévig gyártott	660
Multiplex Trio Visign MT3/MT5, 2015. II. negyedévtől gyártott	663
Multiplex Trio Visign MT9	666
Rotaplex Trio Visign RT1/RT2	669
Rotaplex Trio Visign RT3/RT4	673
Rotaplex Trio Visign RT5	676
Rotaplex Trio Visign RT3/RT5, 2015. II. negyedévtől gyártott	679
Simplex	682
Csőmegszakító	684
Tempoplex, 1997–2001 között gyártott sorozat	685
Tempoplex, 2001-től gyártott sorozat	687
Tempoplex, 2006-tól gyártott sorozat	688
Tempoplex Plus	690
Domoplex	692
Multiplex Trio E	693
Multiplex Trio E2	694
Multiplex Trio E3	695
Multiplex Trio E/E2/E3	695
Multiplex Trio F, motorüzemű Multiplex Trio F	696
Rotaplex Trio F, motorüzemű Rotaplex Trio F	696
Motorüzemű Multiplex Trio, motorüzemű Rotaplex Trio	697
Lefolyók kádákhoz és zuhanytálcákhoz	698
Lefolyók mosdókhoz és bidékhez	700
Lefolyók mosogatókhoz, falikutakhoz és készülékekhez	705
Lefolyók WC-khez és vizedékhez	707


GTIN-kód (Global Trade Item Number, korábban EAN)

A GTIN-szám a gyártó állandó azonosítójából (4015211) és a mindenkor hatályos cikkszámából, ennél a példánál 305 611, tevődik össze. Az utolsó hat pozíciónak az adott cikkszámra történő cseréjével kapjuk meg a GTIN-kódot.

MULTIPLEX, 2015. I. NEGYEDÉVIG GYÁRTOTT SZOROZAT



Tömítés

- a következőkhöz: túlfolyó, Citaplex, Multiplex, Multiplex Trio, Rotaplex, Rotaplex Trio, Simplex
- 2014-ig gyártott sorozat
- ábra 1

modellszám 9959.4

belső Ø	Ø	H	CSE	cikkszám	MU	HUF
48,5	76	5	10	398 385	10	1.822



Karima

- a következőkhöz: túlfolyó rögzítése, Multiplex Visign M3/M4, Rotaplex Visign R3/R4
- krómozott
- ábra 2

modellszám 6154.108

CSE	cikkszám	MU	HUF
1	655 457	10	3.815



Karima

- a következőkhöz: túlfolyó rögzítése, Multiplex (régi), Simplex
- 2014-ig gyártott sorozat
- ábra 2

modellszám 6168-236

CSE	cikkszám	MU	HUF
1	143 138	10	3.199



Karima

- a következőkhöz: túlfolyó rögzítése, Multiplex (régi), Simplex
- 2014-ig gyártott sorozat
- ábra 2

modellszám 9784.3-236

CSE	cikkszám	MU	HUF
1	477 608	10	2.421


Karima

- a következőkhöz: túlfolyó rögzítése, Multiplex, Simplex, Rotaplex, 2014-es gyártási sorozat
- ábra 2

modellszám 6168.09

	CSE	cikkszám	MU	HUF
	1	734 596	10	3.491


Forgatható rozetta Visign M1/R1

- a következőkhöz: Multiplex, Rotaplex
- ábra 3

modellszám 6162.02

Kivitel	CSE	cikkszám	MU	HUF
krómozott	1	280 949	10	4.557


Forgatható rozetta Visign M2/R2

- a következőkhöz: Multiplex, Rotaplex
- ábra 3

modellszám 6162.07

Kivitel	CSE	cikkszám	MU	HUF
krómozott	1	554 118	10	4.557


Működtetőegység Visign M3/R3

- a következőkhöz: Multiplex, Rotaplex

Kialakítás/felszereltség

- forgatható rozetta, karima
- ábra 3

modellszám 6956.09

Kivitel	CSE	cikkszám	MU	HUF
krómozott	1	778 941	14	9.556


Működtetőegység Visign M4/R4

- a következőkhöz: Multiplex, Rotaplex

Kialakítás/felszereltség

- forgatható rozetta, karima
- ábra 3

modellszám 6155.09

Kivitel	CSE	cikkszám	MU	HUF
krómozott	1	632 267	14	9.385


Működtetőegység Visign M5/R5

- a következőkhöz: Multiplex, Multiplex Visign M5, Rotaplex, Rotaplex Visign R5, Multiplex Trio F, Rotaplex Trio F
- 2014-ig gyártott sorozat

Kialakítás/felszereltség

- forgatható rozetta, túlfolyórozetta

modellszám 6167.09

Kivitel	CSE	cikkszám	MU	HUF
krómozott	1	699 062	14	9.377


Szelepkúp

- a következőkhöz: Multiplex, Multiplex Trio, Simplex
- ábra 5

modellszám 6168-035

Kivitel	CSE	cikkszám	MU	HUF
krómozott	50	215 392	10	2.992


Tömítés

- a következőkhöz: szelepkúp, Multiplex, Multiplex Trio, Simplex
- gumi
- ábra 6

modellszám 6162-268

belső Ø	Ø	H	CSE	cikkszám	MU	HUF
26	42	5	1	104 740	10	660


Csavar

- a következőkhöz: szelepfelsőrés
- ábra 7

modellszám 6162.45-593

M	L	CSE	cikkszám	MU	HUF
12	28	1	122 485	10	1.167



Szelepfelsőrszék

- a következőkhöz: Multiplex, Multiplex Trio
- krómozott sárgaréz
- ábra 8

modellszám 6162-955

Ø	H	CSE	cikkszám	MU	HUF
70	16	1	119 812	10	3.562



Tömítés

- a következőkhöz: szelepfelsőrszék, Multiplex, Multiplex Trio, Simplex
- ábra 9

modellszám 6162.473

belső Ø	Ø	H	CSE	cikkszám	MU	HUF
43,5	76	21	1	398 378	10	2.112



Bowdenhuzal

- a következőkhöz: 2014 1. félévéig gyártott Multiplex, Rotaplex és Simplex, 2015 1. félévéig gyártott Multiplex Trio és Rotaplex Trio

Kialakítás/felszereltség

- nemesacél kötél
- ábra 10

modellszám	L	SF	FK	HF	CSE	cikkszám	MU	HUF
6162-152	540	✓			1	135 027	10	8.234
6163-152	725		✓		1	160 418	10	10.259
6165-152	1070			✓	1	147 969	10	13.482

SF = standard fürdőkád

FK = fürdőkádlefolyó nyílás

HF = hosszabbított fürdőkád



Bowdenhuzal

- a következőkhöz: 2014. 2. félévétől gyártott Multiplex, Rotaplex és Simplex, 2015 1. félévétől gyártott Multiplex Trio és Rotaplex Trio

Kialakítás/felszereltség

- nemesacél kötél
- ábra 10

modellszám 6162.19

L	SF	FK	HF	CSE	cikkszám	MU	HUF
560	✓			1	721 732	10	8.266
725		✓		1	721 749	10	10.296
1070			✓	1	721 954	10	13.533

SF = standard fürdőkád

FK = fürdőkádlefolyó nyílás

HF = hosszabbított fürdőkád



Túlfolyócső

- a következőkhöz: Citaplex, Multiplex, Multiplex Trio, Rotaplex, Rotaplex Trio
- ábra 11

modellszám	L1	L2	SF	FK	HF	CSE	cikkszám	MU	HUF
6176-651	220	180	✓			1	113 124	10	3.234
6163.45-651	310	230		✓		1	121 556	10	6.289
6165	660	300			✓	1	167 899	10	6.536

SF = standard fürdőkád

FK = fürdőkádlefolyó nyílás

HF = hosszabbított fürdőkád



Karmantyú

- a következőkhöz: a túlfolyótest összekötése a túlfolyócsővel

- gumi
- ábra 12

modellszám 6167-417

DN	d	CSE	cikkszám	MU	HUF
32	28	1	117 245	10	1.202


Állítócsavar

- a következőkhöz: szelepkúp,
Multiplex, Multiplex Trio
modellszám 6151-912

M	L	CSE	cikkszám	MU	HUF
5	25	1	110 277	10	441

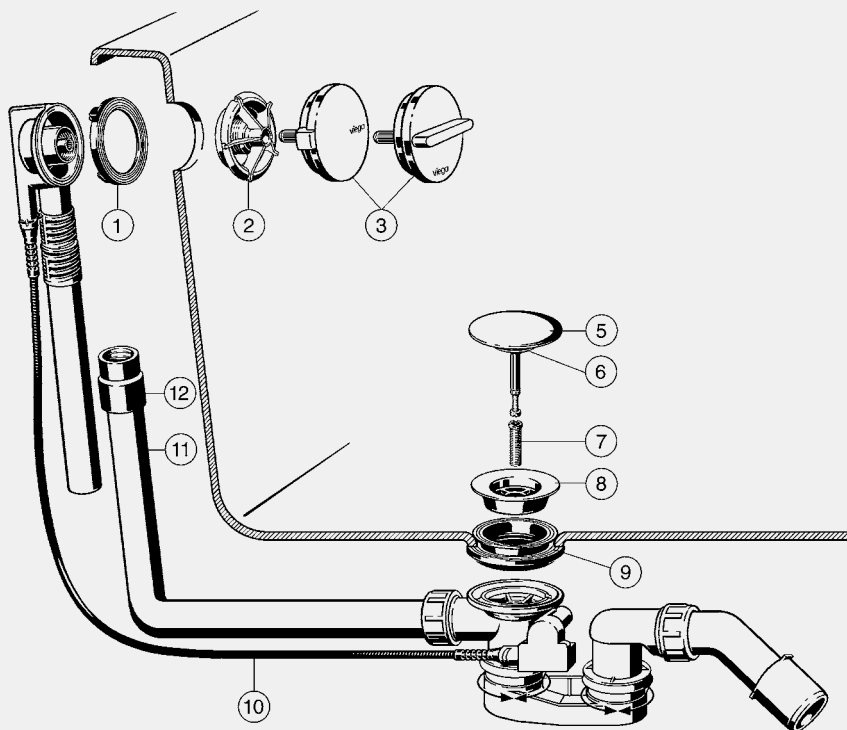

Adapter

- a következőkhöz: sárgaréz
forgatható rozetta, Multiplex (rég)
- műanyag
modellszám 6162.45-608

L	CSE	cikkszám	MU	HUF
51,5	1	108 656	10	804



MULTIPLEX, 2015. II. NEGYEDÉVTŐL GYÁRTOTT



Tömítés

- a következőkhöz: túlfolyó, Multiplex, Rotaplex, 2014-es gyártási sorozat, Simplex, Citaplex, Multiplex Trio F, Rotaplex Trio F, 2015-től gyártott sorozat
- ábra 1

modellszám 6162.475

belső Ø	Ø	H	CSE	cikkszám	MU	HUF
48,5	76	5	1	734 619	10	1.893



Karima

- a következőkhöz: túlfolyó rögzítése, Multiplex, Rotaplex
- 2015. II. negyedévtől gyártott
- ábra 2

modellszám 6168.11

	CSE	cikkszám	MU	HUF
	1	749 972	10	1.168



Forgatható rozetta

Visign M3/R3

- a következőkhöz: Multiplex, Rotaplex, 2014-től gyártott sorozat
- ábra 3

modellszám 6154.09

Kivitel	CSE	cikkszám	MU	HUF
krómozott	1	632 250	14	9.385



Forgatható rozetta

Visign M5/R5

- a következőkhöz: Multiplex, Rotaplex, 2014-től gyártott sorozat
- ábra 3

modellszám 6162.12

Kivitel	CSE	cikkszám	MU	HUF
krómozott	1	734 602	14	9.561


Szelepkúp

- a következőkhöz: Multiplex, Multiplex Trio, Simplex
- ábra 5

modellszám 6168-035

Kivitel	CSE	cikkszám	MU	HUF
krómozott	50	215 392	10	2.992


Tömítés

- a következőkhöz: szelepkúp, Multiplex, Multiplex Trio, Simplex
- gumí
- ábra 6

modellszám 6162-268

belső Ø	Ø	H	CSE	cikkszám	MU	HUF
26	42	5	1	104 740	10	660


Csavar

- a következőkhöz: szelepfelsőrés
- ábra 7

modellszám 6162.45-593

M	L	CSE	cikkszám	MU	HUF
12	28	1	122 485	10	1.167


Szelepfelsőrés

- a következőkhöz: Multiplex, Multiplex Trio
- krómozott sárgaré
- ábra 8

modellszám 6162-955

Ø	H	CSE	cikkszám	MU	HUF
70	16	1	119 812	10	3.562


Tömítés

- a következőkhöz: szelepfelsőrés, Multiplex, Multiplex Trio, Simplex
- ábra 9

modellszám 6162.473

belső Ø	Ø	H	CSE	cikkszám	MU	HUF
43,5	76	21	1	398 378	10	2.112


Bowdenhuzal

- a következőkhöz: 2014. 2. félévétől gyártott Multiplex, Rotaplex és Simplex, 2015 1. félévétől gyártott Multiplex Trio és Rotaplex Trio

Kialakítás/felszereltség

nemesacél kötél

- ábra 10

modellszám 6162.19

L	SF	FK	HF	CSE	cikkszám	MU	HUF
560	✓			1	721 732	10	8.266
725		✓		1	721 749	10	10.296
1070			✓	1	721 954	10	13.533

SF = standard fürdőkád

FK = fürdőkádlefolyó nyílás

HF = hosszabbított fürdőkád


Túlfolyócső

- a következőkhöz: Citaplex, Multiplex, Multiplex Trio, Rotaplex, Rotaplex Trio
- ábra 11

modellszám	L1	L2	SF	FK	HF	CSE	cikkszám	MU	HUF
6176-651	220	180	✓			1	113 124	10	3.234
6163.45-651	310	230		✓		1	121 556	10	6.289
6165	660	300			✓	1	167 899	10	6.536

SF = standard fürdőkád

FK = fürdőkádlefolyó nyílás

HF = hosszabbított fürdőkád


Karmantyú

- a következőkhöz: a túlfolyótest összekötése a túlfolyócsővel
- gumí
- ábra 12

modellszám 6167-417

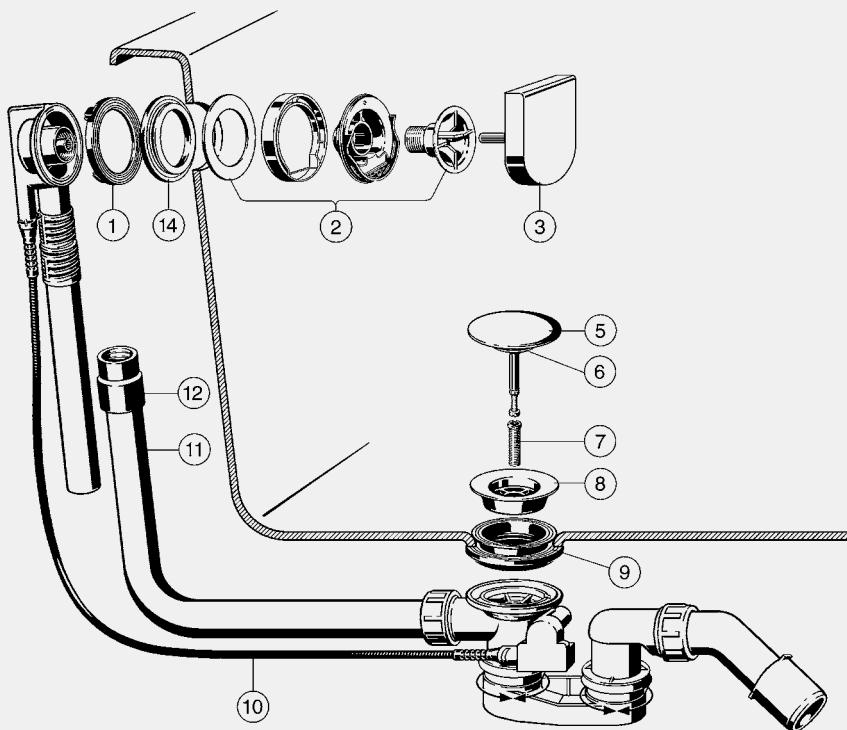
DN	d	CSE	cikkszám	MU	HUF
32	28	1	117 245	10	1.202

**Állítócsavar**

- a következőkhöz: szelepkúp,
Multiplex, Multiplex Trio
modellszám 6151-912

M	L	CSE	cikkszám	MU	HUF
5	25	1	110 277	10	441

MULTIPLEX VISIGN M9


Tömítés

- a következőkhöz: túlfolyó, Multiplex, Rotaplex, 2014-es gyártási sorozat, Simplex, Citaplex, Multiplex Trio F, Rotaplex Trio F, 2015-től gyártott sorozat
- ábra 1

modellszám 6162.475

belső Ø	Ø	H	CSE	cikkszám	MU	HUF
48,5	76	5	1	734 619	10	1.893


Karima

- a következőkhöz: túlfolyó rögzítése, Multiplex Visign M9

Kialakítás/felszereltség

karima, túlfolyórozetta, tömítés, rögzítőcsavar
- ábra 2

modellszám 6171.09

	CSE	cikkszám	MU	HUF
	1	734 763	14	58.132


**Forgatható rozetta
Visign M9/MT9**

- a következőkhöz: Multiplex Visign M9/MT9
- ábra 3

modellszám 6171.08

Kivitel	CSE	cikkszám	MU	HUF
krómozott	1	734 770	10	11.327


Szelepkúp

- a következőkhöz: Multiplex, Multiplex Trio, Simplex
- ábra 5

modellszám 6168-035

Kivitel	CSE	cikkszám	MU	HUF
krómozott	50	215 392	10	2.992



Tömítés

- a következőkhöz: szelepkúp, Multiplex, Multiplex Trio, Simplex
- gumi
- ábra 6

modellszám 6162-268

belső Ø	Ø	H	CSE	cikkszám	MU	HUF
26	42	5	1	104 740	10	660



Csavar

- a következőkhöz: szelepfelsőrés
- ábra 7

modellszám 6162.45-593

M	L	CSE	cikkszám	MU	HUF
12	28	1	122 485	10	1.167



Szelepfelsőrés

- a következőkhöz: Multiplex, Multiplex Trio
- krómozott sárgaréz
- ábra 8

modellszám 6162-955

Ø	H	CSE	cikkszám	MU	HUF
70	16	1	119 812	10	3.562



Tömítés

- a következőkhöz: szelepfelsőrés, Multiplex, Multiplex Trio, Simplex
- ábra 9

modellszám 6162.473

belső Ø	Ø	H	CSE	cikkszám	MU	HUF
43,5	76	21	1	398 378	10	2.112



Bowdenhuzal

- a következőkhöz: 2014. 2. félévétől gyártott Multiplex, Rotaplex és Simplex, 2015 1. félévétől gyártott Multiplex Trio és Rotaplex Trio

Kialakítás/felszereltség

nemesacél kótél

- ábra 10

modellszám 6162.19

L	SF	FK	HF	CSE	cikkszám	MU	HUF
560	✓			1	721 732	10	8.266
725		✓		1	721 749	10	10.296
1070			✓	1	721 954	10	13.533

SF = standard fürdőkád

FK = fürdőkádlefolyó nyílás

HF = hosszabbított fürdőkád



Túlfolyócső

- a következőkhöz: Citaplex, Multiplex, Multiplex Trio, Rotaplex, Rotaplex Trio
- ábra 11

modellszám	L1	L2	SF	FK	HF	CSE	cikkszám	MU	HUF
6176-651	220	180	✓			1	113 124	10	3.234
6163.45-651	310	230		✓		1	121 556	10	6.289
6165	660	300			✓	1	167 899	10	6.536

SF = standard fürdőkád

FK = fürdőkádlefolyó nyílás

HF = hosszabbított fürdőkád



Karmantyú

- a következőkhöz: a túlfolyótest összekötése a túlfolyócsővel

- gumi
- ábra 12

modellszám 6167-417

DN	d	CSE	cikkszám	MU	HUF
32	28	1	117 245	10	1.202



Állítócsavar

- a következőkhöz: szelepkúp, Multiplex, Multiplex Trio

modellszám 6151-912

M	L	CSE	cikkszám	MU	HUF
5	25	1	110 277	10	441


Tömítés

- a következőkhöz: túlfolyó,
Multiplex Trio, Rotaplex Trio
- ábra 14

Figyelem

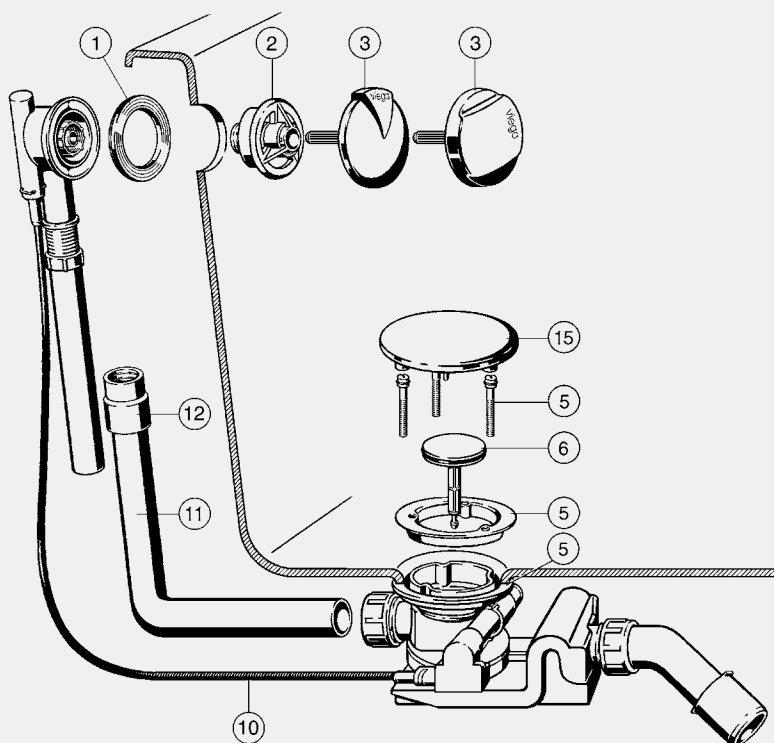
Csak acél fürdőkádaknál szükséges.

modellszám 6161.94

H	Ø	CSE	cikkszám	MU	HUF
3,5	76	1	695 927	10	1.967



ROTAPLEX, 2015. I. NEGYEDÉVIG GYÁRTOTT SOROZAT



Tömítés

- a következőkhöz: túlfolyó, Citaplex, Multiplex, Multiplex Trio, Rotaplex, Rotaplex Trio, Simplex
- 2014-ig gyártott sorozat
- ábra 1

modellszám 9959.4

belső Ø	Ø	H	CSE	cikkszám	MU	HUF
48,5	76	5	10	398 385	10	1.822



Karima

- a következőkhöz: túlfolyó rögzítése, Multiplex Visign M3/M4, Rotaplex Visign R3/R4
- krómozott
- ábra 2

modellszám 6154.108

CSE	cikkszám	MU	HUF
1	655 457	10	3.815



Karima

- a következőkhöz: túlfolyó rögzítése, Multiplex, Simplex
- 2014-ig gyártott sorozat
- ábra 2

modellszám 6168-236

CSE	cikkszám	MU	HUF
1	143 138	10	3.199



Karima

- a következőkhöz: túlfolyó rögzítése, Multiplex, Simplex, Rotaplex, 2014-es gyártási sorozat
- ábra 2

modellszám 6168.09

CSE	cikkszám	MU	HUF
1	734 596	10	3.491


Forgatható rozetta
Visign M1/R1

- a következőkhöz: Multiplex, Rotaplex
- ábra 3

modellszám 6162.02

Kivitel	CSE	cikkszám	MU	HUF
krómozott	1	280 949	10	4.557


Forgatható rozetta
Visign M2/R2

- a következőkhöz: Multiplex, Rotaplex
- ábra 3

modellszám 6162.07

Kivitel	CSE	cikkszám	MU	HUF
krómozott	1	554 118	10	4.557


Működtetőegység
Visign M3/R3

- a következőkhöz: Multiplex, Rotaplex

Kialakítás/felszereltség

- forgatható rozetta, karima
- ábra 3

modellszám 6956.09

Kivitel	CSE	cikkszám	MU	HUF
krómozott	1	778 941	14	9.556


Működtetőegység
Visign M4/R4

- a következőkhöz: Multiplex, Rotaplex

Kialakítás/felszereltség

- forgatható rozetta, karima
- ábra 3

modellszám 6155.09

Kivitel	CSE	cikkszám	MU	HUF
krómozott	1	632 267	14	9.385


Működtetőegység
Visign M5/R5

- a következőkhöz: Multiplex, Multiplex Visign M5, Rotaplex, Rotaplex Visign R5, Multiplex Trio F, Rotaplex Trio F
- 2014-ig gyártott sorozat

Kialakítás/felszereltség

- forgatható rozetta, túlfolyórozetta

modellszám 6167.09

Kivitel	CSE	cikkszám	MU	HUF
krómozott	1	699 062	14	9.377


Szerelőkészlet

- a következőkhöz: Rotaplex, Rotaplex Trio

Kialakítás/felszereltség

- rögzítőkarima, profiltömítés, rögzítőcsavarok
- ábra 5

modellszám 6142.91

	CSE	cikkszám	MU	HUF
	1	575 403	10	8.734


Szelepkúp

- a következőkhöz: Rotaplex, Rotaplex Trio

- műanyag
- ábra 6

modellszám 6142.90

	CSE	cikkszám	MU	HUF
	1	575 397	10	6.076



Bowdenhuzal

- a következőkhöz: 2014 1. félévéig gyártott Multiplex, Rotaplex és Simplex, 2015 1. félévéig gyártott Multiplex Trio és Rotaplex Trio

Kialakítás/felszereltség

nemesacél kötél
- ábra 10

modellszám	L	FK	HF	CSE	cikkszám	MU	HUF
6163-152	725	✓		1	160 418	10	10.259
6165-152	1070		✓	1	147 969	10	13.482

FK = fürdőkádfelfolyó nyílás
HF = hosszabbított fürdőkádfelfolyó



Bowdenhuzal

- a következőkhöz: 2014. 2. félévétől gyártott Multiplex, Rotaplex és Simplex, 2015 1. félévétől gyártott Multiplex Trio és Rotaplex Trio

Kialakítás/felszereltség

nemesacél kötél
- ábra 10

modellszám 6162.19

L	SF	FK	HF	CSE	cikkszám	MU	HUF
560	✓			1	721 732	10	8.266
725		✓		1	721 749	10	10.296
1070			✓	1	721 954	10	13.533

SF = standard fürdőkádfelfolyó
FK = fürdőkádfelfolyó nyílás
HF = hosszabbított fürdőkádfelfolyó



Túlfolyócső

- a következőkhöz: Citaplex, Multiplex, Multiplex Trio, Rotaplex, Rotaplex Trio
- ábra 11

modellszám	L1	L2	FK	HF	CSE	cikkszám	MU	HUF
6163.45-651	310	230	✓		1	121 556	10	6.289
6165	660	300		✓	1	167 899	10	6.536

FK = fürdőkádfelfolyó nyílás
HF = hosszabbított fürdőkádfelfolyó



Karmantyú

- a következőkhöz: a túlfolyótest összekötése a túlfolyócsővel

- gumi
- ábra 12

modellszám 6167-417

DN	d	CSE	cikkszám	MU	HUF
32	28	1	117 245	10	1.202



Takarófedél

- a következőkhöz: Rotaplex, Rotaplex Trio

- ábra 15

modellszám 6142.92

Ø	Kivitel	CSE	cikkszám	MU	HUF
115	krómozott	1	695 941	10	7.526



Betét

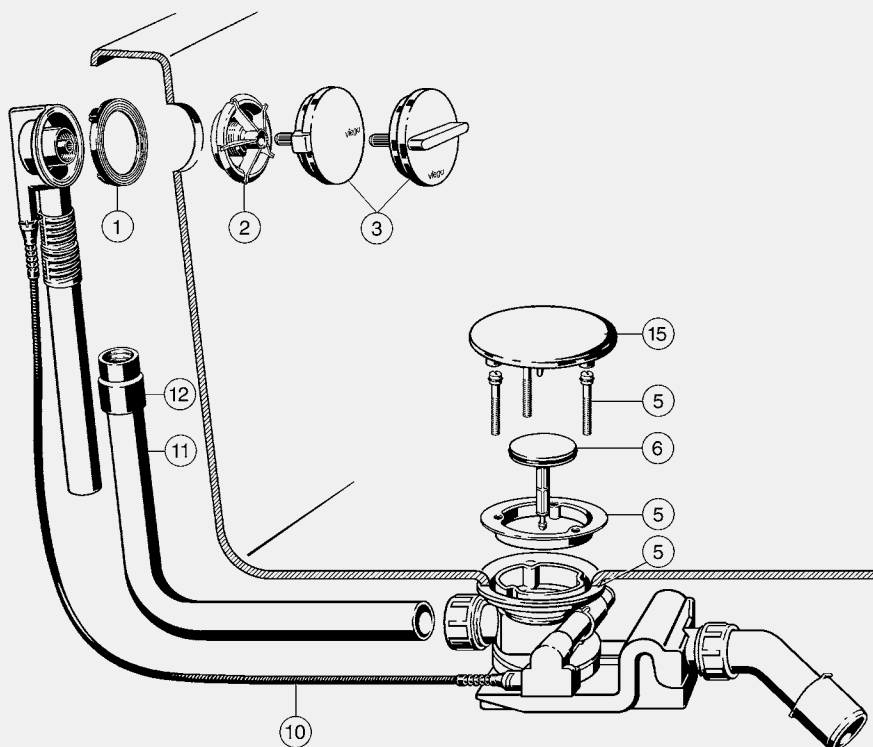
- a következőkhöz: Rotaplex, Rotaplex Trio, 2004-ig gyártott sorozat

Kialakítás/felszereltség

szelepkúp emelőmechanikával
modellszám 6142

CSE	cikkszám	MU	HUF
1	450 434	14	5.439

ROTAPLEX, 2015. II. NEGYEDÉVTŐL GYÁRTOTT


Tömítés

- a következőkhöz: túlfolyó, Multiplex, Rotaplex, 2014-es gyártási sorozat, Simplex, Citaplex, Multiplex Trio F, Rotaplex Trio F, 2015-től gyártott sorozat

- ábra 1

modellszám 6162.475

belső Ø	Ø	H	CSE	cikkszám	MU	HUF
48,5	76	5	1	734 619	10	1.893


Karima

- a következőkhöz: túlfolyó rögzítése, Multiplex, Rotaplex - 2015. II. negyedévtől gyártott

- ábra 2

modellszám 6168.11

	CSE	cikkszám	MU	HUF
	1	749 972	10	1.168


Forgatható rozetta Visign M3/R3

- a következőkhöz: Multiplex, Rotaplex, 2014-től gyártott sorozat

- ábra 3

modellszám 6154.09

Kivitel	CSE	cikkszám	MU	HUF
krómozott	1	632 250	14	9.385


Forgatható rozetta Visign M5/R5

- a következőkhöz: Multiplex, Rotaplex, 2014-től gyártott sorozat

- ábra 3

modellszám 6162.12

Kivitel	CSE	cikkszám	MU	HUF
krómozott	1	734 602	14	9.561



Szerelőkészlet

- a következőkhöz: Rotaplex,
Rotaplex Trio

Kialakítás/felszereltség

rögzítőkarima, profiltömítés,
rögzítőcsavarok

- ábra 5

modellszám 6142.91

	CSE	cikkszám	MU	HUF
	1	575 403	10	8.734



Szelepkúp

- a következőkhöz: Rotaplex,
Rotaplex Trio

- műanyag

- ábra 6

modellszám 6142.90

	CSE	cikkszám	MU	HUF
	1	575 397	10	6.076



Bowdenhuzal

- a következőkhöz: 2014. 2. félévétől gyártott Multiplex, Rotaplex és Simplex, 2015. 1. félévétől gyártott Multiplex Trio és Rotaplex Trio

Kialakítás/felszereltség

nemesacél kötél

- ábra 10

modellszám 6162.19

L	FK	HF	CSE	cikkszám	MU	HUF
725	✓		1	721 749	10	10.296
1070		✓	1	721 954	10	13.533

FK = fürdőkádfelfolyó nyílás
HF = hosszabbított fürdőkádfelfolyó nyílás



Túlfolyócső

- a következőkhöz: Citaplex, Multiplex, Multiplex Trio, Rotaplex, Rotaplex Trio

- ábra 11

modellszám	L1	L2	FK	HF	CSE	cikkszám	MU	HUF
6163.45-651	310	230	✓		1	121 556	10	6.289
6165	660	300		✓	1	167 899	10	6.536

FK = fürdőkádfelfolyó nyílás
HF = hosszabbított fürdőkádfelfolyó nyílás



Karmantyú

- a következőkhöz: a túlfolyótest összekötése a túlfolyócsővel

- gumi

- ábra 12

modellszám 6167-417

DN	d	CSE	cikkszám	MU	HUF
32	28	1	117 245	10	1.202



Takarófedél

- a következőkhöz: Rotaplex,
Rotaplex Trio

- ábra 15

modellszám 6142.92

Ø	Kívitel	CSE	cikkszám	MU	HUF
115	krómozott	1	695 941	10	7.526



Betét

- a következőkhöz: Rotaplex,
Rotaplex Trio, 2004-ig gyártott sorozat

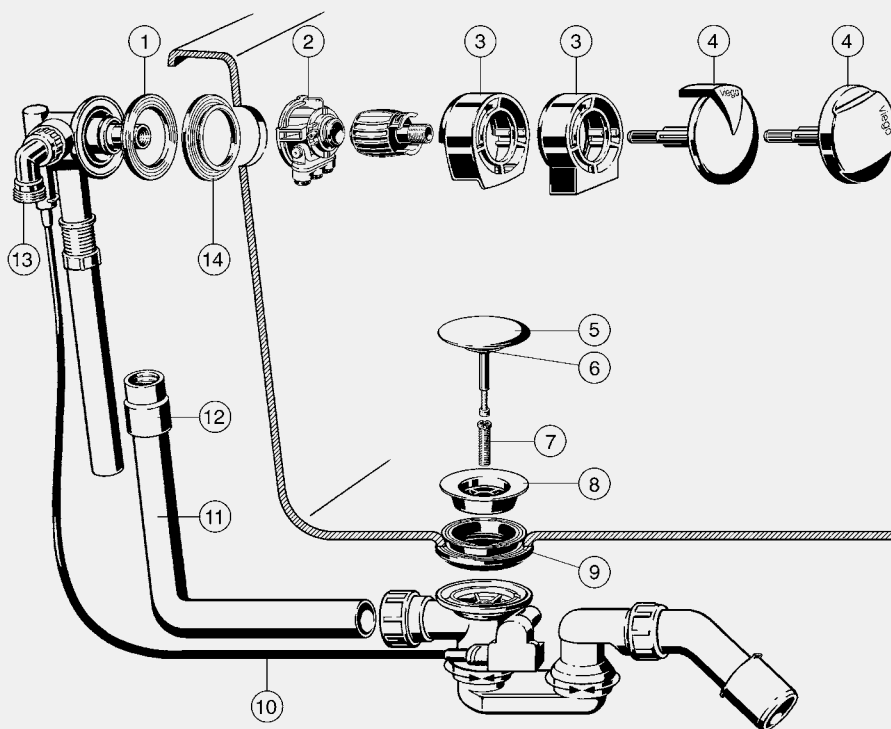
Kialakítás/felszereltség

szelepkúp emelőmechanikával

modellszám 6142

	CSE	cikkszám	MU	HUF
	1	450 434	14	5.439

MULTIPLEX TRIO VISIGN MT1/MT2


Tömítés

- a következőkhöz: túlfolyó, Citaplex, Multiplex, Multiplex Trio, Rotaplex, Rotaplex Trio, Simplex
- 2014-ig gyártott sorozat
- ábra 1

modellszám 9959.4

belső Ø	Ø	H	CSE	cikkszám	MU	HUF
48,5	76	5	10	398 385	10	1.822


Befolyókarima

- a következőkhöz: vízbefolyó, Multiplex Trio, Rotaplex Trio, 2006. 01-től gyártott sorozat
- 2015. I. negyedévig gyártott sorozat

Kialakítás/felszereltség

- gyöngyöztető
- ábra 2

modellszám 6161.90

	CSE	cikkszám	MU	HUF
	1	575 779	10	15.003


Túlfolyórozetta

- a következőkhöz: befolyókarima, Multiplex Trio Visign MT1, Rotaplex Trio Visign RT1
- ábra 3

modellszám 6161.04

Kivitel	CSE	cikkszám	MU	HUF
krómozott	1	333 287	10	30.479



Túlfolyórozetta
 - a következőkhöz: befolyókarima,
 Multiplex Trio Visign MT2,
 Rotaplex Trio Visign RT2
 - ábra 3
modellszám 6161.91

Kivitel	CSE	cikkszám	MU	HUF
krómozott	1	575 410	10	30.479



**Forgatható rozetta
 Visign MT1/RT1**
 - a következőkhöz: Multiplex Trio,
 Rotaplex Trio
 - ábra 4
modellszám 6161.03

Kivitel	CSE	cikkszám	MU	HUF
krómozott	1	309 664	10	5.080



**Forgatható rozetta
 Visign MT2/RT2**
 - a következőkhöz: Multiplex Trio,
 Rotaplex Trio
 - 2015. I. negyedévig gyártott
 sorozat
 - ábra 4
modellszám 6161.92

Kivitel	CSE	cikkszám	MU	HUF
krómozott	1	575 427	10	5.080



Szelepkúp
 - a következőkhöz: Multiplex,
 Multiplex Trio, Simplex
 - ábra 5
modellszám 6168-035

Kivitel	CSE	cikkszám	MU	HUF
krómozott	50	215 392	10	2.992



Tömítés
 - a következőkhöz: szelepkúp,
 Multiplex, Multiplex Trio, Simplex
 - gumi
 - ábra 6
modellszám 6162-268

belső Ø	Ø	H	CSE	cikkszám	MU	HUF
26	42	5	1	104 740	10	660



Csavar
 - a következőkhöz: szelepfelsőrés
 - ábra 7
modellszám 6162.45-593

M	L	CSE	cikkszám	MU	HUF
12	28	1	122 485	10	1.167



Szelepfelsőrés
 - a következőkhöz: Multiplex,
 Multiplex Trio
 - krómozott sárgaréz
 - ábra 8
modellszám 6162-955

Ø	H	CSE	cikkszám	MU	HUF
70	16	1	119 812	10	3.562



Tömítés
 - a következőkhöz: szelepfelsőrés,
 Multiplex, Multiplex Trio, Simplex
 - ábra 9
modellszám 6162.473

belső Ø	Ø	H	CSE	cikkszám	MU	HUF
43,5	76	21	1	398 378	10	2.112


Bowdenhuzal

- a következőkhöz: 2014 1. félévéig gyártott Multiplex, Rotaplex és Simplex, 2015 1. félévéig gyártott Multiplex Trio és Rotaplex Trio

Kialakítás/felszereltség

nemesacél kötél

- ábra 10

modellszám	L	SF	FK	HF	CSE	cikkszám	MU	HUF
6162-152	540	✓			1	135 027	10	8.234
6163-152	725		✓		1	160 418	10	10.259
6165-152	1070			✓	1	147 969	10	13.482

SF = standard fürdőkáád

FK = fürdőkáádefolyó nyílás

HF = hosszabbított fürdőkáád


Bowdenhuzal

- a következőkhöz: 2014. 2. félévétől gyártott Multiplex, Rotaplex és Simplex, 2015 1. félévétől gyártott Multiplex Trio és Rotaplex Trio

Kialakítás/felszereltség

nemesacél kötél

- ábra 10

modellszám 6162.19

L	SF	FK	HF	CSE	cikkszám	MU	HUF
560	✓			1	721 732	10	8.266
725		✓		1	721 749	10	10.296
1070			✓	1	721 954	10	13.533

SF = standard fürdőkáád

FK = fürdőkáádefolyó nyílás

HF = hosszabbított fürdőkáád


Túlfolyócső

- a következőkhöz: Citaplex, Multiplex, Multiplex Trio, Rotaplex, Rotaplex Trio

- ábra 11

modellszám	L1	L2	SF	FK	HF	CSE	cikkszám	MU	HUF
6176-651	220	180	✓			1	113 124	10	3.234
6163.45-651	310	230		✓		1	121 556	10	6.289
6165	660	300			✓	1	167 899	10	6.536

SF = standard fürdőkáád

FK = fürdőkáádefolyó nyílás

HF = hosszabbított fürdőkáád


Karmantyú

- a következőkhöz: a túlfolyótest összekötése a túlfolyócsővel

- gumi

- ábra 12

modellszám 6167-417

DN	d	CSE	cikkszám	MU	HUF
32	28	1	117 245	10	1.202


90°-os csatlakozókönyök

- a következőkhöz: Multiplex Trio,

Rotaplex Trio, Rotaplex Trio F

- az alábbiakhoz nem használható:

Multiplex Trio Visign MT5,

Rotaplex Trio Visign RT5

- sárgaréz

- ábra 13

modellszám 6161.98

G	belső Ø	CSE	cikkszám	MU	HUF
¾	19	1	693 862	10	3.785

G = G (hengeres csavarment)


Tömítés

- a következőkhöz: túlfolyó,

Multiplex Trio, Rotaplex Trio

- ábra 14

Figyelem

Csak acél fürdőkáádnál szükséges.

modellszám 6161.94

H	Ø	CSE	cikkszám	MU	HUF
3,5	76	1	695 927	10	1.967



Távtartó gyűrű
- a következőkhöz: befolyókarima,
2005-ig gyártott sorozat
modellszám 6161.22-597

d	H	CSE	cikkszám	MU	HUF
33	4	1	300 128	10	441



Befolyóbetét
- a következőkhöz: Multiplex Trio,
Rotaplex Trio
- 2015. I. negyedévig gyártott
sorozat
modellszám 6161.998

	CSE	cikkszám	MU	HUF
	1	581 640	10	11.047



Rögzítőkészlet
- az alábbiakhoz használható:
befolyóbetét modell 6161.998
modellszám 6161.93

M	L	CSE	cikkszám	MU	HUF
4	43	1	587 017	10	2.150



Befolyóbetét
- a következőkhöz: fémbetétes
gyöngyöztető, Multiplex Trio,
Rotaplex Trio, 2005/2006-ig
gyártott sorozat
modellszám 6161.229

	CSE	cikkszám	MU	HUF
	1	300 012	10	8.698



Befolyóbetét
- a következőkhöz: sugárszabályozó
nagyobb átfolyással (pl. kemény
víz), Multiplex Trio, Rotaplex Trio,
2005/2006-ig gyártott sorozat
modellszám 6161.239

	CSE	cikkszám	MU	HUF
	1	351 076	10	5.594



Állítócsavar
- a következőkhöz: szelepkúp,
Multiplex, Multiplex Trio
modellszám 6151-912

M	L	CSE	cikkszám	MU	HUF
5	25	1	110 277	10	441



Adapter
- a következőkhöz: sárgaréz
forgatható rozetta, Multiplex Trio
(régí)
- műanyag
modellszám 6161.29-608

L	CSE	cikkszám	MU	HUF
84	1	137 977	10	726



**Átalakító készlet
befolyóidom**
- a következőkhöz: az 1995-ig
gyártott gyártási sorozatú
működtetőegység (sárgaréz
befolyó) kicserélése a 2002-ig
gyártott gyártási sorozatú kivitelre
Kialakítás/felszereltség
befolyóidom, befolyóbetét, távtartó
gyűrű, rögzítőelem, szerelési
segédeszköz
modellszám 6161.99

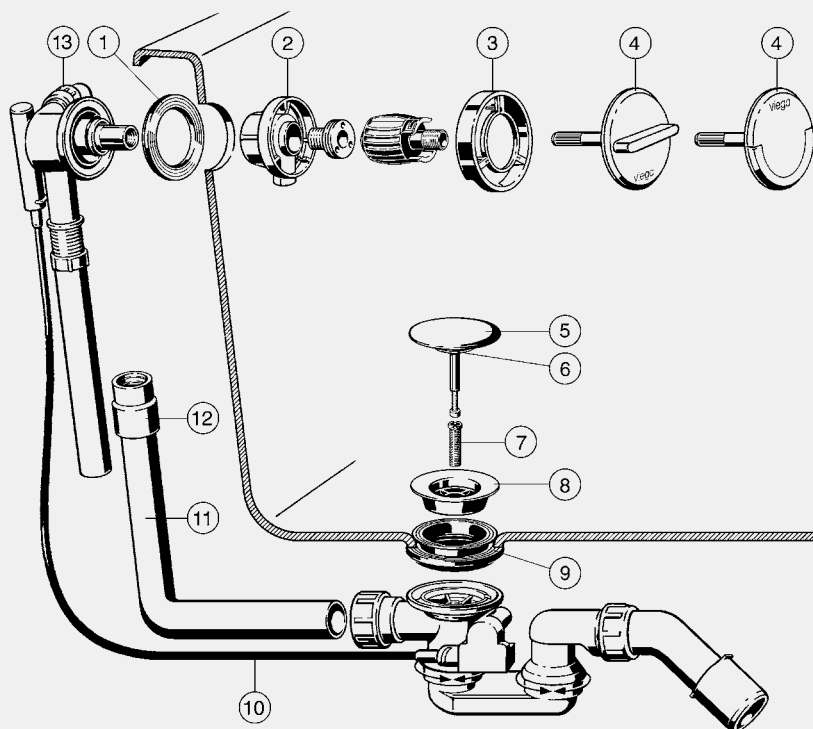
	CSE	cikkszám	MU	HUF
	1	312 213	10	25.152



Szerelési segédeszköz
- a következőkhöz: Multiplex Trio,
Rotaplex Trio
modellszám 6161.96

	CSE	cikkszám	MU	HUF
	1	632 342	10	2.040

MULTIPLEX TRIO VISIGN MT3/MT4


Tömítés

- a következőkhöz: túlfolyó,
Multiplex Trio Visign MT3/MT4,
Rotaplex Trio Visign RT3/RT4

- ábra 1

modellszám 6161.106

belső Ø	Ø	H	CSE	cikkszám	MU	HUF
54	80	7,7	1	632 311	10	1.285


Befolyókarima

- a következőkhöz: vízbefolyó,
Multiplex Trio Visign MT3/MT4,
Rotaplex Trio Visign RT3/RT4

- 2015. I. negyedévig gyártott sorozat

Kialakítás/felszereltség

rögzítőcsavar

- ábra 2

modellszám 6161.107

	CSE	cikkszám	MU	HUF
	1	632 304	10	9.157


Túlfolyórozetta

- a következőkhöz: befolyókarima,
Multiplex Trio Visign MT3/MT4,
Rotaplex Trio Visign RT3/RT4

- 2015. I. negyedévig gyártott sorozat

- ábra 3

modellszám 6161.108

	CSE	cikkszám	MU	HUF
	1	632 298	10	11.605



Forgatható rozetta
Visign MT3/RT3
 - a következőkhöz: Multiplex Trio, Rotaplex Trio
 - 2015. I. negyedévig gyártott sorozat
 - ábra 4
modellszám 6161.109

Kivitel	CSE	cikkszám	MU	HUF
krómozott	1	632 274	10	9.620



Forgatható rozetta
Visign MT4/RT4
 - a következőkhöz: Multiplex Trio, Rotaplex Trio
 - ábra 4
modellszám 6161.159

Kivitel	CSE	cikkszám	MU	HUF
krómozott	1	632 281	10	9.620



Szelepkúp
 - a következőkhöz: Multiplex, Multiplex Trio, Simplex
 - ábra 5
modellszám 6168-035

Kivitel	CSE	cikkszám	MU	HUF
krómozott	50	215 392	10	2.992



Tömítés
 - a következőkhöz: szelepkúp, Multiplex, Multiplex Trio, Simplex
 - gumi
 - ábra 6
modellszám 6162-268

belső Ø	Ø	H	CSE	cikkszám	MU	HUF
26	42	5	1	104 740	10	660



Csavar
 - a következőkhöz: szelepfelsőrészt
 - ábra 7
modellszám 6162.45-593

M	L	CSE	cikkszám	MU	HUF
12	28	1	122 485	10	1.167



Szelepfelsőrészt
 - a következőkhöz: Multiplex, Multiplex Trio
 - krómozott sárgaréz
 - ábra 8
modellszám 6162-955

Ø	H	CSE	cikkszám	MU	HUF
70	16	1	119 812	10	3.562



Tömítés
 - a következőkhöz: szelepfelsőrészt, Multiplex, Multiplex Trio, Simplex
 - ábra 9
modellszám 6162.473

belső Ø	Ø	H	CSE	cikkszám	MU	HUF
43,5	76	21	1	398 378	10	2.112



Bowdenhuzal
 - a következőkhöz: 2014 1. félévéig gyártott Multiplex, Rotaplex és Simplex, 2015 1. félévéig gyártott Multiplex Trio és Rotaplex Trio
Kialakítás/felszereltség
 nemesacél kötél
 - ábra 10

modellszám	L	SF	FK	HF	CSE	cikkszám	MU	HUF
6162-152	540	✓			1	135 027	10	8.234
6163-152	725		✓		1	160 418	10	10.259
6165-152	1070			✓	1	147 969	10	13.482

SF = standard fürdőkádt
 FK = fürdőkádtlefolyó nyílás
 HF = hosszabbított fürdőkádt


Túlfolyócső

- a következőkhöz: Citaplex, Multiplex, Multiplex Trio, Rotaplex, Rotaplex Trio
- ábra 11

modellszám	L1	L2	SF	FK	HF	CSE	cikkszám	MU	HUF
6176-651	220	180	✓			1	113 124	10	3.234
6163.45-651	310	230		✓		1	121 556	10	6.289
6165	660	300			✓	1	167 899	10	6.536

- SF = standard fürdőkádból
- FK = fürdőkádból lefolyó nyílás
- HF = hosszabbított fürdőkádból


Karmantyú

- a következőkhöz: a túlfolyótest összekötése a túlfolyócsővel
- gumi
- ábra 12

modellszám 6167-417

DN	d	CSE	cikkszám	MU	HUF
32	28	1	117 245	10	1.202


90°-os csatlakozókönyök

- a következőkhöz: Multiplex Trio, Rotaplex Trio, Rotaplex Trio F
- az alábbiakhoz nem használható: Multiplex Trio Visign MT5, Rotaplex Trio Visign RT5
- sárgaréz
- ábra 13

modellszám 6161.98

G	belső Ø	CSE	cikkszám	MU	HUF
¾	19	1	693 862	10	3.785

G = G (hengeres csavarmenet)


Állítócsavar

- a következőkhöz: szelepkúp, Multiplex, Multiplex Trio

modellszám 6151-912

M	L	CSE	cikkszám	MU	HUF
5	25	1	110 277	10	441

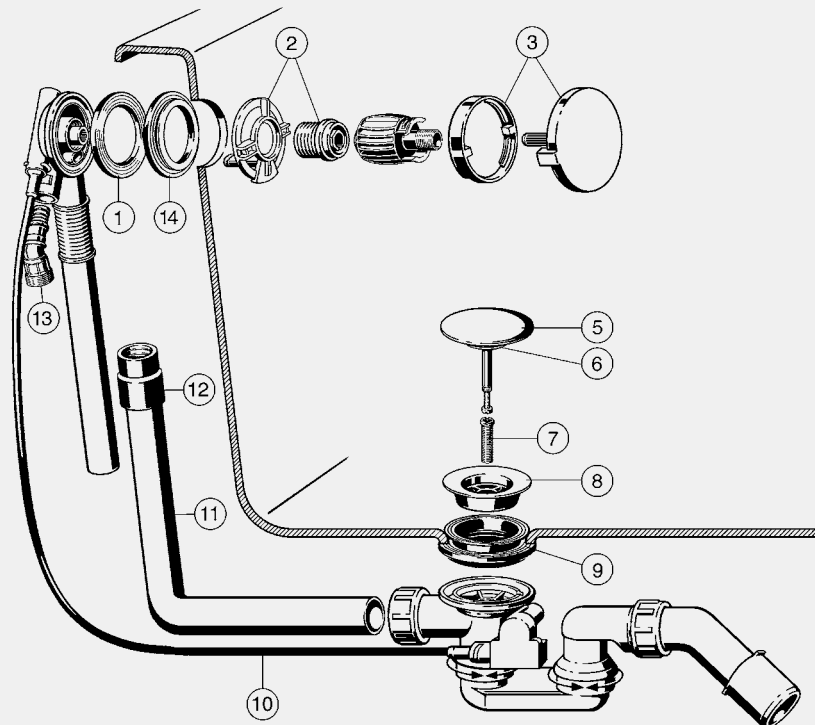

Szerelési segédeszköz

- a következőkhöz: Multiplex Trio, Rotaplex Trio

modellszám 6161.96

	CSE	cikkszám	MU	HUF
	1	632 342	10	2.040

MULTIPLEX TRIO VISIGN MT5, 2015. II. NEGYEDÉVIG GYÁRTOTT



Tömítés

- a következőkhöz: túlfolyó, Citaplex, Multiplex, Multiplex Trio, Rotaplex, Rotaplex Trio, Simplex
- 2014-ig gyártott sorozat
- ábra 1

modellszám 9959.4

belső Ø	Ø	H	CSE	cikkszám	MU	HUF
48,5	76	5	10	398 385	10	1.822



Befolyókarima

- a következőkhöz: vízbefolyó, Multiplex Trio Visign MT5, Rotaplex Trio Visign RT5
- 2015. I. negyedévig gyártott sorozat

Kialakítás/felszereltség

rögzítőcsavarok

- ábra 2

modellszám 6149.90

	CSE	cikkszám	MU	HUF
	1	698 089	10	9.159



Működtetőegység

Visign MT5/RT5

- a következőkhöz: Multiplex Trio Visign MT5, Rotaplex Trio Visign RT5
- 2015. I. negyedévig gyártott sorozat

Kialakítás/felszereltség

forgatható rozetta, túlfolyórozetta

- ábra 3

modellszám 6149.09

Kivitel	CSE	cikkszám	MU	HUF
krómozott	1	699 055	10	21.220


Szelepkúp

- a következőkhöz: Multiplex, Multiplex Trio, Simplex
- ábra 5

modellszám 6168-035

Kivitel	CSE	cikkszám	MU	HUF
krómozott	50	215 392	10	2.992


Tömítés

- a következőkhöz: szelepkúp, Multiplex, Multiplex Trio, Simplex
- gumi
- ábra 6

modellszám 6162-268

belső Ø	Ø	H	CSE	cikkszám	MU	HUF
26	42	5	1	104 740	10	660


Csavar

- a következőkhöz: szelepfelsőrés
- ábra 7

modellszám 6162.45-593

M	L	CSE	cikkszám	MU	HUF
12	28	1	122 485	10	1.167


Szelepfelsőrés

- a következőkhöz: Multiplex, Multiplex Trio
- krómozott sárgaréz
- ábra 8

modellszám 6162-955

Ø	H	CSE	cikkszám	MU	HUF
70	16	1	119 812	10	3.562


Tömítés

- a következőkhöz: szelepfelsőrés, Multiplex, Multiplex Trio, Simplex
- ábra 9

modellszám 6162.473

belső Ø	Ø	H	CSE	cikkszám	MU	HUF
43,5	76	21	1	398 378	10	2.112


Bowdenhuzal

- a következőkhöz: 2014 1. félévéig gyártott Multiplex, Rotaplex és Simplex, 2015 1. félévéig gyártott Multiplex Trio és Rotaplex Trio

Kialakítás/felszereltség

- nemesacél kötél
- ábra 10

modellszám	L	SF	FK	HF	CSE	cikkszám	MU	HUF
6162-152	540	✓			1	135 027	10	8.234
6163-152	725		✓		1	160 418	10	10.259
6165-152	1070			✓	1	147 969	10	13.482

SF = standard fürdőkád

FK = fürdőkádlefolyó nyílás

HF = hosszabbított fürdőkád


Túlfolyócső

- a következőkhöz: Citaplex, Multiplex, Multiplex Trio, Rotaplex, Rotaplex Trio
- ábra 11

modellszám	L1	L2	SF	FK	HF	CSE	cikkszám	MU	HUF
6176-651	220	180	✓			1	113 124	10	3.234
6163.45-651	310	230		✓		1	121 556	10	6.289
6165	660	300			✓	1	167 899	10	6.536

SF = standard fürdőkád

FK = fürdőkádlefolyó nyílás

HF = hosszabbított fürdőkád


Karmantyú

- a következőkhöz: a túlfolyótest összekötése a túlfolyócsővel
- gumi
- ábra 12

modellszám 6167-417

DN	d	CSE	cikkszám	MU	HUF
32	28	1	117 245	10	1.202



Csatlakozóidom

- a következőkhöz: túlfolyó rögzítése, Multiplex Trio Visign MT5, Rotaplex Trio Visign RT5
- az alábbiakhoz nem használható: Multiplex Trio, Rotaplex Trio, Multiplex Trio F, Rotaplex Trio F
- vörösoöntvény
- Viega bedugós csatlakozó
- ábra 13

modellszám 6149.93

G	L	CSE	cikkszám	MU	HUF
¾	64	1	698 119	10	5.030

G = G (hengeres csavarmenet)



Tömítés

- a következőkhöz: túlfolyó, Multiplex Trio, Rotaplex Trio
- ábra 14

Figyelem

Csak acél fürdőkádaknál szükséges.

modellszám 6161.94

H	Ø	CSE	cikkszám	MU	HUF
3,5	76	1	695 927	10	1.967



Állítócsavar

- a következőkhöz: szelepkúp, Multiplex, Multiplex Trio

modellszám 6151-912

M	L	CSE	cikkszám	MU	HUF
5	25	1	110 277	10	441



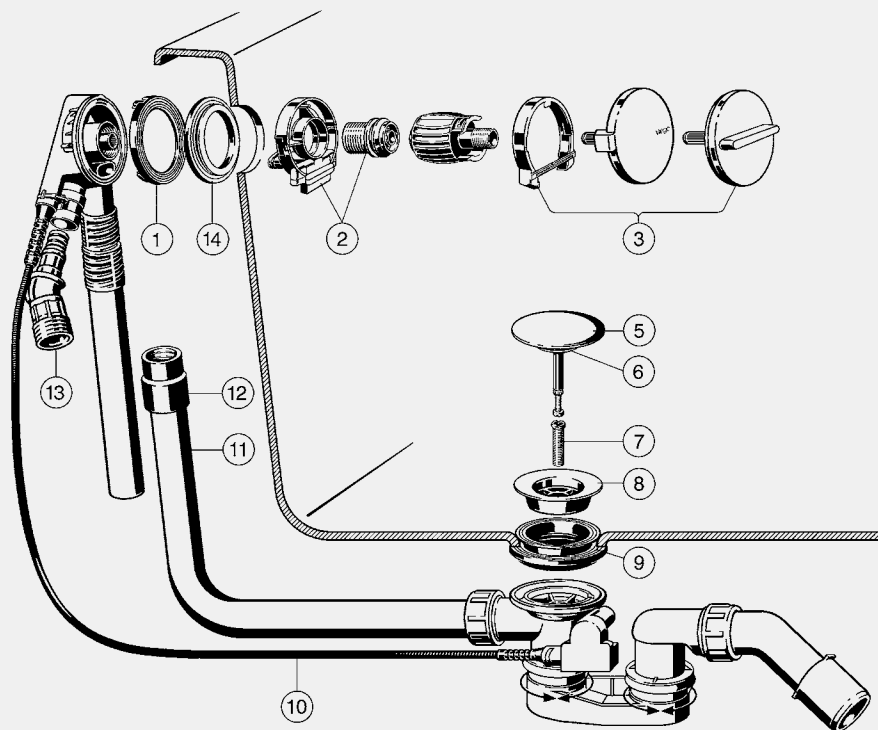
Szerelési segédeszköz

- a következőkhöz: Multiplex Trio, Rotaplex Trio

modellszám 6161.96

	CSE	cikkszám	MU	HUF
	1	632 342	10	2.040

MULTIPLEX TRIO VISIGN MT3/MT5, 2015. II. NEGYEDÉVTŐL GYÁRTOTT


Tömítés

- a következőkhöz: túlfolyó,
Multiplex Trio, Rotaplex Trio, 2015.
II. negyedévtől gyártott
- ábra 1

modellszám 6168.12

belső Ø	Ø	H	CSE	cikkszám	MU	HUF
50	75	5	1	749 989	10	1.133


Befolyókarima

- a következőkhöz: vízbefolyó,
Multiplex Trio Visign MT3/MT5,
Rotaplex Trio Visign RT3/RT5
- 2015. II. negyedévtől gyártott

Kialakítás/felszereltség
befolyókarima, rögzítőcsavar
- ábra 2

modellszám 6161.105

	CSE	cikkszám	MU	HUF
	1	734 626	10	15.355


Működtetőegység
Visign MT3/RT3

- a következőkhöz: Multiplex Trio
Visign MT3, Rotaplex Trio
Visign RT3

- 2015. II. negyedévtől gyártott

Kialakítás/felszereltség
forgatható rozetta, túlfolyórozetta
- ábra 3

modellszám 6161.179

Kivitel	CSE	cikkszám	MU	HUF
krómozott	1	734 640	10	25.911


Működtetőegység
Visign MT5/RT5

- a következőkhöz: Multiplex Trio
Visign MT5, Rotaplex Trio
Visign RT5

- 2015. II. negyedétől gyártott

Kialakítás/felszereltség

forgatható rozetta, túlfolyórozetta

- ábra 3

modellszám 6161.169

Kivitel	CSE	cikkszám	MU	HUF
krómozott	1	734 633	10	21.634


Szelepkúp

- a következőkhöz: Multiplex,

Multiplex Trio, Simplex

- ábra 5

modellszám 6168-035

Kivitel	CSE	cikkszám	MU	HUF
krómozott	50	215 392	10	2.992


Tömítés

- a következőkhöz: szelepkúp,

Multiplex, Multiplex Trio, Simplex

- gumi

- ábra 6

modellszám 6162-268

belső Ø	Ø	H	CSE	cikkszám	MU	HUF
26	42	5	1	104 740	10	660


Csavar

- a következőkhöz: szelepfelső rész

- ábra 7

modellszám 6162.45-593

M	L	CSE	cikkszám	MU	HUF
12	28	1	122 485	10	1.167


Szelepfelső rész

- a következőkhöz: Multiplex,

Multiplex Trio

- krómozott sárgaréz

- ábra 8

modellszám 6162-955

Ø	H	CSE	cikkszám	MU	HUF
70	16	1	119 812	10	3.562


Tömítés

- a következőkhöz: szelepfelső rész,

Multiplex, Multiplex Trio, Simplex

- ábra 9

modellszám 6162.473

belső Ø	Ø	H	CSE	cikkszám	MU	HUF
43,5	76	21	1	398 378	10	2.112


Bowdenhuzal

- a következőkhöz: 2014. 2. félévétől gyártott Multiplex, Rotaplex és Simplex, 2015 1. félévétől gyártott Multiplex Trio és Rotaplex Trio

Kialakítás/felszereltség

nemesacél kötél

- ábra 10

modellszám 6162.19

L	SF	FK	HF	CSE	cikkszám	MU	HUF
560	✓			1	721 732	10	8.266
725		✓		1	721 749	10	10.296
1070			✓	1	721 954	10	13.533

SF = standard fürdőkádnál

FK = fürdőkádelefolyó nyílás

HF = hosszabbított fürdőkádnál


Túlfolyócső

- a következőkhöz: Citaplex, Multiplex, Multiplex Trio, Rotaplex, Rotaplex Trio
- ábra 11

modellszám	L1	L2	SF	FK	HF	CSE	cikkszám	MU	HUF
6176-651	220	180	✓			1	113 124	10	3.234
6163.45-651	310	230		✓		1	121 556	10	6.289
6165	660	300			✓	1	167 899	10	6.536

SF = standard fürdőkád
 FK = fürdőkádlefolyó nyílás
 HF = hosszabbított fürdőkád


Karmantyú

- a következőkhöz: a túlfolyótest összekötése a túlfolyócsővel
- gumi
- ábra 12

modellszám 6167-417

DN	d	CSE	cikkszám	MU	HUF
32	28	1	117 245	10	1.202


Állítócsavar

- a következőkhöz: szelepkúp, Multiplex, Multiplex Trio

modellszám 6151-912

M	L	CSE	cikkszám	MU	HUF
5	25	1	110 277	10	441


Csatlakozóidom

- a következőkhöz: túlfolyó rögzítése, Multiplex Trio Visign MT5, Rotaplex Trio Visign RT5
- az alábbiakhoz nem használható: Multiplex Trio, Rotaplex Trio, Multiplex Trio F, Rotaplex Trio F
- vörösvöntvény
- Viega bedugós csatlakozó
- ábra 13

modellszám 6149.93

G	L	CSE	cikkszám	MU	HUF
3/4	64	1	698 119	10	5.030

G = G (hengeres csavarment)


Tömítés

- a következőkhöz: túlfolyó, Multiplex Trio, Rotaplex Trio
- ábra 14

Figyelem

Csak acél fürdőkádaknál szükséges.

modellszám 6161.94

H	Ø	CSE	cikkszám	MU	HUF
3,5	76	1	695 927	10	1.967


Befolyóbetét

- a következőkhöz: vízbefolyó, Multiplex Trio Visign MT3/MT5, Rotaplex Trio Visign RT3/RT5
- 2015. II. negyedévtől gyártott **Kialakítás/felszereltség** sugárszabályozó

modellszám 6161.249

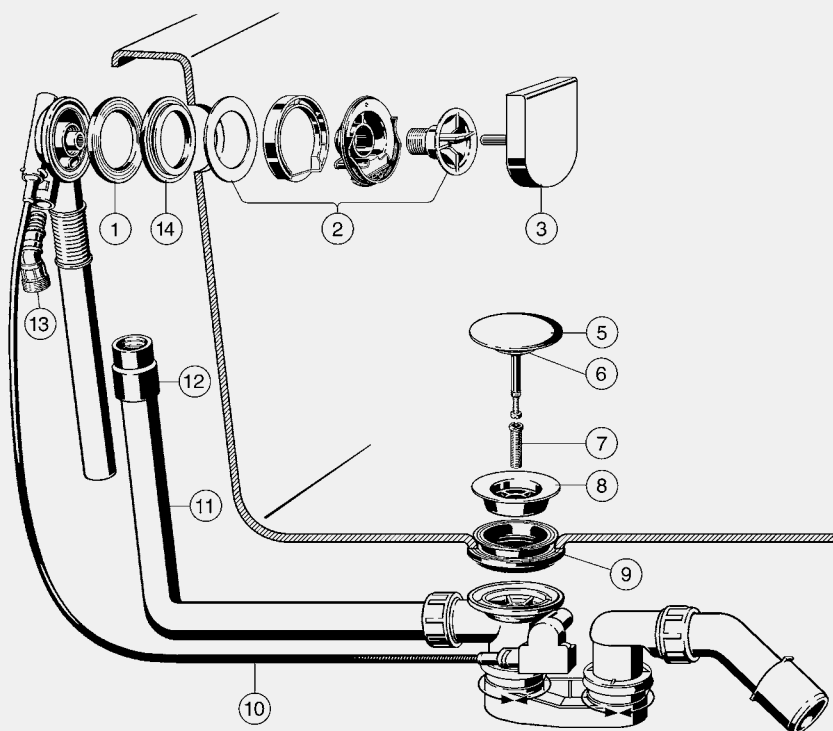
	CSE	cikkszám	MU	HUF
	1	734 756	10	4.654


Szerelési segédeszköz

- a következőkhöz: Multiplex Trio, Rotaplex Trio

modellszám 6161.96

	CSE	cikkszám	MU	HUF
	1	632 342	10	2.040

MULTIPLEX TRIO VISIGN MT9

Tömítés

- a következőkhöz: túlfolyó,
Multiplex Trio, Rotaplex Trio, 2015.
II. negyedévtől gyártott

- ábra 1

modellszám 6168.12

belső Ø	Ø	H	CSE	cikkszám	MU	HUF
50	75	5	1	749 989	10	1.133


Karima

- a következőkhöz: túlfolyó
rögzítése, Multiplex Trio
Visign MT9

Kialakítás/felszereltség

karima, túlfolyórozetta, tömítés,
rögzítőcsavar

- ábra 2

modellszám 6171.105

	CSE	cikkszám	MU	HUF
	1	734 787	10	29.832


Forgatható rozetta
Visign M9/MT9

- a következőkhöz: Multiplex
Visign M9/MT9

- ábra 3

modellszám 6171.08

Kivitel	CSE	cikkszám	MU	HUF
krómozott	1	734 770	10	11.327


Szelepkúp

- a következőkhöz: Multiplex,
Multiplex Trio, Simplex

- ábra 5

modellszám 6168-035

Kivitel	CSE	cikkszám	MU	HUF
krómozott	50	215 392	10	2.992


Tömítés

- a következőkhöz: szelepkúp, Multiplex, Multiplex Trio, Simplex
- gumi
- ábra 6

modellszám 6162-268

belső Ø	Ø	H	CSE	cikkszám	MU	HUF
26	42	5	1	104 740	10	660


Csavar

- a következőkhöz: szelepfelsőrés
- ábra 7

modellszám 6162.45-593

M	L	CSE	cikkszám	MU	HUF
12	28	1	122 485	10	1.167


Szelepfelsőrés

- a következőkhöz: Multiplex, Multiplex Trio
- krómozott sárgaréz
- ábra 8

modellszám 6162-955

Ø	H	CSE	cikkszám	MU	HUF
70	16	1	119 812	10	3.562


Tömítés

- a következőkhöz: szelepfelsőrés, Multiplex, Multiplex Trio, Simplex
- ábra 9

modellszám 6162.473

belső Ø	Ø	H	CSE	cikkszám	MU	HUF
43,5	76	21	1	398 378	10	2.112


Bowdenhuzal

- a következőkhöz: 2014. 2. félévétől gyártott Multiplex, Rotaplex és Simplex, 2015 1. félévétől gyártott Multiplex Trio és Rotaplex Trio

Kialakítás/felszereltség

nemesacél kötél

- ábra 10

modellszám 6162.19

L	SF	FK	HF	CSE	cikkszám	MU	HUF
560	✓			1	721 732	10	8.266
725		✓		1	721 749	10	10.296
1070			✓	1	721 954	10	13.533

SF = standard fürdőkád

FK = fürdőkádleflyelő nyílás

HF = hosszabbított fürdőkád


Túlflyócső

- a következőkhöz: Citaplex, Multiplex, Multiplex Trio, Rotaplex, Rotaplex Trio
- ábra 11

modellszám	L1	L2	SF	FK	HF	CSE	cikkszám	MU	HUF
6176-651	220	180	✓			1	113 124	10	3.234
6163.45-651	310	230		✓		1	121 556	10	6.289
6165	660	300			✓	1	167 899	10	6.536

SF = standard fürdőkád

FK = fürdőkádleflyelő nyílás

HF = hosszabbított fürdőkád


Karmantyú

- a következőkhöz: a túlflyótest összekötése a túlflyócsővel

- gumi
- ábra 12

modellszám 6167-417

DN	d	CSE	cikkszám	MU	HUF
32	28	1	117 245	10	1.202


Állítócsavar

- a következőkhöz: szelepkúp, Multiplex, Multiplex Trio

modellszám 6151-912

M	L	CSE	cikkszám	MU	HUF
5	25	1	110 277	10	441



Csatlakozóidom

- a következőkhöz: túlfolyó rögzítése, Multiplex Trio Visign MT5, Rotaplex Trio Visign RT5
- az alábbiakhoz nem használható: Multiplex Trio, Rotaplex Trio, Multiplex Trio F, Rotaplex Trio F
- vörösöntvény
- Viega bedugós csatlakozó
- ábra 13

modellszám 6149.93

G	L	CSE	cikkszám	MU	HUF
¾	64	1	698 119	10	5.030

G = G (hengeres csavarmenet)



Tömítés

- a következőkhöz: túlfolyó, Multiplex Trio, Rotaplex Trio
- ábra 14

Figyelem

Csak acél fürdőkádaknál szükséges.

modellszám 6161.94

H	Ø	CSE	cikkszám	MU	HUF
3,5	76	1	695 927	10	1.967



Befolyóbetét

- a következőkhöz: vízbefolyó, Multiplex Trio, vízszintemelés plusz 5 cm-rel

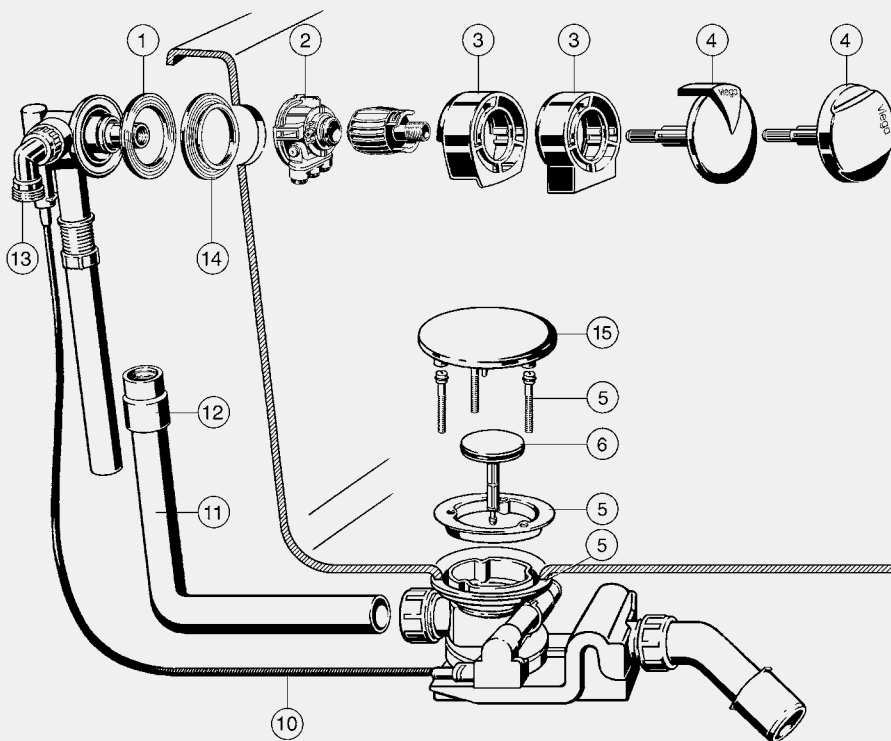
Kialakítás/felszereltség

sugárszabályozó

modellszám 6171.240

	CSE	cikkszám	MU	HUF
	1	734 794	10	13.723

ROTAPLEX TRIO VISIGN RT1/RT2


Tömítés

- a következőkhöz: túlfolyó, Citaplex, Multiplex, Multiplex Trio, Rotaplex, Rotaplex Trio, Simplex
- 2014-ig gyártott sorozat
- ábra 1

modellszám 9959.4

belső Ø	Ø	H	CSE	cikkszám	MU	HUF
48,5	76	5	10	398 385	10	1.822


Befolyókarima

- a következőkhöz: vízbefolyó, Multiplex Trio, Rotaplex Trio, 2006. 01-től gyártott sorozat
- 2015. I. negyedévig gyártott sorozat

Kialakítás/felszereltség

gyöngyöztető

- ábra 2

modellszám 6161.90

	CSE	cikkszám	MU	HUF
	1	575 779	10	15.003


Túlfolyórozetta

- a következőkhöz: befolyókarima, Multiplex Trio Visign MT1, Rotaplex Trio Visign RT1
- ábra 3

modellszám 6161.04

Kivitel	CSE	cikkszám	MU	HUF
krómozott	1	333 287	10	30.479



Tülfolyórozetta
 - a következőkhöz: befolyókarima,
 Multiplex Trio Visign MT2,
 Rotaplex Trio Visign RT2
 - ábra 3

modellszám 6161.91

Kivitel	CSE	cikkszám	MU	HUF
krómozott	1	575 410	10	30.479



**Forgatható rozetta
 Visign MT1/RT1**
 - a következőkhöz: Multiplex Trio,
 Rotaplex Trio
 - ábra 4

modellszám 6161.03

Kivitel	CSE	cikkszám	MU	HUF
krómozott	1	309 664	10	5.080



**Forgatható rozetta
 Visign MT2/RT2**
 - a következőkhöz: Multiplex Trio,
 Rotaplex Trio
 - 2015. I. negyedévig gyártott
 sorozat
 - ábra 4

modellszám 6161.92

Kivitel	CSE	cikkszám	MU	HUF
krómozott	1	575 427	10	5.080



Szerelőkészlet
 - a következőkhöz: Rotaplex,
 Rotaplex Trio

Kialakítás/felszereltség
 rögzítőkarima, profiltömítés,
 rögzítőcsavarok
 - ábra 5

modellszám 6142.91

	CSE	cikkszám	MU	HUF
	1	575 403	10	8.734



Szelepkúp
 - a következőkhöz: Rotaplex,
 Rotaplex Trio
 - műanyag
 - ábra 6

modellszám 6142.90

	CSE	cikkszám	MU	HUF
	1	575 397	10	6.076



Bowdenhuzal
 - a következőkhöz: 2014 1. félévéig gyártott Multiplex, Rotaplex és Simplex, 2015 1. félévéig
 gyártott Multiplex Trio és Rotaplex Trio

Kialakítás/felszereltség
 nemesacél kötél
 - ábra 10

modellszám	L	FK	HF	CSE	cikkszám	MU	HUF
6163-152	725	✓		1	160 418	10	10.259
6165-152	1070		✓	1	147 969	10	13.482

FK = fürdőkádlefolyó nyílás
 HF = hosszabbított fürdőkád



Bowdenhuzal
 - a következőkhöz: 2014. 2. félévétől gyártott Multiplex, Rotaplex és Simplex, 2015 1. félévétől
 gyártott Multiplex Trio és Rotaplex Trio

Kialakítás/felszereltség
 nemesacél kötél
 - ábra 10

modellszám 6162.19

L	SF	FK	HF	CSE	cikkszám	MU	HUF
560	✓			1	721 732	10	8.266
725		✓		1	721 749	10	10.296
1070			✓	1	721 954	10	13.533

SF = standard fürdőkád
 FK = fürdőkádlefolyó nyílás
 HF = hosszabbított fürdőkád


Túlfolyócső

- a következőkhöz: Citaplex, Multiplex, Multiplex Trio, Rotaplex, Rotaplex Trio
- ábra 11

modellszám	L1	L2	FK	HF	CSE	cikkszám	MU	HUF
6163.45-651	310	230	✓		1	121 556	10	6.289
6165	660	300		✓	1	167 899	10	6.536

FK = fürdőkádlefolyó nyílás
HF = hosszabbított fürdőkád


Karmantyú

- a következőkhöz: a túlfolyótest összekötése a túlfolyócsővel
- gumi
- ábra 12

modellszám 6167-417

DN	d	CSE	cikkszám	MU	HUF
32	28	1	117 245	10	1.202


90°-os csatlakozókönyök

- a következőkhöz: Multiplex Trio, Rotaplex Trio, Rotaplex Trio F
- az alábbiakhoz nem használható: Multiplex Trio Visign MT5, Rotaplex Trio Visign RT5
- sárgaréz
- ábra 13

modellszám 6161.98

G	belső Ø	CSE	cikkszám	MU	HUF
¾	19	1	693 862	10	3.785

G = G (hengeres csavarmenet)


Tömítés

- a következőkhöz: túlfolyó, Multiplex Trio, Rotaplex Trio
- ábra 14

Figyelem

Csak acél fürdőkádaknál szükséges.

modellszám 6161.94

H	Ø	CSE	cikkszám	MU	HUF
3,5	76	1	695 927	10	1.967


Takarófedél

- a következőkhöz: Rotaplex, Rotaplex Trio
- ábra 15

modellszám 6142.92

Ø	Kivitel	CSE	cikkszám	MU	HUF
115	krómozott	1	695 941	10	7.526


Távtartó gyűrű

- a következőkhöz: befolyókarima, 2005-ig gyártott sorozat

modellszám 6161.22-597

d	H	CSE	cikkszám	MU	HUF
33	4	1	300 128	10	441


Befolyóbetét

- a következőkhöz: Multiplex Trio, Rotaplex Trio
- 2015. I. negyedévig gyártott sorozat

modellszám 6161.998

	CSE	cikkszám	MU	HUF
	1	581 640	10	11.047


Rögzítőkészlet

- az alábbiakhoz használható: befolyóbetét modell 6161.998

modellszám 6161.93

M	L	CSE	cikkszám	MU	HUF
4	43	1	587 017	10	2.150


Befolyóbetét

- a következőkhöz: fémbetetés gyöngyztető, Multiplex Trio, Rotaplex Trio, 2005/2006-ig gyártott sorozat

modellszám 6161.229

	CSE	cikkszám	MU	HUF
	1	300 012	10	8.698



Befolyóbetét

- a következőkhöz: sugárszabályozó nagyobb átfolyással (pl. kemény víz), Multiplex Trio, Rotaplex Trio, 2005/2006-ig gyártott sorozat

modellszám 6161.239

	CSE	cikkszám	MU	HUF
	1	351 076	10	5.594



Betét

- a következőkhöz: Rotaplex, Rotaplex Trio, 2004-ig gyártott sorozat

Kialakítás/felszereltség

szelepkúp emelőmechanikával

modellszám 6142

	CSE	cikkszám	MU	HUF
	1	450 434	14	5.439



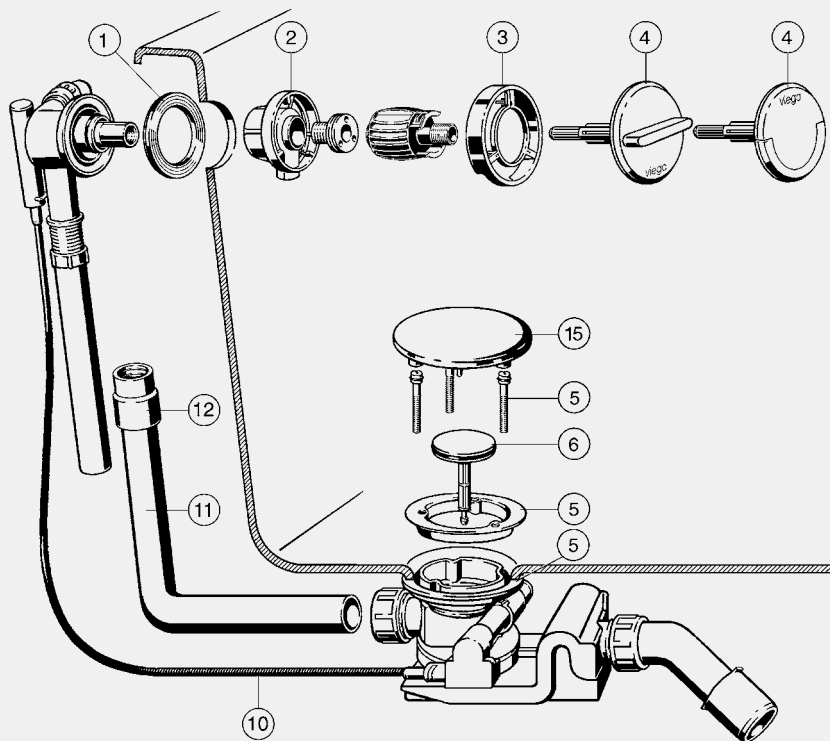
Szerelési segédeszköz

- a következőkhöz: Multiplex Trio, Rotaplex Trio

modellszám 6161.96

	CSE	cikkszám	MU	HUF
	1	632 342	10	2.040

ROTAPLEX TRIO VISIGN RT3/RT4


Tömítés

- a következőkhöz: túlfolyó,
Multiplex Trio Visign MT3/MT4,
Rotaplex Trio Visign RT3/RT4
- ábra 1

modellszám 6161.106

belső Ø	Ø	H	CSE	cikkszám	MU	HUF
54	80	7,7	1	632 311	10	1.285


Befolyókarima

- a következőkhöz: vízbefolyó,
Multiplex Trio Visign MT3/MT4,
Rotaplex Trio Visign RT3/RT4
- 2015. I. negyedévig gyártott
sorozat

Kialakítás/felszereltség
rögzítőcsavar

- ábra 2

modellszám 6161.107

	CSE	cikkszám	MU	HUF
	1	632 304	10	9.157


Túlfolyórozetta

- a következőkhöz: befolyókarima,
Multiplex Trio Visign MT3/MT4,
Rotaplex Trio Visign RT3/RT4
- 2015. I. negyedévig gyártott
sorozat

- ábra 3

modellszám 6161.108

	CSE	cikkszám	MU	HUF
	1	632 298	10	11.605



Forgatható rozetta
Visign MT3/RT3
 - a következőkhöz: Multiplex Trio,
 Rotaplex Trio
 - 2015. I. negyedévig gyártott
 sorozat
 - ábra 4
modellszám 6161.109

Kivitel	CSE	cikkszám	MU	HUF
krómozott	1	632 274	10	9.620



Forgatható rozetta
Visign MT4/RT4
 - a következőkhöz: Multiplex Trio,
 Rotaplex Trio
 - ábra 4
modellszám 6161.159

Kivitel	CSE	cikkszám	MU	HUF
krómozott	1	632 281	10	9.620



Szerelőkészlet
 - a következőkhöz: Rotaplex,
 Rotaplex Trio
Kialakítás/felszereltség
 rögzítőkarima, profiltömítés,
 rögzítőcsavarok
 - ábra 5
modellszám 6142.91

	CSE	cikkszám	MU	HUF
	1	575 403	10	8.734



Szelepkúp
 - a következőkhöz: Rotaplex,
 Rotaplex Trio
 - műanyag
 - ábra 6
modellszám 6142.90

	CSE	cikkszám	MU	HUF
	1	575 397	10	6.076



Bowdenhuzal
 - a következőkhöz: 2014 1. félévéig gyártott Multiplex, Rotaplex és Simplex, 2015 1. félévéig
 gyártott Multiplex Trio és Rotaplex Trio
Kialakítás/felszereltség
 nemesacél kötél
 - ábra 10

modellszám	L	FK	HF	CSE	cikkszám	MU	HUF
6163-152	725	✓		1	160 418	10	10.259
6165-152	1070		✓	1	147 969	10	13.482

FK = fürdőkádfelfolyó nyílás
 HF = hosszabbított fürdőkádfelfolyó nyílás



Tűlfolyócső
 - a következőkhöz: Citaplex, Multiplex, Multiplex Trio, Rotaplex, Rotaplex Trio
 - ábra 11

modellszám	L1	L2	FK	HF	CSE	cikkszám	MU	HUF
6163.45-651	310	230	✓		1	121 556	10	6.289
6165	660	300		✓	1	167 899	10	6.536

FK = fürdőkádfelfolyó nyílás
 HF = hosszabbított fürdőkádfelfolyó nyílás



Karmantyú
 - a következőkhöz: a tűlfolyótest
 összekötése a tűlfolyócsővel
 - gumi
 - ábra 12
modellszám 6167-417

DN	d	CSE	cikkszám	MU	HUF
32	28	1	117 245	10	1.202


90°-os csatlakozókönyök

- a következőkhöz: Multiplex Trio, Rotaplex Trio, Rotaplex Trio F
- az alábbiakhoz nem használható: Multiplex Trio Visign MT5, Rotaplex Trio Visign RT5
- sárgaréz
- ábra 13

modellszám 6161.98

G	belső Ø	CSE	cikkszám	MU	HUF
¾	19	1	693 862	10	3.785

G = G (hengeres csavarmenet)


Tömítés

- a következőkhöz: túlfolyó, Multiplex Trio, Rotaplex Trio
- ábra 14

Figyelem

Csak acél fürdőkádaknál szükséges.

modellszám 6161.94

H	Ø	CSE	cikkszám	MU	HUF
3,5	76	1	695 927	10	1.967


Takarófedél

- a következőkhöz: Rotaplex, Rotaplex Trio
- ábra 15

modellszám 6142.92

Ø	Kivitel	CSE	cikkszám	MU	HUF
115	krómozott	1	695 941	10	7.526

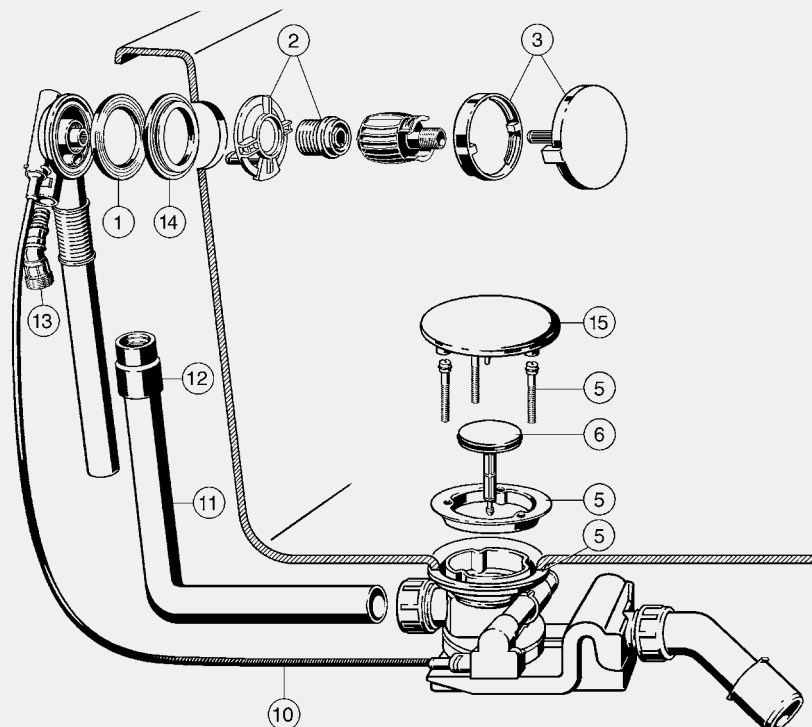

Szerelési segédeszköz

- a következőkhöz: Multiplex Trio, Rotaplex Trio

modellszám 6161.96

	CSE	cikkszám	MU	HUF
	1	632 342	10	2.040



ROTAPLEX TRIO VISIGN RT5

Tömítés

- a következőkhöz: túlfolyó, Citaplex, Multiplex, Multiplex Trio, Rotaplex, Rotaplex Trio, Simplex
- 2014-ig gyártott sorozat
- ábra 1

modellszám 9959.4

belső Ø	Ø	H	CSE	cikkszám	MU	HUF
48,5	76	5	10	398 385	10	1.822


Befolyókarima

- a következőkhöz: vízbefolyó, Multiplex Trio Visign MT5, Rotaplex Trio Visign RT5
- 2015. I. negyedévig gyártott sorozat

Kialakítás/felszereltség

rögzítőcsavarok

- ábra 2

modellszám 6149.90

	CSE	cikkszám	MU	HUF
	1	698 089	10	9.159


Működtetőegység
Visign MT5/RT5

- a következőkhöz: Multiplex Trio Visign MT5, Rotaplex Trio Visign RT5
- 2015. I. negyedévig gyártott sorozat

Kialakítás/felszereltség

forgatható rozetta, túlfolyórozetta

- ábra 3

modellszám 6149.09

Kivitel	CSE	cikkszám	MU	HUF
krómozott	1	699 055	10	21.220


Szerelőkészlet

- a következőkhöz: Rotaplex,
Rotaplex Trio

Kialakítás/felszereltség

rögzítőkarima, profiltömítés,
rögzítőcsavarok

- ábra 5

modellszám 6142.91

	CSE	cikkszám	MU	HUF
	1	575 403	10	8.734


Szelepkúp

- a következőkhöz: Rotaplex,
Rotaplex Trio

- műanyag

- ábra 6

modellszám 6142.90

	CSE	cikkszám	MU	HUF
	1	575 397	10	6.076


Bowdenhuzal

- a következőkhöz: 2014 1. félévéig gyártott Multiplex, Rotaplex és Simplex, 2015 1. félévéig gyártott Multiplex Trio és Rotaplex Trio

Kialakítás/felszereltség

nemesacél kötél

- ábra 10

modellszám	L	FK	HF	CSE	cikkszám	MU	HUF
6163-152	725	✓		1	160 418	10	10.259
6165-152	1070		✓	1	147 969	10	13.482

FK = fürdőkádlefolyó nyílás

HF = hosszabbított fürdőkáád


Túlfolyócső

- a következőkhöz: Citaplex, Multiplex, Multiplex Trio, Rotaplex, Rotaplex Trio

- ábra 11

modellszám	L1	L2	FK	HF	CSE	cikkszám	MU	HUF
6163.45-651	310	230	✓		1	121 556	10	6.289
6165	660	300		✓	1	167 899	10	6.536

FK = fürdőkádlefolyó nyílás

HF = hosszabbított fürdőkáád


Karmantyú

- a következőkhöz: a túlfolyótest összekötése a túlfolyócsővel

- gumi

- ábra 12

modellszám 6167-417

DN	d	CSE	cikkszám	MU	HUF
32	28	1	117 245	10	1.202


Csatlakozóidom

- a következőkhöz: túlfolyó rögzítése, Multiplex Trio

Visign MT5, Rotaplex Trio

Visign RT5

- az alábbiakhoz nem használható:

Multiplex Trio, Rotaplex Trio,

Multiplex Trio F, Rotaplex Trio F

- vörösöntvény

- Viega bedugós csatlakozó

- ábra 13

modellszám 6149.93

G	L	CSE	cikkszám	MU	HUF
¾	64	1	698 119	10	5.030

G = G (hengeres csavarment)


Tömítés

- a következőkhöz: túlfolyó, Multiplex Trio, Rotaplex Trio

- ábra 14

Figyelem

Csak acél fürdőkáádaknál szükséges.

modellszám 6161.94

H	Ø	CSE	cikkszám	MU	HUF
3,5	76	1	695 927	10	1.967


Takarófedél

- a következőkhöz: Rotaplex,
- Rotaplex Trio
- ábra 15

modellszám 6142.92

Ø	Kivitel	CSE	cikkszám	MU	HUF
115	krómozott	1	695 941	10	7.526

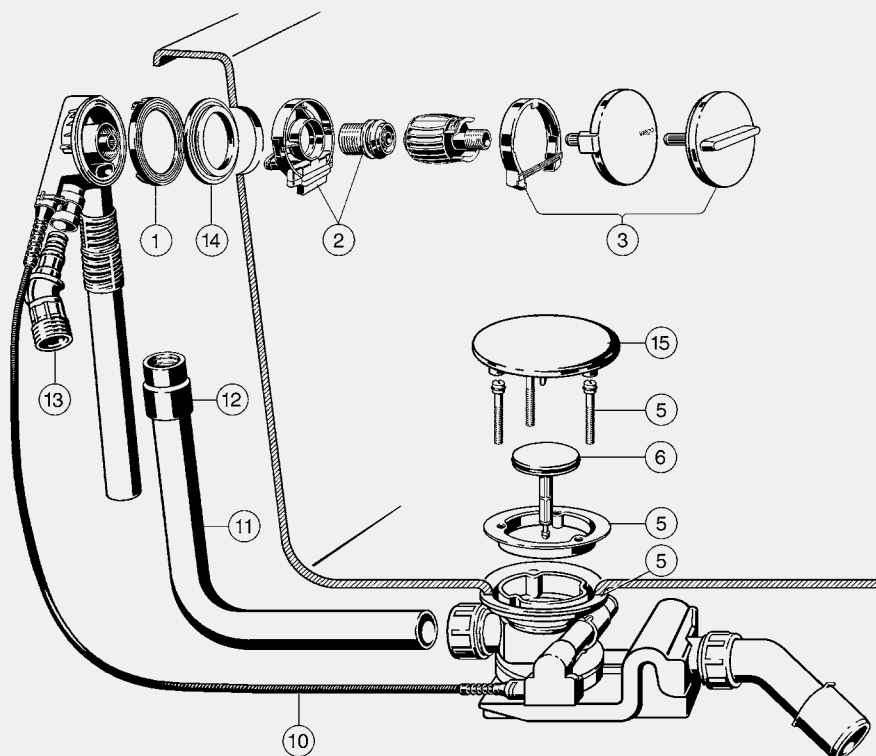

Szerelési segédeszköz

- a következőkhöz: Multiplex Trio,
- Rotaplex Trio

modellszám 6161.96

	CSE	cikkszám	MU	HUF
	1	632 342	10	2.040

ROTAPLEX TRIO VISIGN RT3/RT5, 2015. II. NEGYEDÉVTŐL GYÁRTOTT


Tömítés

- a következőkhöz: túlfolyó,
Multiplex Trio, Rotaplex Trio, 2015.
II. negyedévtől gyártott

- ábra 1

modellszám 6168.12

belső Ø	Ø	H	CSE	cikkszám	MU	HUF
50	75	5	1	749 989	10	1.133


Befolyókarima

- a következőkhöz: vízbefolyó,
Multiplex Trio Visign MT3/MT5,
Rotaplex Trio Visign RT3/RT5

- 2015. II. negyedévtől gyártott

Kialakítás/felszereltség

befolyókarima, rögzítőcsavar

- ábra 2

modellszám 6161.105

	CSE	cikkszám	MU	HUF
	1	734 626	10	15.355


Működtetőegység
Visign MT3/RT3

- a következőkhöz: Multiplex Trio
Visign MT3, Rotaplex Trio
Visign RT3

- 2015. II. negyedévtől gyártott

Kialakítás/felszereltség

forgatható rozetta, túlfolyórozetta

- ábra 3

modellszám 6161.179

Kivitel	CSE	cikkszám	MU	HUF
krómozott	1	734 640	10	25.911



Működtetőegység

Visign MT5/RT5

- a következőkhöz: Multiplex Trio
Visign MT5, Rotaplex Trio
Visign RT5
- 2015. II. negyedévtől gyártott

Kialakítás/felszereltség

- forgatható rozetta, túlfolyórozetta
- ábra 3

modellszám 6161.169

Kivitel	CSE	cikkszám	MU	HUF
krómozott	1	734 633	10	21.634



Szerelőkészlet

- a következőkhöz: Rotaplex,
Rotaplex Trio

Kialakítás/felszereltség

- rögzítőkarima, profiltömítés,
rögzítőcsavarok
- ábra 5

modellszám 6142.91

	CSE	cikkszám	MU	HUF
	1	575 403	10	8.734



Szelepkúp

- a következőkhöz: Rotaplex,
Rotaplex Trio

- műanyag
- ábra 6

modellszám 6142.90

	CSE	cikkszám	MU	HUF
	1	575 397	10	6.076



Bowdenhuzal

- a következőkhöz: 2014. 2. félévétől gyártott Multiplex, Rotaplex és Simplex, 2015 1. félévétől gyártott Multiplex Trio és Rotaplex Trio

Kialakítás/felszereltség

- nemesacél kótél
- ábra 10

modellszám 6162.19

L	SF	FK	HF	CSE	cikkszám	MU	HUF
560	✓			1	721 732	10	8.266
725		✓		1	721 749	10	10.296
1070			✓	1	721 954	10	13.533

SF = standard fürdőkádf

FK = fürdőkádflefolyó nyílás

HF = hosszabbított fürdőkádf



Túlfolyócső

- a következőkhöz: Citaplex, Multiplex, Multiplex Trio, Rotaplex, Rotaplex Trio
- ábra 11

modellszám	L1	L2	SF	FK	HF	CSE	cikkszám	MU	HUF
6176-651	220	180	✓			1	113 124	10	3.234
6163.45-651	310	230		✓		1	121 556	10	6.289
6165	660	300			✓	1	167 899	10	6.536

SF = standard fürdőkádf

FK = fürdőkádflefolyó nyílás

HF = hosszabbított fürdőkádf



Karmantyú

- a következőkhöz: a túlfolyótest összekötése a túlfolyócsővel

- gumi
- ábra 12

modellszám 6167-417

DN	d	CSE	cikkszám	MU	HUF
32	28	1	117 245	10	1.202


Csatlakozódóm

- a következőkhöz: túlfolyó rögzítése, Multiplex Trio Visign MT5, Rotaplex Trio Visign RT5
- az alábbiakhoz nem használható: Multiplex Trio, Rotaplex Trio, Multiplex Trio F, Rotaplex Trio F
- vörösoöntvény
- Viega bedugós csatlakozó
- ábra 13

modellszám 6149.93

G	L	CSE	cikkszám	MU	HUF
3/4	64	1	698 119	10	5.030

G = G (hengeres csavarmenet)


Tömítés

- a következőkhöz: túlfolyó, Multiplex Trio, Rotaplex Trio
- ábra 14

Figyelem

Csak acél fürdőkádaknál szükséges.

modellszám 6161.94

H	Ø	CSE	cikkszám	MU	HUF
3,5	76	1	695 927	10	1.967


Befolyóbetét

- a következőkhöz: vízbefolyó, Multiplex Trio Visign MT3/MT5, Rotaplex Trio Visign RT3/RT5
- 2015. II. negyedévtől gyártott

Kialakítás/felszereltség
 sugárszabályozó

modellszám 6161.249

	CSE	cikkszám	MU	HUF
	1	734 756	10	4.654


Takarófedél

- a következőkhöz: Rotaplex, Rotaplex Trio
- ábra 15

modellszám 6142.92

Ø	Kivitel	CSE	cikkszám	MU	HUF
115	krómozott	1	695 941	10	7.526

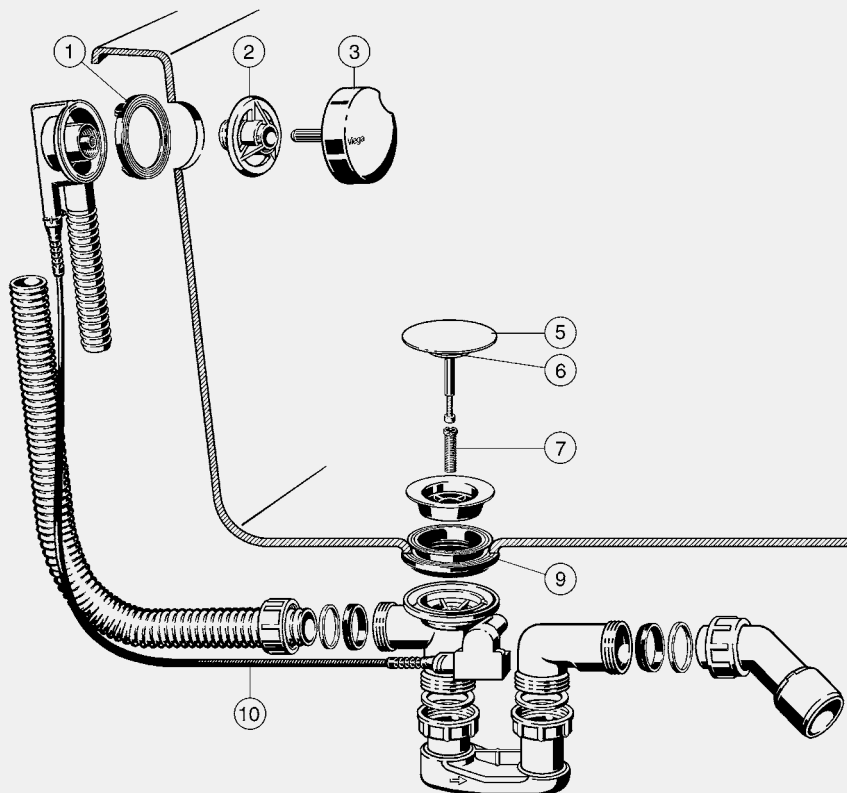

Szerelési segédeszköz

- a következőkhöz: Multiplex Trio, Rotaplex Trio

modellszám 6161.96

	CSE	cikkszám	MU	HUF
	1	632 342	10	2.040

SIMPLEX



Tömítés

- a következőkhöz: túlfolyó, Citaplex, Multiplex, Multiplex Trio, Rotaplex, Rotaplex Trio, Simplex
- 2014-ig gyártott sorozat
- ábra 1

modellszám 9959.4

belső Ø	Ø	H	CSE	cikkszám	MU	HUF
48,5	76	5	10	398 385	10	1.822



Karima

- a következőkhöz: túlfolyó rögzítése, Multiplex (rég), Simplex
- 2014-ig gyártott sorozat
- ábra 2

modellszám 9784.3-236

CSE	cikkszám	MU	HUF
1	477 608	10	2.421



Karima

- a következőkhöz: túlfolyó rögzítése, Multiplex, Rotaplex
- 2014-ig gyártott sorozat
- ábra 2

modellszám 6168-236

CSE	cikkszám	MU	HUF
1	143 138	10	3.199



Simplex rozetta

- a következőkhöz: 2009-től gyártott sorozat
- ábra 3

modellszám 6168.02

Kivitel	CSE	cikkszám	MU	HUF
krómozott	1	657 406	10	4.635


Szelepkúp

- a következőkhöz: Multiplex, Multiplex Trio, Simplex
- ábra 5

modellszám 6168-035

Kivitel	CSE	cikkszám	MU	HUF
krómozott	50	215 392	10	2.992


Csavar

- a következőkhöz: szelepfelsőrés
- ábra 7

modellszám 6162.45-593

M	L	CSE	cikkszám	MU	HUF
12	28	1	122 485	10	1.167


Tömítés

- a következőkhöz: szelepfelsőrés, Multiplex, Multiplex Trio, Simplex
- ábra 9

modellszám 6162.473

belső Ø	Ø	H	CSE	cikkszám	MU	HUF
43,5	76	21	1	398 378	10	2.112


Tömítés

- a következőkhöz: szelepkúp, Multiplex, Multiplex Trio, Simplex
- gumi
- ábra 6

modellszám 6162-268

belső Ø	Ø	H	CSE	cikkszám	MU	HUF
26	42	5	1	104 740	10	660


Bowdenhuzal

- a következőkhöz: 2014. 1. félévéig gyártott Multiplex, Rotaplex és Simplex, 2015. 1. félévéig gyártott Multiplex Trio és Rotaplex Trio

Kialakítás/felszereltség

nemesacél kötél

- ábra 10

modellszám	L	SF	FK	CSE	cikkszám	MU	HUF
6162-152	540	✓		1	135 027	10	8.234
6163-152	725		✓	1	160 418	10	10.259

SF = standard fürdőkád

FK = fürdőkádlefolyó nyílás


Bowdenhuzal

- a következőkhöz: 2014. 2. félévétől gyártott Multiplex, Rotaplex és Simplex, 2015. 1. félévétől gyártott Multiplex Trio és Rotaplex Trio

Kialakítás/felszereltség

nemesacél kötél

- ábra 10

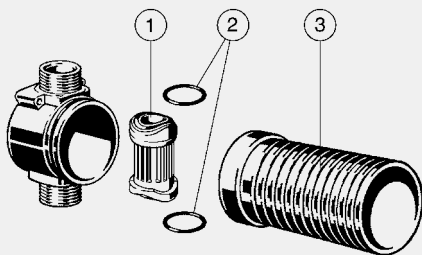
modellszám 6162.19

L	SF	FK	CSE	cikkszám	MU	HUF
560	✓		1	721 732	10	8.266
725		✓	1	721 749	10	10.296

SF = standard fürdőkád

FK = fürdőkádlefolyó nyílás

CSŐMEGSZAKÍTÓ



Betét

- a következőkhöz: vakolat alatti csőmegszakító
 - ábra 1
- modellszám 6161.82**

	CSE	cikkszám	MU	HUF
	1	137 588	10	20.386



Tömítéskészlet

- a következőkhöz: csőmegszakító-betét
 - ábra 2
- modellszám 6161.84**

Ø	s	DK	CSE	cikkszám	MU	HUF
24	2,5	2	1	429 287	10	2.073

DK = darabszám a készletben



Hosszabbító

- műanyag
 - rövidíthető
 - ábra 3
- modellszám 6161.8-117**

d	L	CSE	cikkszám	MU	HUF
54	100	1	160 623	15	540



Csatlakozóidom

- a következőkhöz: vakolat alatti csőmegszakító, csatlakozókészlet, nyomáspróba
- modellszám 6161.83**

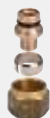
	CSE	cikkszám	MU	HUF
	1	147 051	10	13.052



Csavarzat

- az alábbiakhoz használható: csatlakozókészlet vakolat alatti csőmegszakító modell 6161.86, csatlakozókészlet modell 6161.9
 - vörösöntvény
 - R-menet
 - könyökkivitel
- modellszám 2014**

d	R	CSE	cikkszám	MU	HUF
16	½	10	101 954	78	3.203



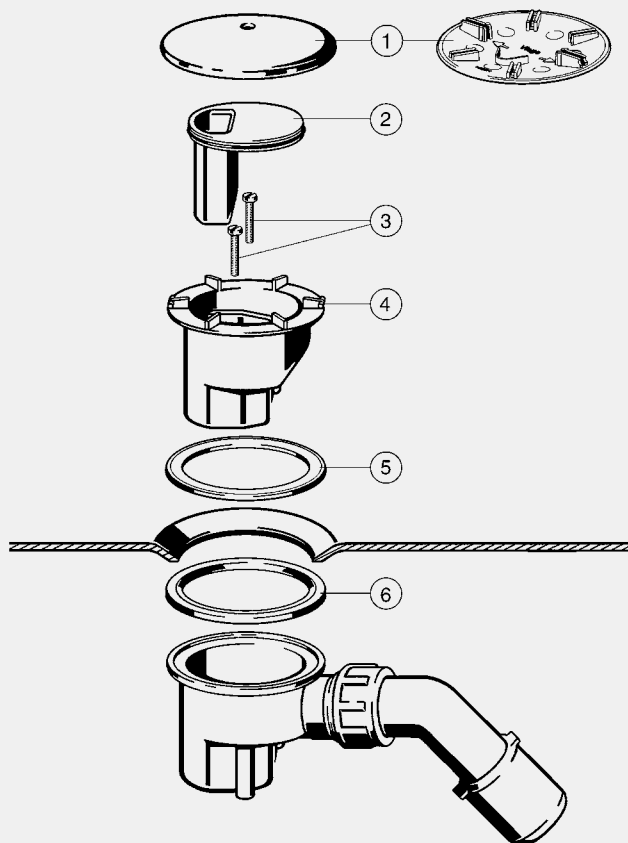
Csatlakozócsavarzat

- az alábbiakhoz használható: csatlakozókészlet vakolat alatti csőmegszakító modell 6161.86, csatlakozókészlet modell 6161.9
- modellszám 2019**

d	CSE	cikkszám	MU	HUF
16	10	100 988	78	1.888

TEMPOPLEX, 1997–2001 KÖZÖTT GYÁRTOTT SOROZAT

ábra 1 = modellszám 6956.0



Takarófedél
- a következőkhöz: Tempoplex
modellszám 6956.0

Ø	Kivitel	CSE	cikkszám	MU	HUF
120	krómozott	5	192 730	90	10.077



Tempoplex merülőcső
- a következőkhöz: 1997–2001
között gyártott sorozat
- ábra 2
modellszám 6956.1-821

Ø	H	CSE	cikkszám	MU	HUF
83	66	1	318 260	90	2.122



Tempoplex csavarkészlet
- a következőkhöz: ház felső része,
1997–2001 között gyártott sorozat
- ábra 3
modellszám 6956.1-90C

M	DK	CSE	cikkszám	MU	HUF
5	2	1	324 476	90	885

DK = darabszám a készletben



Tempoplex ház felső része
- a következőkhöz: 1997–2001
között gyártott sorozat
- ábra 4
modellszám 6956.1-253

Ø	H	CSE	cikkszám	MU	HUF
110	82	1	318 284	90	4.699


Tempoplex tömítés

- a következőkhöz: 1997–2001 között gyártott sorozat
modellszám 6956.1-182

belső Ø	Ø	CSE	cikkszám	MU	HUF
86	114	1	318 314 ¹	10	2.075
88	115	1	318 321 ²	10	2.075

¹⁾ a zuhanytálca alatt elhelyezve

²⁾ a zuhanytálca felett elhelyezve


Tempoplex merülőcső

- a következőkhöz: 1996-ig gyártott sorozat
 - műanyag
modellszám 6956-632

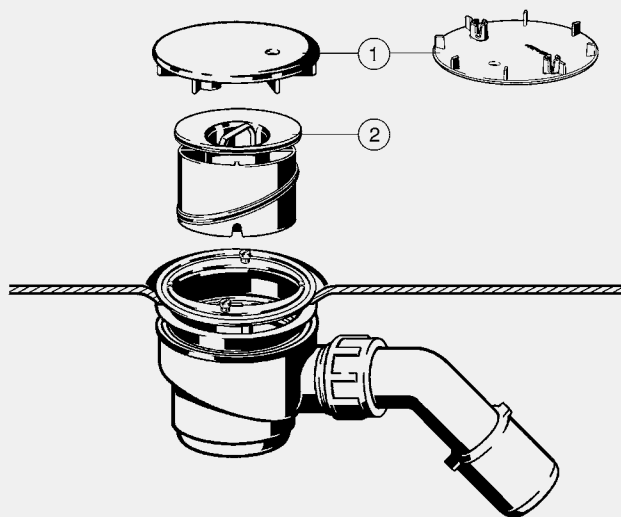
Ø	H	CSE	cikkszám	MU	HUF
54	70	1	177 829	90	6.627


Tempoplex karima

- a következőkhöz: 1996-ig gyártott sorozat
modellszám 6956-820

belső Ø	Ø	CSE	cikkszám	MU	HUF
61	113	1	192 204	90	5.569

TEMPOPLEX, 2001-TŐL GYÁRTOTT SOROZAT


Tempoplex átalakító készlet

- a következőkhöz: lefolyó,
Tempoplex, 2001-től gyártott
sorozat

- krómozott műanyag

Kialakítás/felszereltség

2 csavar O-gyűrűvel, takarófedél

- ábra 1

modellszám 6958.99

Ø	CSE	cikkszám	MU	HUF
112	1	581 633	90	7.901


Tempoplex merülőcső

- a következőkhöz: 2001–2006
között gyártott sorozat

- műanyag

- ábra 2

modellszám 6958.1-821

H	CSE	cikkszám	MU	HUF
65	1	450 229	90	2.436


Tempoplex szűrőbetét

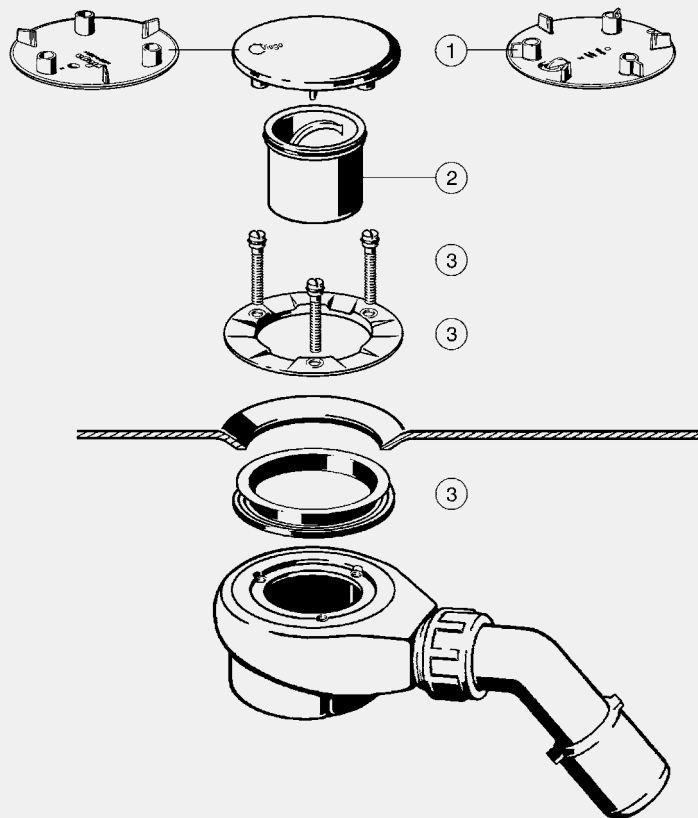
- a következőkhöz: 2001–2006
között gyártott sorozat

modellszám 6958.96

	CSE	cikkszám	MU	HUF
	1	625 221	90	2.898

TEMPOPLEX, 2006-TÓL GYÁRTOTT SOROZAT

ábra 1 = modellszám 6964.0



Takarófedél

- a következőkhöz: működésbeli egység, Tempoplex, Tempoplex Plus,
60 mm-es Tempoplex

modellszám 6964.0



reddot design award
winner 2009

Ø	D90	Kivitel	CSE	cikkszám	MU	HUF
115	✓	krómozott műanyag	5	649 982	90	9.301
115	✓	matt fekete műanyag	1	806 132	15	21.923

D90 = 90 mm lefolyólyuk-Ø-vel rendelkező lapos zuhanytálcákhoz



Tempoplex merülőcső

- a következőkhöz: 2006-tól gyártott sorozat

- ábra 2

modellszám 6961.99

Ø	H	CSE	cikkszám	MU	HUF
70	60	1	582 982	90	2.166



Tempoplex merülőcső

- a következőkhöz: 60 mm-es

Tempoplex

- ábra 2

modellszám 6963.99

Ø	H	CSE	cikkszám	MU	HUF
70	40	1	696 399	90	2.550



Tempoplex szerelőkészlet
 - a következőkhöz: Ø 90 mm
 lefolyónyílás
Kialakítás/felszereltség
 csavarok, nemesacél karima,
 tömítés
 - ábra 3
modellszám 6960.98

	CSE	cikkszám	MU	HUF
	1	582 975	90	6.805



Tempoplex tömítés
 - a következőkhöz: Ø 90 mm
 lefolyónyílás
modellszám 6961.95

Ø	H	CSE	cikkszám	MU	HUF
116	4,5	1	632 656	90	1.829
116	15	1	632 663 ¹⁾	90	2.818
116	26,5	1	632 670	90	3.090

¹⁾ standard tömítés



Csavarkészlet
 - a következőkhöz: Rotaplex,
 Rotaplex Trio, Tempoplex,
 Tempoplex Plus, 60 mm-es
 Tempoplex, Domoplex
modellszám 6961.94

M	L	DK	CSE	cikkszám	MU	HUF
5	30	3	1	632 687	90	1.721
5	42	3	1	632 694	90	3.048
5	78	3	1	632 700	90	6.252

DK = darabszám a készletben



Záródugó
 - a következőkhöz: Tempoplex,
 Tempoplex Plus, 2010-től gyártott
 sorozat
modellszám 6961.93

Ø	CSE	cikkszám	MU	HUF
30	1	675 387	90	1.569



Záródugó
 - a következőkhöz: 60 mm-es
 Tempoplex, 2011-től gyártott
 sorozat
modellszám 6963.93

	CSE	cikkszám	MU	HUF
	1	719 210	90	1.841



Szűrőbetét
 - a következőkhöz: Tempoplex,
 Tempoplex Plus, 60 mm-es
 Tempoplex, 2006-től gyártott
 sorozat
 - az alábbiakhoz nem használható:
 Tempoplex lefolyó modell 6956EX
modellszám 6961.96

	CSE	cikkszám	MU	HUF
	1	582 951	90	2.879



Biztosítócsavar-készlet
 - a következőkhöz: Tempoplex,
 Domoplex
 - vandálbiztos
Kialakítás/felszereltség
 M5x30x9 mm-es biztosítócsavar
Figyelem
 Szerelés után a biztonsági csavarok
 többé nem oldhatóak!
modellszám 6161.65

	CSE	cikkszám	MU	HUF
	1	789 305	90	2.347

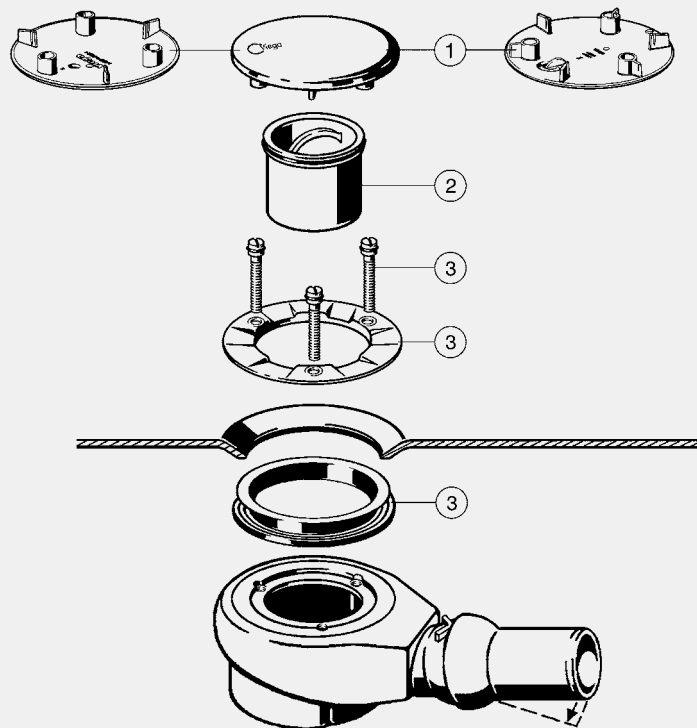


Szűrőbetét
 - az alábbiakhoz használható:
 Tempoplex lefolyó modell 6965,
 Tempoplex lefolyó működésbeli
 egység modell 6965.1
modellszám 6965.90

	CSE	cikkszám	MU	HUF
	1	801 809	90	2.906

TEMPOPLEX PLUS

ábra 1 = modellszám 6964.0



Takarófedél

- a következőkhöz: működésbeli egység, Tempoplex, Tempoplex Plus,
60 mm-es Tempoplex
modellszám 6964.0



reddot design award
winner 2009

Ø	D90	Kivitel	CSE	cikkszám	MU	HUF
115	✓	krómozott műanyag	5	649 982	90	9.301
115	✓	matt fekete műanyag	1	806 132	15	21.923

D90 = 90 mm lefolyólyuk-Ø-vel rendelkező lapos zuhanytálcákhoz



Tempoplex Plus merülőcső

- a következőkhöz: 2006-tól gyártott
sorozat
- ábra 2

modellszám 6960.99

Ø	H	CSE	cikkszám	MU	HUF
70	68	1	582 968	90	1.813



Tempoplex szerelőkészlet

- a következőkhöz: Ø 90 mm
lefolyónyílás

Kialakítás/felszereltség

csavarok, nemesacél karima,
tömítés
- ábra 3

modellszám 6960.98

CSE	cikkszám	MU	HUF
1	582 975	90	6.805


Tempoplex tömítés

- a következőkhöz: Ø 90 mm
lefolyónyílás

modellszám 6961.95

Ø	H	CSE	cikkszám	MU	HUF
116	4,5	1	632 656	90	1.829
116	15	1	632 663¹	90	2.818
116	26,5	1	632 670	90	3.090

¹⁾ standard tömítés


Csavarkészlet

- a következőkhöz: Rotaplex,
Rotaplex Trio, Tempoplex,
Tempoplex Plus, 60 mm-es
Tempoplex, Domoplex

modellszám 6961.94

M	L	DK	CSE	cikkszám	MU	HUF
5	30	3	1	632 687	90	1.721
5	42	3	1	632 694	90	3.048
5	78	3	1	632 700	90	6.252

DK = darabszám a készletben


Záródugó

- a következőkhöz: Tempoplex,
Tempoplex Plus, 2010-től gyártott
sorozat

modellszám 6961.93

Ø	CSE	cikkszám	MU	HUF
30	1	675 387	90	1.569


Szűrőbetét

- a következőkhöz: Tempoplex,
Tempoplex Plus, 60 mm-es
Tempoplex, 2006-tól gyártott
sorozat

- az alábbiakhoz nem használható:
Tempoplex lefolyó modell 6956EX

modellszám 6961.96

CSE	cikkszám	MU	HUF
1	582 951	90	2.879


Biztosítócsavar-készlet

- a következőkhöz: Tempoplex,
Domoplex

- vandálbiztos

Kialakítás/felszereltség

M5x30x9 mm-es biztosítócsavar

Figyelem

Szerelés után a biztonsági csavarok
többé nem oldhatóak!

modellszám 6161.65

CSE	cikkszám	MU	HUF
1	789 305	90	2.347


Szűrőbetét

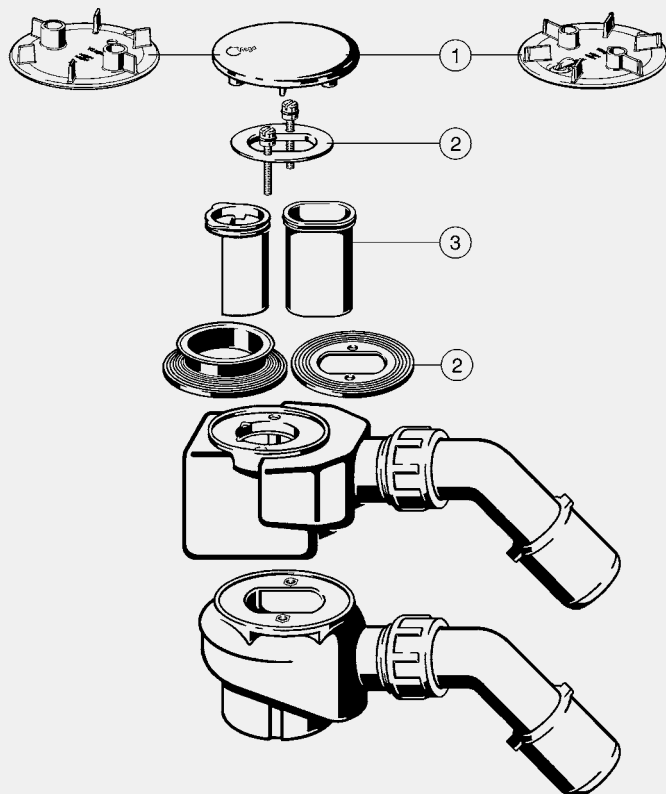
- az alábbiakhoz használható:
Tempoplex lefolyó modell 6965,
Tempoplex lefolyó működésbeli
egység modell 6965.1

modellszám 6965.90

CSE	cikkszám	MU	HUF
1	801 809	90	2.906

DOMOPLEX

1. ábra = 6930.0 és 6931.0 modellszám



Takarófedél

- a következőkhöz: működésbeli egység, Domoplex



reddot design award
winner 2009

modellszám	Ø	D52	D65	Kivétel	CSE	cikkszám	MU	HUF
6930.0	75	✓		krómozott műanyag	10	649 968	90	3.081
6931.0	90		✓	krómozott műanyag	1/10	649 975	90	4.052

D52 = 52 mm lefolyólyuk-Ø-vel rendelkező zuhanytálcához
D65 = 65 mm lefolyólyuk-Ø-vel rendelkező zuhanytálcához



Domoplex szerelőkészlet

- a következőkhöz: Ø 52 mm lefolyónyílás, 1996-tól gyártott sorozat

Kialakítás/felszereltség
csavarok, nemesacél karima, tömítés

- ábra 2
modellszám 6928.1-90C

	CSE	cikkszám	MU	HUF
	1	232 405	90	3.651


Domoplex szerelőkészlet

- a következőkhöz: Ø 65 mm
 lefolyónyílás, 1996-tól gyártott
 sorozat

Kialakítás/felszereltség

csavarok, nemesacél karima,
 tömítés
 - ábra 2

modellszám 6929.1-90C

	CSE	cikkszám	MU	HUF
	1	330 835	90	5.455


Domoplex merülőcső

- a következőkhöz: 1996–2015
 között gyártott sorozat
 - műanyag
 - ábra 3

modellszám 6928.1-821

H	CSE	cikkszám	MU	HUF
63	1	317 232	90	1.761


Domoplex merülőcső

- a következőkhöz: 1996-ig és
 2015-től gyártott sorozat
 - műanyag
 - ábra 3

modellszám 6928-821

H	CSE	cikkszám	MU	HUF
63	1	290 856	90	506


Záródugó

- a következőkhöz: Domoplex,
 2015-től gyártott sorozat

modellszám 6928.93

	CSE	cikkszám	MU	HUF
	1	750 640	90	1.855

MULTIPLIX TRIO E

Multiplex Trio E keverőegység

- a következőkhöz: fürdőkad feltöltése (elektronikusan vezérelve)
 - az alábbiakhoz használható: Multiplex Trio E fürdőkad keverő egység modell 6146

Kialakítás/felszereltség

tároló funkció hőmérséklethez és befolyó vízmennyiséghez valamint töltési magassághoz, 3
 személyre szabható előzetes beállítás, kádbefolyó- és kézizuhany-funkció kézzel átkapcsolható,
 kézzel áthidalható 38 °C-os zár, hálózati tápegység

műszaki adatok

hálózati feszültség 100–240 V AC / 50–60 Hz

a DIN EN 1111 szerint

modellszám 6146.90

	CSE	cikkszám	MU	HUF
	1	662 851	10	413.946


Multiplex Trio E kezelőelem

- az alábbiakhoz használható: Multiplex Trio E fürdőkad keverő egység modell 6146

Kialakítás/felszereltség

csatlakozókábel (hosszabbítható), LED-es jelzőgyűrű

modellszám 6146.20

kh	Kivitel	CSE	cikkszám	MU	HUF
3000	krómozott	1	662 332	10	87.227

kh = kábelhossz


Multiplex Trio E forgó működtető

- az alábbiakhoz használható:
 Multiplex Trio E fürdőkad keverő
 egység modell 6146

modellszám 6146.21

Kivitel	CSE	cikkszám	MU	HUF
krómozott	1	662 349	10	18.766

MULTIPLEX TRIO E2



Multiplex Trio E2 keverőegység elektronikus

- a következőkhöz: fürdőkád feltöltése (elektronikusan vezérelve)
- az alábbiakhoz használható: Multiplex Trio E2 fürdőkád keverő egység modell 6146.2

Kialakítás/felszereltség

tároló funkció hőmérséklethez és befolyó vízmennyiséghez valamint töltési magassághoz, 3 személyre szabható előzetes beállítás, kádbefolyó- és kézizuhany-funkció kézzel átkapcsolható, kézzel áthidalható 38 °C-os zár, hálózati tápegység

műszaki adatok

hálózati feszültség 100–240 V AC / 50–60 Hz

a DIN EN 1111 szerint

modellszám 6146.214

	CSE	cikkszám	MU	HUF
	1	684 648	10	447.013



Multiplex Trio E2/E3 kezelőelem

- az alábbiakhoz használható: Multiplex Trio E2 fürdőkád keverő egység modell 6146.2, Multiplex Trio E3 fürdőkád keverő egység modell 6146.215
- Be/Ki, meleg víz / hideg víz

Kialakítás/felszereltség

csatlakozókábel (hosszabbítható), LED-es jelzőgyűrű

modellszám 6146.210

kh	Kivitel	CSE	cikkszám	MU	HUF
3000	krómozott	1	684 600	10	88.586

kh = kábelhossz



Multiplex Trio E2/E3 forgó működtető

- az alábbiakhoz használható: Multiplex Trio E2 fürdőkád keverő egység modell 6146.2, Multiplex Trio E3 fürdőkád keverő egység modell 6146.215
- Be/Ki, meleg víz / hideg víz

modellszám 6146.212

Kivitel	CSE	cikkszám	MU	HUF
krómozott	1	684 624	10	17.824



Multiplex Trio E2 kezelőelem

- az alábbiakhoz használható: Multiplex Trio E2 fürdőkád keverő egység modell 6146.2
- vízbefolyó +/-, átállítás kézi zuhanyra

Kialakítás/felszereltség

csatlakozókábel (hosszabbítható), LED-es jelzőgyűrű

modellszám 6146.211

kh	Kivitel	CSE	cikkszám	MU	HUF
3000	krómozott	1	684 617	10	88.336

kh = kábelhossz



Multiplex Trio E2 forgó működtető

- az alábbiakhoz használható: Multiplex Trio E2 fürdőkád keverő egység modell 6146.2
- vízbefolyó +/-, átállítás kézi zuhanyra

modellszám 6146.213

Kivitel	CSE	cikkszám	MU	HUF
krómozott	1	684 631	10	17.824

MULTIPLEX TRIO E3


Multiplex Trio E2/E3 kezelőelem

- az alábbiakhoz használható: Multiplex Trio E2 fürdőkádkaverő egység modell 6146.2, Multiplex Trio E3 fürdőkádkaverő egység modell 6146.215
- Be/Ki, meleg víz / hideg víz

Kialakítás/felszereltség

csatlakozókábel (hosszabbítható), LED-es jelzőgyűrű

modellszám 6146.210

kh	Kivitel	CSE	cikkszám	MU	HUF
3000	krómozott	1	684 600	10	88.586

kh = kábelhossz


Multiplex Trio E2/E3 forgó működtető

- az alábbiakhoz használható: Multiplex Trio E2 fürdőkádkaverő egység modell 6146.2, Multiplex Trio E3 fürdőkádkaverő egység modell 6146.215
- Be/Ki, meleg víz / hideg víz

modellszám 6146.212

Kivitel	CSE	cikkszám	MU	HUF
krómozott	1	684 624	10	17.824

MULTIPLEX TRIO E/E2/E3


Multiplex Trio E sarokszelep

- a következőkhöz: minden Multiplex Trio E modell

modellszám 6146.30

G1	G2	DN	CSE	cikkszám	MU	HUF
½	½	12	1	671 037	10	11.257

G1 = G1 (hengeres csavarmenet)

G2 = G2 (hengeres csavarmenet)


Multiplex Trio E csatlakozótömlő-készlet

- a következőkhöz: meleg- és hidegvíz-csatlakozó, minden Multiplex Trio E modell

modellszám 6146.32

R	L	DN	CSE	cikkszám	MU	HUF
½	500	12	1	671 051	10	12.719


Multiplex Trio E csatlakozótömlő-készlet

- a következőkhöz: kevertvíz-csatlakozó, minden Multiplex Trio E modell

modellszám 6146.33

R	L	Rp	CSE	cikkszám	MU	HUF
½	300	½	1	671 068	10	11.043


Multiplex Trio E szűrő

- az alábbiakhoz használható: Multiplex Trio E sarokszelep modell 6146.30

modellszám 6146.34

CSE	cikkszám	MU	HUF
1	671 075	10	2.969


Multiplex Trio E akkumulátor

- a következőkhöz: minden Multiplex Trio E modell

modellszám 6146.35

CSE	cikkszám	MU	HUF
1	671 082	10	28.162

MULTIPLEX TRIO F, MOTORÜZEMŰ MULTIPLEX TRIO F


Túlfolyófedő
 - a következőkhöz: motorüzemű
 Multiplex Trio F, motorüzemű
 Rotaplex Trio F
modellszám 6148.02

Ø	Kivitel	CSE	cikkszám	MU	HUF
75	krómozott	1	750 008	10	6.901



Multiplex Trio F takarófedél
 - a következőkhöz: befolyóelem
 - sárgaréz
 - felcsavarható
modellszám 6145.390

Ø	Kivitel	CSE	cikkszám	MU	HUF
74	krómozott	1	683 566	10	28.272



**Multiplex Trio F befolyóelem
 Kialakítás/felszereltség**
 2 szelepfelsőrész becsavaráshoz
modellszám 6145.192

	CSE	cikkszám	MU	HUF
	1	683 580	10	12.611



Multiplex Trio F szelepkúp
modellszám 6145.391

	CSE	cikkszám	MU	HUF
	1	690 571	10	6.562

ROTAPLEX TRIO F, MOTORÜZEMŰ ROTAPLEX TRIO F


Túlfolyófedő
 - a következőkhöz: motorüzemű
 Multiplex Trio F, motorüzemű
 Rotaplex Trio F
modellszám 6148.02

Ø	Kivitel	CSE	cikkszám	MU	HUF
75	krómozott	1	750 008	10	6.901



Rotaplex Trio F takarófedél
 - a következőkhöz: befolyóelem
 - sárgaréz
 - felcsavarható
modellszám 6145.190

Ø	Kivitel	CSE	cikkszám	MU	HUF
115	krómozott	1	683 559	10	31.400



Rotaplex Trio F befolyóelem
modellszám 6145.191

	CSE	cikkszám	MU	HUF
	1	683 573	10	6.241



Rotaplex Trio F szelepkúp
modellszám 6145.193

	CSE	cikkszám	MU	HUF
	1	690 564	10	5.458



90°-os csatlakozókönyvek
 - a következőkhöz: Multiplex Trio,
 Rotaplex Trio, Rotaplex Trio F
 - az alábbiakhoz nem használható:
 Multiplex Trio Visign MT5,
 Rotaplex Trio Visign RT5
 - sárgaréz
 - ábra 13
modellszám 6161.98

G	belső Ø	CSE	cikkszám	MU	HUF
¾	19	1	693 862	10	3.785

G = G (hengeres csavarmenet)

MOTORÜZEMŰ MULTIPLEX TRIO, MOTORÜZEMŰ ROTAPLEX TRIO


Túlfolyófedő

- a következőkhöz: motorüzemű
Multiplex Trio, motorüzemű
Rotaplex Trio

modellszám 6148.03

Kivitel	CSE	cikkszám	MU	HUF
krómozott	1	750 015	10	7.665



LEFOLYÓK KÁDAKHOZ ÉS ZUHANYTÁLCÁKHOZ


Citaplex rozetta
- nemesacél
modellszám 6176.9-545

	CSE	cikkszám	MU	HUF
	1	118 785	10	1.367



Lemezcsvavar
- a következőkhöz: rozetta
- nemesacél
modellszám 6176-153

M	L	CSE	cikkszám	MU	HUF
4,8	13	1	120 559	10	127



Citaplex karima
- a következőkhöz: túlfolyó
modellszám 6176-236

	CSE	cikkszám	MU	HUF
	1	111 267	90	449



Golyós lánc
modellszám 9925.290

L	CSE	cikkszám	MU	HUF
500	1	105 211	60	507
700	1	104 221	90	1.569



Túlfolyó
- a következőkhöz: 6400-as
modellsorozatú fürdőkád- vagy
zuhanytálca-lefolyó
- műanyag
Kialakítás/felszereltség
nemesacél takarórózsa
modellszám 6311-803

	CSE	cikkszám	MU	HUF
	1	133 658	10	2.861



Rozetta
- a következőkhöz: 63/6400-as
modellsorozatú fürdőkád- vagy
zuhanytálca-lefolyó
- nemesacél
modellszám 6411-545

	CSE	cikkszám	MU	HUF
	1	103 651	10	1.367



Túlfolyócső
- műanyag
modellszám 6814.1-651

L1	L2	CSE	cikkszám	MU	HUF
450	150	10	107 130	10	1.651



Szelepfelsőrés
- a következőkhöz: lánckészlet
- nemesacél
Kialakítás/felszereltség
szűrő
modellszám 6211-454

Ø	CSE	cikkszám	MU	HUF
70	1	102 364	10	870



Szelepdugó
Kialakítás/felszereltség
háromszögletű akasztó
modellszám 9937.1

Ø	CSE	cikkszám	MU	HUF
45,5	1	103 521	10	1.333
56,5	1	147 457	10	1.399



Citaplex szelepfelsőrszék
- nemesacél
Kialakítás/felszereltség
kereszt
modellszám 6211KZ-454

Ø	SF	CSE	cikkszám	MU	HUF
70	✓	1	114 015	10	974

SF = standard fürdőkáád



Varioplex szelepfelsőrszék
- nemesacél
modellszám 7531-454

Ø	CSE	cikkszám	MU	HUF
70	10	141 059	10	2.318



Szelepkúp
Kialakítás/felszereltség
klick-zárás technika
modellszám 6977.9

Kivitel	CSE	cikkszám	MU	HUF
krómozott	1	585 334	10	7.083



Tömítés
- az alábbiakhoz használható: le-/túlfolyó modell 6177.45, Varioplex lefolyó modell 6977, szelepkúp modell 6977.9
modellszám 6977.91

belső Ø	Ø	H	CSE	cikkszám	MU	HUF
30	44	4,5	1	585 341	10	1.086



Csavar
- nemesacél
modellszám 5111V-593

M	L	CSE	cikkszám	MU	HUF
6	35	50	282 523	10	194



Csatlakozócsavarzat
- sárgaréz
- lapos tömítésű
modellszám 1325

G	d	CSE	cikkszám	MU	HUF
1¼	32	5	110 482	90	1.337
1½	38	10	114 053	90	1.614

G = G (hengeres csavarmenet)



90°-os lefolyóív
- sárgaréz
modellszám 1328

G	d	CSE	cikkszám	MU	HUF
1¼	32	10	127 657	90	4.416

G = G (hengeres csavarmenet)



Szelepdugó
Kialakítás/felszereltség
háromszögletű akasztó
modellszám 9933

Ø	CSE	cikkszám	MU	HUF
43,5	25	107 819	10	763
45,5	25	102 692	10	763



Ellenanya
- sárgaréz
- lapos tömítésű
modellszám 9941

G	Ø	Kivitel	CSE	cikkszám	MU	HUF
¾	49	natúr	10	102 258	10	1.158
1	60	matt, nikkelezett	10	103 866	10	1.683
1¼	62	matt, nikkelezett	10	121 327	10	1.611
1½	70	natúr	10	118 297	10	1.717
1½	70	natúr	10	106 034	10	1.683
2	88	natúr	1	117 412*	10	3.140
2½	104	natúr	1	128 333	10	6.076

G = G (hengeres csavarmenet)

* = Szállítás már csak a raktárkészletből



Ellenanya
- sárgaréz
- kúpos tömítésű
modellszám 9942

G	Ø	CSE	cikkszám	MU	HUF
1¼	63	1	109 486	10	1.543
1½	70	1	115 029	10	2.318
2	88	1	125 189	10	3.098

G = G (hengeres csavarmenet)



Feszítő alátét
- horganyzott acél
modellszám 9952-571

belső Ø	Ø	H	CSE	cikkszám	MU	HUF
48	68	0,5	1	125 608	10	335



Feszítő alátét
- horganyzott acél
Kialakítás/felszereltség
földelőcsavar
modellszám 9952.1

belső Ø	Ø	H	CSE	cikkszám	MU	HUF
42	68	1	1	142 858	10	548
48	68	1	1	118 532	10	548



Tömítés
- a következőkhöz: 45°-os lefolyóív
modellszám 9967V

belső Ø	Ø	H	CSE	cikkszám	MU	HUF
37	42	9,5	25	679 965	90	190



Tömítés
- a következőkhöz: lefolyószelep
70 mm-es lemezátmérővel
modellszám 9959.1-182

belső Ø	Ø	H	CSE	cikkszám	MU	HUF
50	70	7	1	103 262	10	474



45°-os lefolyóív
- a következőkhöz: csatlakozás a szennyvízrendszerhez
- nem ragasztható
modellszám 6162.99

DN	CSE	cikkszám	MU	HUF
40/50	1	719 265	10	2.040

LEFOLYÓK MOSDÓKHOZ ÉS BIDÉKHEZ



Takarófedél
- a következőkhöz: Visign V1 univerzális szelep, Visign V1 száras szelep
- kerek
modellszám 5430.9

Kivitel	CSE	cikkszám	MU	HUF
krómozott	1	585 280	10	11.286



Takarófedél
- a következőkhöz: Visign V2 univerzális szelep, Visign V2 száras szelep
- szögletes
modellszám 5434.9

Kivitel	CSE	cikkszám	MU	HUF
krómozott	1	585 303	10	24.602



Klikk-zárás zárófedél
- a következőkhöz: Visign V1 univerzális szelep, Visign V1 száras szelep
- kerek
modellszám 5431.9

Kivitel	CSE	cikkszám	MU	HUF
krómozott	1	585 297	10	19.076



Klikk-zárás zárófedél
- a következőkhöz: Visign V2 univerzális szelep, Visign V2 száras szelep
- szögletes
modellszám 5435.9

Kivitel	CSE	cikkszám	MU	HUF
krómozott	1	585 310	10	30.198


Tömítés

- a következőkhöz: Visign V1 univerzális szelep, Visign V1 száras szelep

modellszám 5431.91

belső Ø	Ø	H	CSE	cikkszám	MU	HUF
30	41	4,5	1	585 327	10	1.437


Takarófedele állócső

- az alábbiakhoz használható: búraszifon modell 5420, 5421

- krómozott műanyag

Kialakítás/felszereltség

szeleptest

modellszám 5420.9

Ø	H	CSE	cikkszám	MU	HUF
63	113	1	613 648	60	6.623


Takarófedél

- a következőkhöz: száras szelep

- krómozott műanyag

modellszám 5413.0

	CSE	cikkszám	MU	HUF
	1	446 109	10	4.909


Búzelzáró betét

- az alábbiakhoz használható: szifon

modell 5633.1, 5633.2, 5633.3

modellszám 5633.15

	CSE	cikkszám	MU	HUF
	1	754 754	90	7.051


Takarófedél

- a következőkhöz: le-/túlfolyó

- az alábbiakhoz használható: le-/

túlfolyó modell 5420.1

Kialakítás/felszereltség

szelepfelsőrés

modellszám 5420.21

Kivitel	CSE	cikkszám	MU	HUF
krómozott	1	765 460	90	8.718


Szelepkúp

- a következőkhöz: le-/túlfolyó

- az alábbiakhoz használható: le-/

túlfolyó modell 5420.1

modellszám 5420.22

Kivitel	CSE	cikkszám	MU	HUF
krómozott	1	765 477	90	5.970


Eleganta rozetta

modellszám 5788.80

Ø	DN	H	Kivitel	CSE	cikkszám	MU	HUF
80	32	15	krómozott	1	603 502	90	5.072


Eleganta rozetta

- a következőkhöz: sarokszelep

modellszám 5788.49

belső Ø	Ø	H	Kivitel	CSE	cikkszám	MU	HUF
23	60	12	krómozott	1	613 549	90	2.180


Rozetta

modellszám 5753-545

Ø	DN	H	Kivitel	CSE	cikkszám	MU	HUF
66	32	15	natúr	50	104 245	12	912



Rozetta
modellszám 5763-545

Ø	DN	H	Kivitel	CSE	cikkszám	MU	HUF
80	40	15	krómozott	25	127 787	12	1.490



Rozetta
modellszám 5787-545

Ø	DN	H	Kivitel	CSE	cikkszám	MU	HUF
80	32	24	krómozott	10	110 628	10	2.570



Rozetta
modellszám 5711-545

Ø	DN	H	Kivitel	CSE	cikkszám	MU	HUF
70	32	35	krómozott	1	104 962	12	3.238
85	32	50	krómozott	1	111 380	12	4.575
85	40	50	krómozott	1	128 722	12	4.575



Rozetta
modellszám 5611-545

belső Ø	Ø	H	Kivitel	CSE	cikkszám	MU	HUF
38	70	14	krómozott	1	258 573	11	1.486



Záródugó
- a következőkhöz: szennyvízvezetékek
- műanyag
modellszám 5693

DN	Kivitel	CSE	cikkszám	MU	HUF
32	krómozott	10	112 547	90	2.743
32	fehér	10	120 603	90	748



Csőszellőztető
modellszám 5691

Kivitel	CSE	cikkszám	MU	HUF
krómozott	1	116 248	90	5.848



Szelepfelsőrés
- nemesacél
modellszám 5111-454

Ø	CSE	cikkszám	MU	HUF
60	1	101 107	10	870



Szelepdugó
Kialakítás/felszereltség
háromszögletű akasztó
modellszám 9933

Ø	CSE	cikkszám	MU	HUF
38,5	25	103 934	10	654
40,5	25	108 038	10	694



Csatlakozócsavarzat
- sárgaréz
- lapos tömítésű
modellszám 1325

G	d	CSE	cikkszám	MU	HUF
1¼	32	5	110 482	90	1.337
1½	38	10	114 053	90	1.614

G = G (hengeres csavarment)



Lefolyócső
- műanyag
modellszám 1325K

G	DN	CSE	cikkszám	MU	HUF
1¼	32	25	123 048	90	771

G = G (hengeres csavarment)



90°-os lefolyóív
- sárgaréz
modellszám 1328

G	d	CSE	cikkszám	MU	HUF
1¼	32	10	127 657	90	4.416

G = G (hengeres csavarment)



Szűrő
- nemesacél
modellszám 5115-563

Ø	CSE	cikkszám	MU	HUF
60	1	115 258	10	800



Szelepalsórész
- matt, nikkelezett sárgaréz
modellszám 5121-667

G	CSE	cikkszám	MU	HUF
1¼	1	109 653	10	1.470

G = G (hengeres csavarmenet)



Tömítés
- a következőkhöz: univerzális szelep
modellszám 9959 V

belső Ø	Ø	H	Kivitel	CSE	cikkszám	MU	HUF
50	65	5	szürke	25	282 592	10	408



Csavar
- nemesacél
modellszám 5111V-593

M	L	CSE	cikkszám	MU	HUF
6	35	50	282 523	10	194
6	55	50	282 486	10	446
6	60	50	282 493	10	474
6	80	50	282 509	10	763
6	100	25	282 516 ¹⁾	10	974

¹⁾ nikkelezett sárgaréz



Merülőcső
- a következőkhöz: búraszifon
- műanyag

modellszám	G-hez	L	pohár Ø-höz	CSE	cikkszám	MU	HUF
5753-632	1¼	96	50	1	108 342	10	335
5763-632	1¼	100	60	1	126 056	10	512

pohár Ø-höz = pohár-Ø-höz



Állítócső
- sárgaréz
modellszám 5754-876

Kivitel	CSE	cikkszám	MU	HUF
krómozott	1	124 731	10	2.392



Pohár
- a következőkhöz: búraszifon
- műanyag
modellszám 5725-629

d	H	CSE	cikkszám	MU	HUF
67	68	1	205 669	60	456



Tömítés lapos tömítés
- a következőkhöz: műanyag búraszifon
modellszám 5725-455

Ø	H	CSE	cikkszám	MU	HUF
56	3	1	103 903	60	87



Hollandi anya
- sárgaréz
modellszám 1325V-654

G	H	KRO	CSE	cikkszám	MU	HUF
1¼	10		50	192 907	11	954
1½	10		50	192 921	11	1.268
1¼	10	✓	10	192 914	11	1.045

G = G (hengeres csavarmenet)

KRO = krómozott



Hollandi anya
- krómzott sárgaréz
modellszám 1325-654

G	H	CSE	cikkszám	MU	HUF
1½	10	1	118 471	11	1.349
1	10	1	108 748	11	911

G = G (hengeres csavarment)



Hollandi anya
- sárgaréz
- magas kivitel
modellszám 1325.2-654

G	H	KRO	CSE	cikkszám	MU	HUF
1¼	15		1	118 563	11	1.574
1½	15		1	113 292	11	1.620
1¼	15	✓	1	123 437	11	1.709
1½	15	✓	1	122 089	11	1.759

G = G (hengeres csavarment)

KRO = krómzott



Hollandi anya
- G-menet
Kialakítás/felszereltség
hatszögletű elem
modellszám 1325.1-654

G	CSE	cikkszám	MU	HUF
2	1	119 232	11	3.312

G = G (hengeres csavarment)



Cső
- a következőkhöz: lefolyócső-hosz-
szabítás
- műanyag
- nem tartalmazza: perem
modellszám 5725V-542

d	L	CSE	cikkszám	MU	HUF
32	200	25	193 508	60	316
32	250	10	613 280	60	414
40	200	10	699 987	60	394



Tömítés
modellszám 9957V

belső Ø	Ø	H	CSE	cikkszám	MU	HUF
24	30	2	10	667 399	10	189
30	39	2	100	193 560	10	90
36	45	2	100	193 553	10	127
46	56,5	3	100	281 137	10	127



Tömítés
- a következőkhöz: állítócső
modellszám 9955V

belső Ø	Ø	H	CSE	cikkszám	MU	HUF
28	40	5	100	595 197	10	90



Tömítés
modellszám 9953

belső Ø	Ø	H	CSE	cikkszám	MU	HUF
42	60	2	1	106 461	10	162
50	54	3	1	104 313	10	162
57	62	3	1	108 908	10	273



Tömítés
- a következőkhöz: mosdó- vagy
bidészifon állító-, padló- vagy
lefolyócsőve
- kúpos tömítésű
modellszám 9965.3V

G-hez	Ø	CSE	cikkszám	MU	HUF
1¼	32	100	193 522	11	153
1½	40	10	667 412	90	110



Tömítés
- a következőkhöz: szárás szelep
modellszám 9962.3-473

G-hez	Ø	CSE	cikkszám	MU	HUF
1¼	60	1	115 043	10	1.226



Tömítő alátét
- a következőkhöz: szennyvíztömlő-
csatlakozó
modellszám 9968V

Ø	H	CSE	cikkszám	MU	HUF
30,5	2	10	667 719	10	189



Tömítés
- a következőkhöz: műanyag szifon
- kúpos tömítésű
modellszám 9965-182

G-hez	Ø	CSE	cikkszám	MU	HUF
1¼	32	1	366 445	10	230
1¼	34	1	110 130	10	230


Tömítéskészlet
modellszám 9971.5

	CSE	cikkszám	MU	HUF
1		122 782	10	12.237


Tömítéskészlet
modellszám 98266

	CSE	cikkszám	MU	HUF
1		442 224	10	1.647

LEFOLYÓK MOSOGATÓKHOZ, FALIKUTAKHOZ ÉS KÉSZÜLÉKEKHEZ

Csatlakozócsavarzat
 - sárgaréz
 - lapos tömítésű
modellszám 1325

G	d	CSE	cikkszám	MU	HUF
1¼	32	5	110 482	90	1.337
1½	38	10	114 053	90	1.614

G = G (hengeres csavarmenet)


Szűrő
 - nemesacél
modellszám 7111-563

Ø	CSE	cikkszám	MU	HUF
80	1	107 833	10	1.866


Szelepfelsőrés
 - nemesacél
modellszám 7112.1-454

Ø	CSE	cikkszám	MU	HUF
80	1	116 101	10	2.040


Szelepalsóréz
 - sárgaréz
modellszám 7121-667

G	CSE	cikkszám	MU	HUF
1½	1	130 046	10	2.922
2	1	144 456	10	3.705

G = G (hengeres csavarmenet)


Szelepalsóréz
 - műanyag
modellszám 7121K-971

G	CSE	cikkszám	MU	HUF
1½	1	114 336	60	1.218

G = G (hengeres csavarmenet)


Csavar
 - nemesacél
modellszám 5111V-593

M	L	CSE	cikkszám	MU	HUF
6	80	50	282 509	10	763


O-gyűrű
modellszám 9958-455

Ø	s	CSE	cikkszám	MU	HUF
84	9	1	119 072	10	194


Tömítés
 - a következőkhöz: komplett mosogatólefolyó
modellszám 9954.92-V

belső Ø	Ø	H	CSE	cikkszám	MU	HUF
42	69	9	25	282 578	10	335


Tömítés
modellszám 9957V

belső Ø	Ø	H	CSE	cikkszám	MU	HUF
30	39	2	100	193 560	10	90
36	45	2	100	193 553	10	127
46	56,5	3	100	281 137	10	127


Tömítés
 - a következőkhöz: mosdó- vagy bidészifon állító-, padló- vagy lefolyócsőve
 - kúpos tömítésű
modellszám 9965.3V

G-hez	Ø	CSE	cikkszám	MU	HUF
1¼	32	100	193 522	11	153
1½	40	10	667 412	90	110



Csúszógyűrű
modellszám 7985.2-69V

belső Ø	Ø	H	CSE	cikkszám	MU	HUF
40,5	45	4	100	282 585	60	75



Hollandi anya
 - műanyag
modellszám 792-654

G	DN	CSE	cikkszám	MU	HUF
1	25	10	104 443	60	147
1¼	32	1	104 900	60	254
1½	40	1/100	557 652	60	277
2	50	1	117 054	60	381

G = G (hengeres csavarmenet)



Lánctartó
 - sárgaréz
Kialakítás/felszereltség
 kulcsfelület, anya, tömítés, háromszögletű akasztó
modellszám 9918

M	L	Kivitel	CSE	cikkszám	MU	HUF
6	35	matt, nikkelezett	1	117 337	10	1.399



Golyós lánc
modellszám 9925.290

L	CSE	cikkszám	MU	HUF
250	1	104 542	60	316
300	1	106 621	60	338
400	1	110 611	60	381



Golyós lánc
 - sárgaréz
Kialakítás/felszereltség
 lánctartó
modellszám 9928.190

M	L1	L2	CSE	cikkszám	MU	HUF
6	10	300	1/500	103 354	60	585
6	35	250	1	113 872	90	1.496
6	35	300	1	112 349	90	1.630



Szelepdugó
Kialakítás/felszereltség
 háromszögletű akasztó
modellszám 9933

Ø	CSE	cikkszám	MU	HUF
23,5	25	114 480	10	623
45,5	25	102 692	10	763
50,5	25	111 939	10	870
56,5	1	120 986	10	1.010



Szelepdugó
Kialakítás/felszereltség
 kulcsgyűrű
modellszám 9933.31

Ø	CSE	cikkszám	MU	HUF
45,5	1	107 352	10	1.050



Szelepdugó
Kialakítás/felszereltség
 háromszögletű akasztó
modellszám 9934

Ø	CSE	cikkszám	MU	HUF
45,5	25	109 394	10	763



Szelepdugó
Kialakítás/felszereltség
 kulcsgyűrű
modellszám 9934.31

Ø	CSE	cikkszám	MU	HUF
45,5	25	107 987	10	1.050



Szelepdugó
Kialakítás/felszereltség
 háromszögletű akasztó
modellszám 9937.1

Ø	CSE	cikkszám	MU	HUF
45,5	1	103 521	10	1.333
56,5	1	147 457	10	1.399



T-idom
Kialakítás/felszereltség
 G1-es tömlőcsavarzat
modellszám 9758

G1	G2	DN	CSE	cikkszám	MU	HUF
1½	1½	25	1	128 869	60	1.093

G1 = G1 (hengeres csavarmenet)
 G2 = G2 (hengeres csavarmenet)



Állítócső
Kialakítás/felszereltség
 tömítés, 45°-os tömlőcsavarzat
modellszám 7981.3-697

G	DN	L	CSE	cikkszám	MU	HUF
2	50	110	5	139 100	60	1.377

G = G (hengeres csavarmenet)



Állítócső
Kialakítás/felszereltség
 tömítés, 45°-os tömlőcsavarzat,
 szennyvíztömlő-csatlakozó
modellszám 7981.31-697

G	DN	L	CSE	cikkszám	MU	HUF
1½	50	110	1	144 173	60	1.134

G = G (hengeres csavarmenet)

LEFOLYÓK WC-KHEZ ÉS VIZELDÉKHEZ



Tömítés
 - a következőkhöz: WC-csatlakozóív, WC-csatlakozócső
modellszám 3811-268

belső Ø	Ø	H	CSE	cikkszám	MU	HUF
72	127	14	1	112 103	71	849



Tömítés
 - a következőkhöz: WC-öblítőcső-összekötő
modellszám 3817.62

belső Ø	Ø	H	CSE	cikkszám	MU	HUF
43	58	25	1	682 941	71	1.007



Szerelőkészlet
takaró tartozék
modellszám 3817.816-897

DK	Kivitel	CSE	cikkszám	MU	HUF
2	krómozott	1	107 505	71	2.326

DK = darabszám a készletben



Tömítés
 - az alábbiakhoz használható: 90°-os lefolyóív modell 3228
modellszám 3228-268

Ø	H	CSE	cikkszám	MU	HUF
84	34	1	137 229	10	2.287



Tömítés
 - az alábbiakhoz használható: 90°-os lefolyóív modell 3228, búraszifon modell 5725.94, csőszifon modell 7985.94
modellszám 7985.94-268

Ø	H	CSE	cikkszám	MU	HUF
71,2	28	1/276	129 569	10	1.367



Tömítés
 - az alábbiakhoz használható: 90°-os lefolyóív modell 3228, csatlakozócső modell 3229, vízeldeharang cikkszám 108 878
modellszám 7989.270-268

Ø	H	CSE	cikkszám	MU	HUF
66	22	1	127 626	10	1.120



Tömítés
 - az alábbiakhoz használható: vízeldeszifon modell 3235
modellszám 9782-268

Ø	H	CSE	cikkszám	MU	HUF
79,5	27,5	1	138 714	10	4.483

**Tömítés**

- az alábbiakhoz használható:
vizeldeszifon modell 3233.8,
3233.9

modellszám 3233.220

Ø	H	CSE	cikkszám	MU	HUF
70	27,5	1	582 944	10	4.483